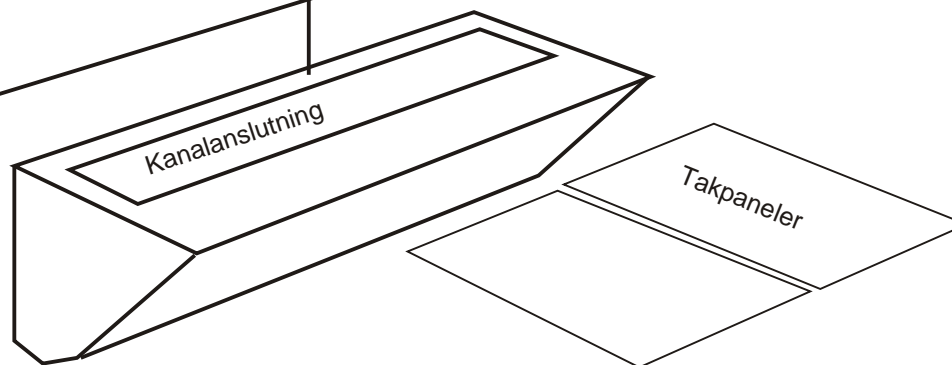
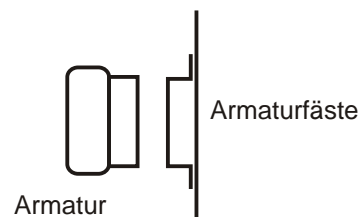
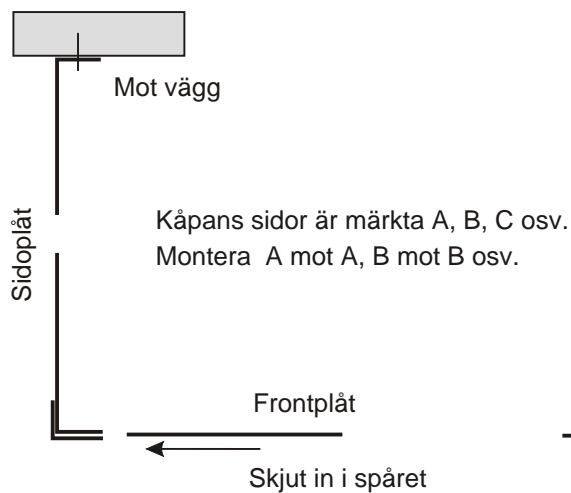


Använd vattenpass vid montage.  
 När kåpan är slutligt monterad, drag försiktigt av skyddsplasten.  
 Plasten får inte sitta kvar för länge, eftersom det då kan vara svårt att få bort den.

Takpanelerna är kapade i full längd vid tillverkningen.  
 Vid filterhus och t.ex pelare måste panelerna kapas till rätt mått på platsen.  
 Takpanelerna skall ligga på filterhuset




Vid tätt tak hakas panelerna i varandra



Armatyrer levereras separat

Kontrollera i specifikation och följesedel att alla delar finns med



Kökskåpa D med filterhus och tätt undertak  
 2006-10-22 JHS