

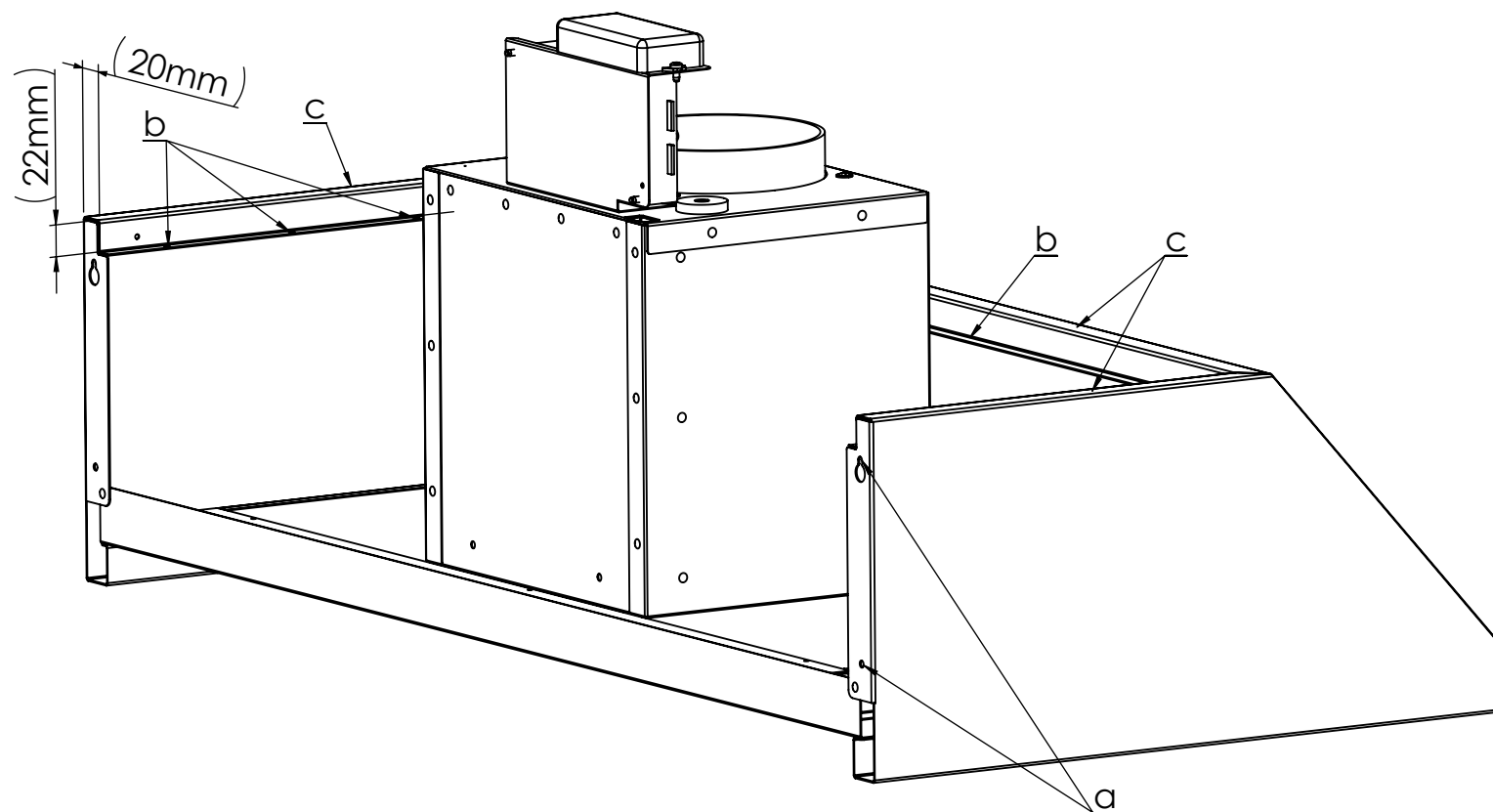
Monteringsanvisning

(Malibu med TIS)

1. Packa upp kåpan ur kartongen och kontrollera ingående delar. Eventuella transportskador anmäles omgående till speditören.
(Anmälan senare än 7 dagar efter mottagande godkänns inte som transportskada)
2. Montera ur fläkt / filterinsats (touch- & belysningskabel skall kopplas isär).
3. Håll upp kåpan mot överskåp / kryddhylla.
Märk ut hålen (a) i bakkant på kåpan, samt i förekommande fall, de övre hålen (b) mot överskåp / kryddhylla.
Om så krävs - märk och montageborra nya fästhål på kåpans ovansida (c) mot överskåp.
4. Skruva fast kåpan i väggen och överskåp / kryddhylla.
5. Anslut slangatsen mellan fläkt och spiro.
6. Återanslut touch / belysning. Anslut elkontakten i jordat, separat avsäkrat vägguttag (~230V / 50Hz, 6A).
7. Montera tillbaka fläkt / filterinsats.

OBS! Se till att slangatsen är sträckt.

* Vi rekommenderar 600mm mellan elspis och underkant kåpa.
Vid gas- eller vedspis rekommenderas 700mm.



Skötselinstruktion

Spiskåpan torkas av med fuktad trasa och mildt diskmedel.
Filtret bör rengöras 2 gånger i månaden vid normal användning.
Tag lös filtret, blötlägg i vatten blandat med diskmedel, spola av.
Filtret kan även diskas i maskin.
Någon gång per år bör spiskåpan rengöras invändigt.
Torka invändigt med våt trasa och diskmedel.