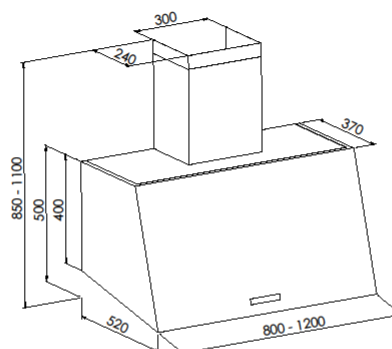


Produktblad

Chicago



Måttskiss



Produktspecifikation

Höjd:	800-1200 mm
Bredd:	850-1100 mm
Djup:	520 mm
Montagetyp	Vägg modell
Material/Färg:	Rostfri, vit, svart, valfri kulör
Energiklass:	A+
Luftmängd:	Högsta normalläge 550 m ³ /h Intensivläge 765 m ³ /h, 3 hastigheter + intensivläge (230, 440, 550 och 765 m ³ /h) återgår från intensivläge till normalläge efter 10min.
Ljudeffekt: normalläge	Min/Max 33/65 db(A) Högsta 59 db(A)
Lux:	Medelvärde vid 4 st LED 554 Lux
Kanalanslutning TIS, TES:	Ø 150 mm
Årlig energiförbrukning (AEC):	29 kWh/år (2-4 LED) / 32kWh/år (4-8 LED)
Montagehöjd:	Min 600 mm, vid gas 700 mm

Kåpa med elegans och sofistikerad storstadskänsla.

www.tovenco.se

Teknisk data

Material	Borstad rostfri plåt, EN1-4301 Zinkplåt vid lackerade kåpor
Elanslutning	230V skyddsjordad, 1,2m kabel med jordad stickpropp
Energiklass	A+
Fläktmotor (TIS)	EBM Papst EC fläkt
Effekt	119W
Luftmängd	Högsta Normalläge 550 m ³ /h Intensivläge 765 m ³ /h3 hastigheter +Intensivläge (230,440,550 samt 765 m ³ /h)Återgår från intensivläge till normalläge efter 10minuter
Ljudeffekt	Min/Max 33/65 dB(A) Högsta normalläge 59dB(A)
Norm	EN61591 , EN 60704-3,60704-2-13
Fläktmotor (TSS)	EBM Papst EC fläkt
Effekt	22W
Luftmängd	Grundflöde 80 m ³ /h Forcerat flöde 220 m ³ /h
Ljudeffekt	Min/Max 38/48 dB(A)
Norm	EN61591 , EN 60704-3,60704-2-13
Spjällfunktion vid system TDS, TDS+ och TSS	Elektriskt Timerstyrt Spjäll
Transformator vid system TDS+ och TSS	Max belastning 300W
Belysning	Dimmerstyrd LED 1,6W 2-8st tänds och släcks gradvis
Dekorationsljus extern utgång (Ej TDS)	PÅ/AV ej dimmerfunktion max belastning 250W (230V)
Färgtemperatur	3000° K (Kelvin)
Lux	Medelvärde vid 4 st LED 554 Lux
Bakgrundsbelysning på touchpanel	Vit
Reläutgång TDS	Slutande kontakt
Fettfilter	10 mm stickade metallfilter (kan maskindiskas)
Eftergångstimer	15 min
Periodisk Ventilation	Startar 10 min per timme (kan programmeras se bruksanvisning)
Filterindikator	Indikerar rengöring/ byte av filter
Kanalanslutning TIS, TES	Ø 150 mm
Kanalanslutning TDS, TDS+, TSS	Ø 125 mm
Backspjäll, Kallrasskydd	Ingår som standard
Energieffektivitetsindex (EEI)	38,4% (2-4 LED) / 41,6% (4-8 LED)
Årlig energiförbrukning (AEC)	29kWh/år (2-4 LED) / 32kWh/år (4-8 LED)
Tidökningfaktor (f)	0,6
Fettfiltreringsklass	C
Fettfiltreringseffektivitet (%)	84%
Belysningseffektivitetsklass	A
Flödesdynamisk klass	A