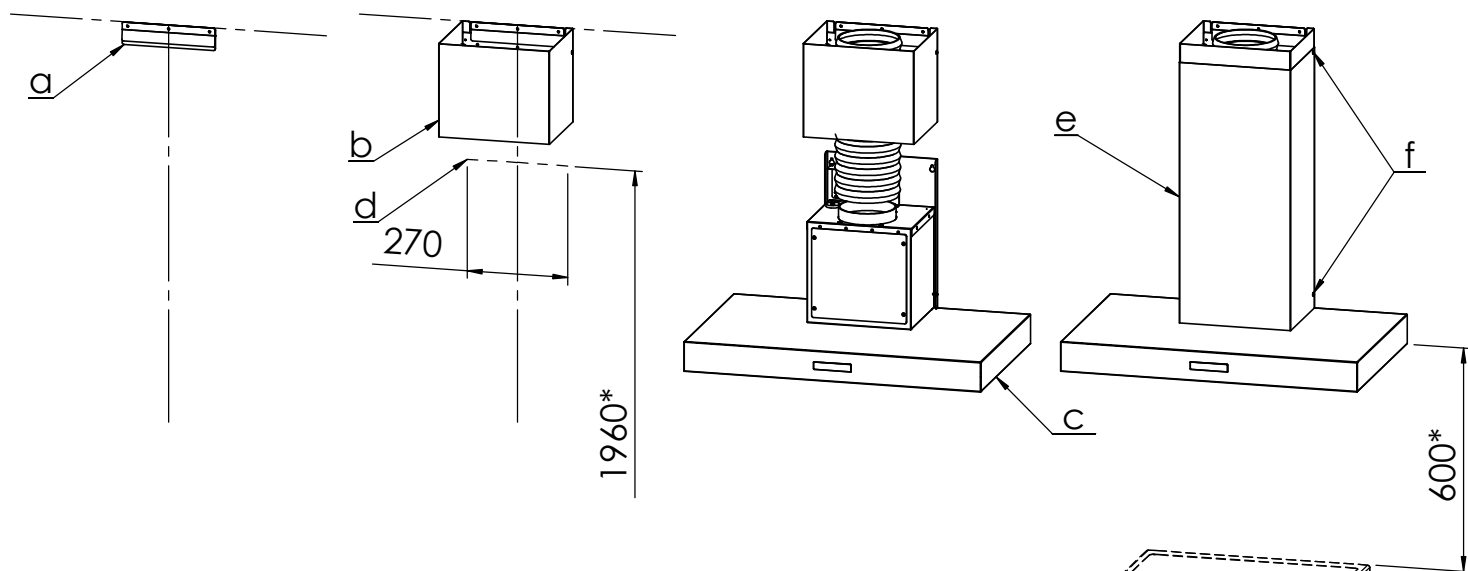


# Monteringsanvisning

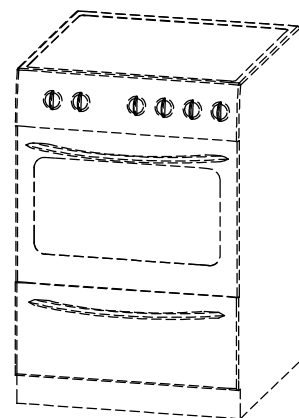
## (Manhattan)

1. Packa upp kåpan och kanalen ur kartongen och kontrollera ingående delar. Eventuella transportskador anmäles omgående till speditören.  
(Anmälan senare än 7 dagar efter mottagande godkänns inte som transportskada)
2. Mät upp en centrumlinje, skruva fast fästvinkel (a) i vägg några millimeter från taket, centrum ovan spis.
3. Skjut upp den lilla kanaldelen (b) i fästvinkeln och skruva fast kanaldelen i vägg.
4. Skruva i 2 st träskruvar i vägg 460\* mm upp från kåpans underkant (c), underkantsmått 1500\* mm från golv. Mått mellan skruvarna 270 mm c/c (d).  
\* (Vi rekommenderar 600 mm mellan elspis och underkant kåpa, vid gasspis 700 mm)
5. Häkta upp spiskåpan och skruva i 2 st träskruv i bakkant invändigt kåpa.  
**OBS! Vid upphängning, lyft inte i kåpans yttre kanter. Lyft i kåpans anslutningskanter mellan kåpa och kanal invändigt.**
6. Anslut slangsetsen mellan fläkt och spiro. Spiroröret bör sticka ner ca 1 dm från den övre kanaldelen för bästa åtkomlighet.  
**OBS! Se till att slangsetsen är sträckt.**
7. Montera därefter den nedre kanaldelen (e) genom att försiktigt böja isär övre delen av kanalen och trä den över den lilla kanaldelen. Skruva fast kanaldelen i nederkant och överkant med de 4 skruvarna (f).



## Skötselinstruktion

Spiskåpan torkas av med fuktad trasa och mildt diskmedel.  
Filter bör rengöras 2 gånger i månaden vid normal användning.  
Tag lös filtret, blötlägg i vatten blandat med diskmedel, spola av.  
Filter kan även diskas i maskin.  
Någon gång per år bör spiskåpan rengöras invändigt.  
Torka invändigt med våt trasa och diskmedel.



\* Vi rekommenderar 600mm mellan elspis och underkant kåpa. Vid gasspis rekommenderas 700mm.