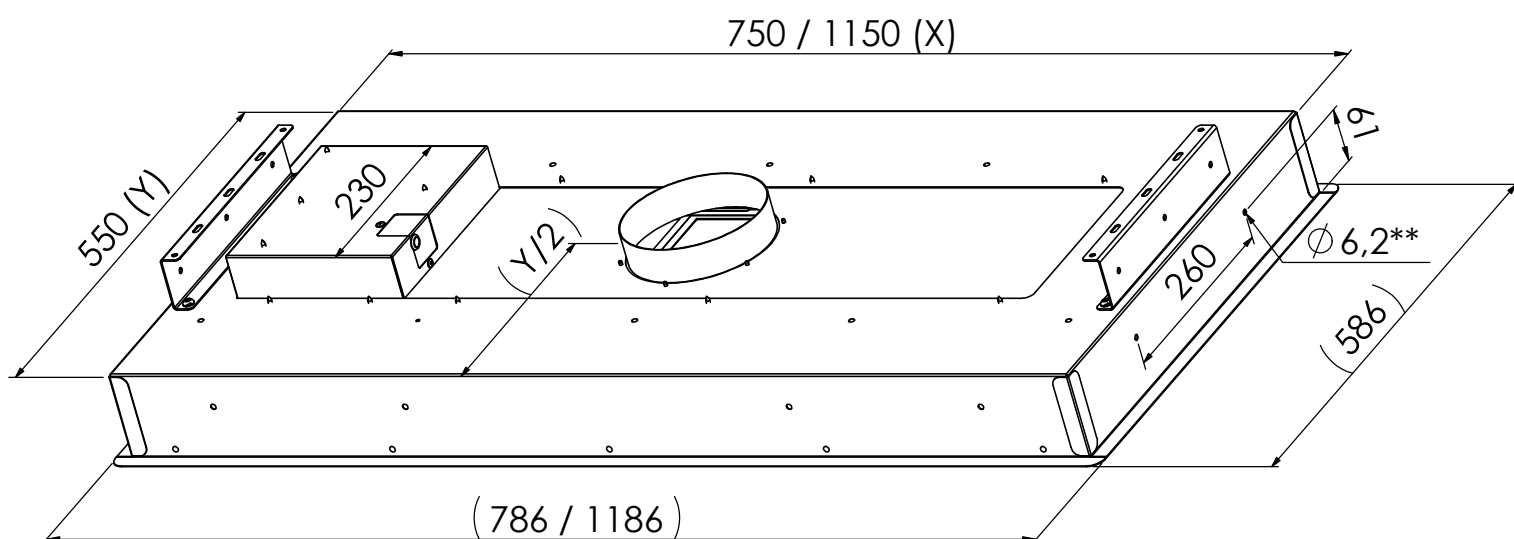
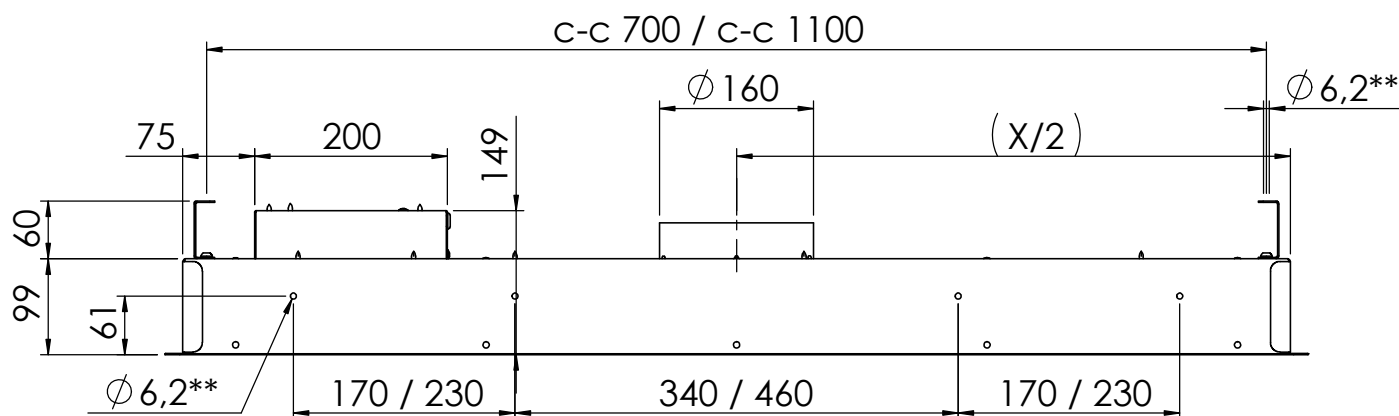
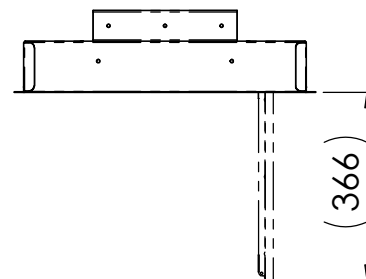


Monteringsanvisning

(Sky, TES)

1. Packa upp kåpan ur kartongen och kontrollera ingående delar. Eventuella transportskador anmäles omgående till speditören.
(Anmälan senare än 7 dagar efter mottagande godkänns inte som transportskada)
2. *) Håltagningsmått i tak: 755 x 555 / 1155 x 555mm, beroende på kåpstorlek.
Förbered för infästning i tak, t.ex. genom ev. extra takreglar och/eller pendelfästen.
3. Öppna kåpan, demontera filter och täcklock (vid montage genom kåpsidor).
4. Använd lyfthjälp medan anslutningar görs.
5. Anslut spiroröret till kåpan.
6. Anslut till jordat eluttag.
7. Fäst kåpan i tidigare förberedda infästningar.
8. Återmontera täcklock / filter och stäng kåpan.



**) Hål för infästning av kåpa