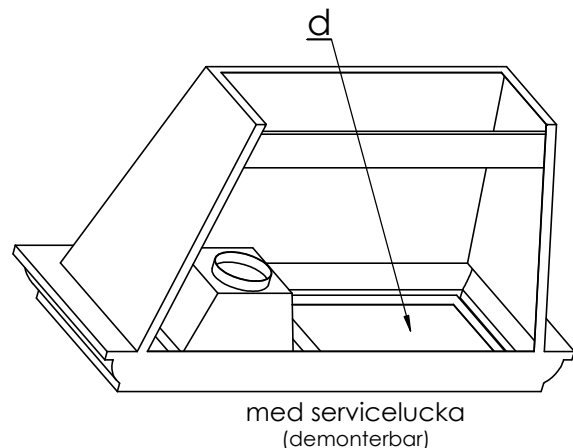
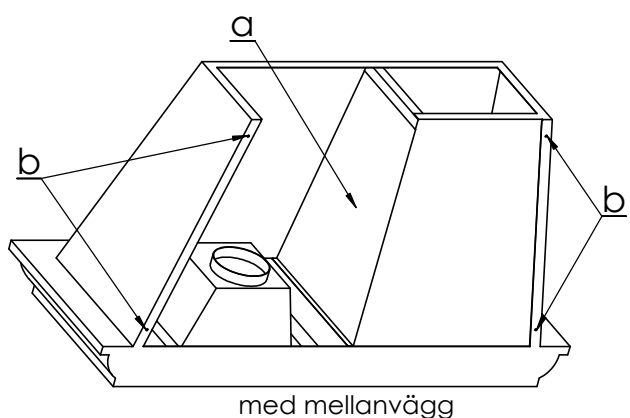
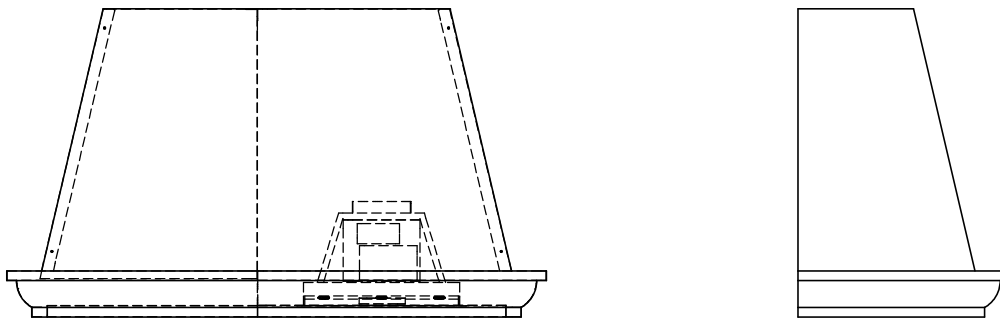


# Monteringsanvisning

## (Vägg 3-sidig)

1. Packa upp kåpan och kanalen ur kartongen och kontrollera ingående delar. Eventuella transportskador anmäles omgående till speditören.  
(Anmälan senare än 7 dagar efter mottagande godkänns inte som transportskada)
2. Montera ur fläkt- / filterinsats. Demontera mellanväggen (a) alt. serviceluckan i botten (d).
3. Håll upp kåpan och märk ut hålen (b) i kåpans bakre flikar.  
Om så erfordras - borra egna fästhål i kåpans bakvägg, på motsvarande sätt som standardhålen.
4. Skruva upp kåpan på väggen  
OBS! Se till att kåpan blir väl fixerad på väggen!
5. Montera tillbaka fläkt eller filterinsats.
6. Anslut slangsetsen mellan fläkt och spiro.
7. Montera tillbaka mellanväggen/serviceluckan.

\* Vi rekommenderar 600mm mellan elspis och underkant kåpa.  
Vid gas- eller vedspis rekommenderas 700mm.



## Skötselinstruktion

Spiskåpan torkas av med fuktad trasa och mildt diskmedel.  
Filtret bör rengöras 2 gånger i månaden vid normal användning.  
Tag lös filtret, blötlägg i vatten blandat med diskmedel, spola av.  
Filtret kan även diskas i maskin.  
Någon gång per år bör spiskåpan rengöras invändigt.  
Torka invändigt med våt trasa och diskmedel.