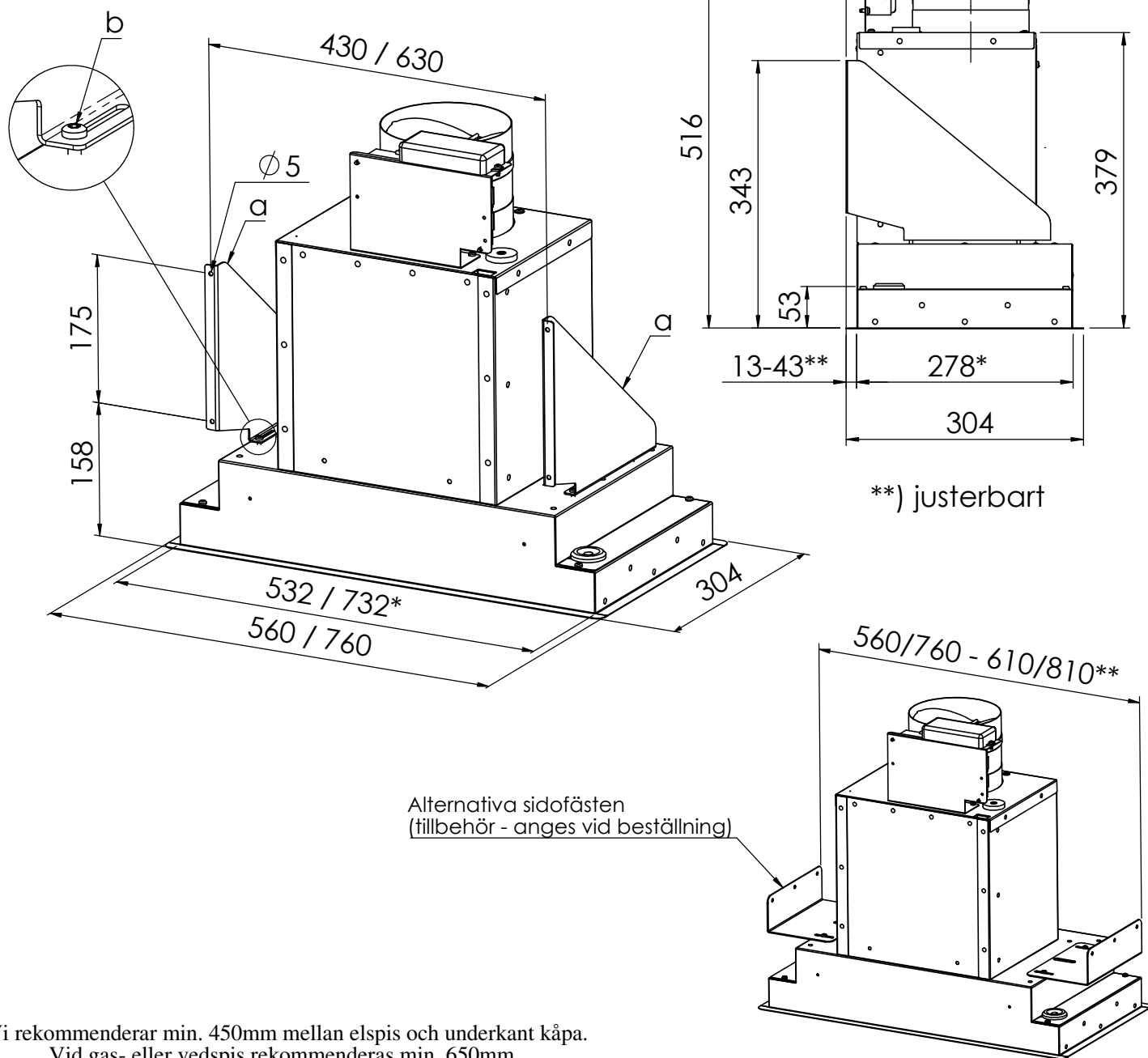


Monteringsanvisning

(Exit med TIS)

1. Packa upp kåpan ur kartongen och kontrollera ingående delar. Eventuella transportskador anmäles omgående till speditören.
(Anmälan senare än 7 dagar efter mottagande godkänns inte som transportskada)
2. Ta hål i botten på köksskåp.
) Håltagningsmått: 535 x 280mm alt. 735 x 280mm
3. Borra i vägg (158 mm från underkant) och fäst upphängningsvinklar (a) i vägg, enl. mått nedan.
4. För upp fläkten i överskåpet och fäst den med bifogade skruvar (b).
5. Anslut slangatsen till kåpan.
6. Anslut till jordat eluttag.

OBS! Se till att slangatsen är sträckt.



Vi rekommenderar min. 450mm mellan elspis och underkant kåpa.
Vid gas- eller vedspis rekommenderas min. 650mm.