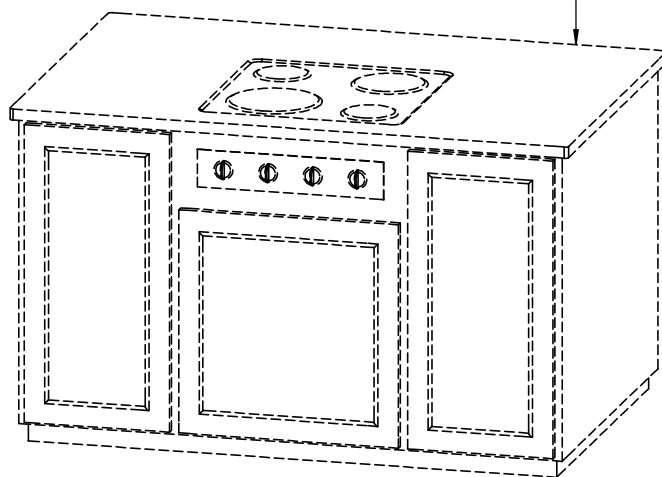
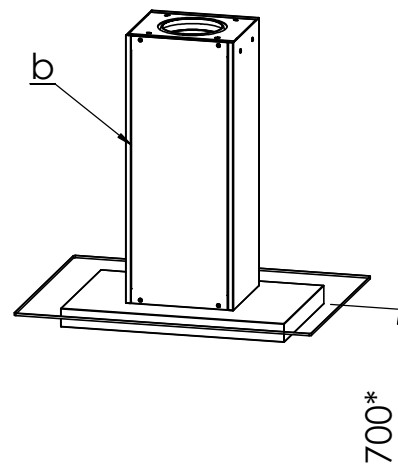
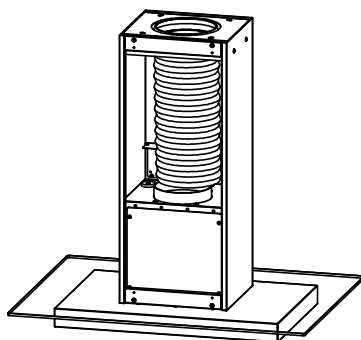
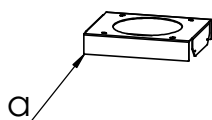


Monteringsanvisning

(Savoy)

1. Packa upp kåpan och kanalen ur kartongen och kontrollera ingående delar. Eventuella transportskador anmäles omgående till speditören. (Anmälan senare än 7 dagar efter mottagande godkänns inte som transportskada)
2. Skruva ur den invändiga takflänsen (a) i kanalens överdel.
3. Fäst takanslutningen på önskad plats i taket.
4. Demontera den löstagbara inspektionsluckan (b) på kanalens framsida.
5. Montera därefter upp kåpan.
6. Anslut elkontakten och återmontera inspektionsluckan.
7. Sätt i filtren.



Skötselinstruktion spiskåpa

Spiskåpan torkas av med fuktad trasa och mildt diskmedel. Filtret bör rengöras 2 gånger i månaden vid normal användning. Tag lös filtret, blötlägg i vatten blandat med diskmedel, spola av. Filtret kan även diskas i maskin. Någon gång per år bör spiskåpan rengöras invändigt. Torka invändigt med våt trasa och diskmedel.

* Vi rekommenderar 700mm mellan spis och underkant kåpa.