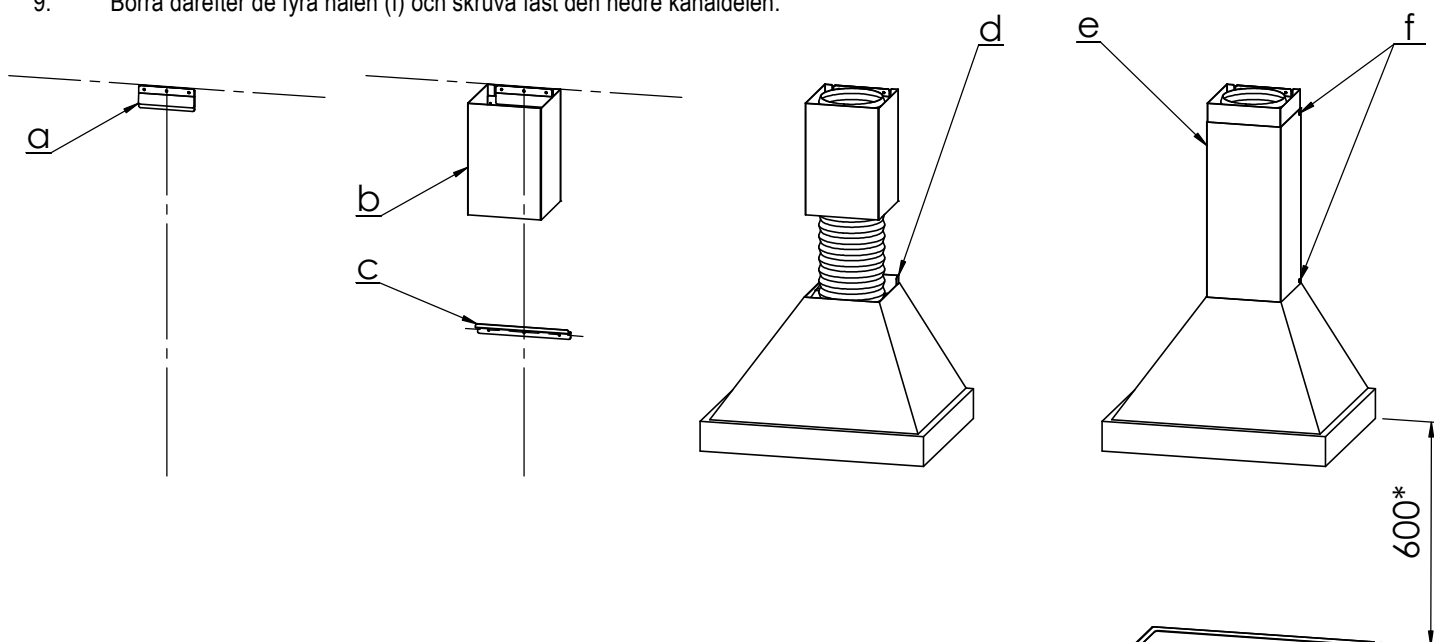


Monteringsanvisning

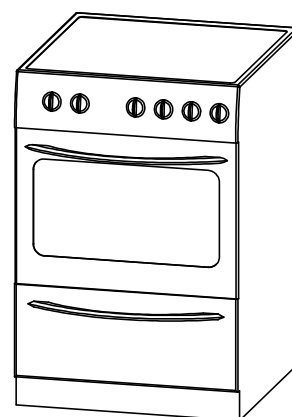
(Tradition)

1. Packa upp kåpan och kanalen ur kartongen och kontrollera ingående delar. Eventuella transportskador anmäles omgående till speditören. (Anmälan senare än 7 dagar efter mottagande godkänns inte som transportskada)
2. Mät upp en centrumlinje, skruva fast fästvinkel (a) i vägg, några millimeter från taket; centrum ovan spis.
3. Skjut upp den lilla kanaldelen (b) i fästvinkeln och skruva fast kanalen i vägg.
4. Montera väggbeslaget (c) c:a 210mm från kåpans tänkta underkant till hålcentrum i beslaget (* Vi rekommenderar 600 mm mellan elspis och underkant kåpa, vid gasspis rekommenderas 700 mm.)
5. Montera ur fläkt eller filterinsats. Sätt upp kåpan på väggbeslaget och skruva fast kåpan i vägg. Montera i fläkt eller filter
6. Anslut slangsetsen mellan fläkt och spiro. Spiroröret bör sticka ner ca 1 dm från den övre kanaldelen för bästa åtkomlighet.
7. Skruva fast beslaget (d) som skall sitta mot vägg, ned i kåpa.
8. Montera därefter den nedre kanaldelen (e) genom att försiktigt böja isär övre delen av kanalen och trä den över den lilla kanaldelen. Sänk ner kanalen mellan beslaget och kåpan.
9. Borra därefter de fyra hålen (f) och skruva fast den nedre kanaldelen.



Skötselinstruktion

Spiskåpan torkas av med fuktad trasa och mildt diskmedel.
Filtret bör rengöras 2 gånger i månaden vid normal användning.
Tag lös filtret, blötlägg i vatten blandat med diskmedel, spola av.
Filtret kan även diskas i maskin.
Någon gång per år bör spiskåpan rengöras invändigt.
Torka invändigt med våt trasa och diskmedel.



* Vi rekommenderar 600mm mellan elspis och underkant kåpa. Vid gasspis rekommenderas 700mm.