

Designkåpor med volymdel för lägenhet med centralventilation



- Hög osupptagningsförmåga
- Låga driftskostnader

Funktion



Funktion är en designkåpa med stor volymdel, exemplarisk för lägenheter med centralventilation. Kåpan har två snedställda filter vilket innebär att volymdelen blir extra funktionell. Utrustad med dimbar LED belysning och touchpanel på kåpans nedre del.

Löstagbar front som gör det lätt att installera och inspektera.

Finns som standard i 60 cm bredd i vitt utförande. Kåpan kan tillverkas i andra mått och färger.

Funktion har en osupptagning på 98% vid 30 l/s, 91% vid 20 l/s.

Tovencos volymkåpor

- * Stor volymdel
- * Låga driftskostnader
- * Dimbara ledlights
- * Timerstyrt spjäll för forcerad ventilation
- * Ställbar grund- och forcerad ventilation
- * Låg ljudnivå även vid forcering
- * Installations- och inspektionsvänlig



Utprovade hos SP

Smart



Smart är en designkåpa med stor volymdel, exemplarisk för lägenheter med centralventilation. Smart har ett snedställt filter i kanaldelen vilket innebär att volymdelen blir extra funktionell. Utrustad med dimbar LED belysning och touchpanel på kanalens nedre del. Finns som standard i 50, 60 och 70 cm bredd i lackerat eller rostfritt utförande.

Smart har en osupptagning på 80% vid 35 l/s, 75% vid 28 l/s.

Smart brutna hörn



Utprovade hos SP



Effect



Effect och Effect Volym är nätta kåpor med stor volymdel för lägenheter med centralventilation. De har ett snedställt filter i kanaldelen vilket innebär att volymdelen blir extra funktionell.

Utrustad med dimbar LED belysning och touchpanel på fronten.

Finns som standard i 60, 70 och 80 cm bredd i lackerat eller rostfritt utförande.

Effect har en osupptagning på 75% vid 45 l/s.



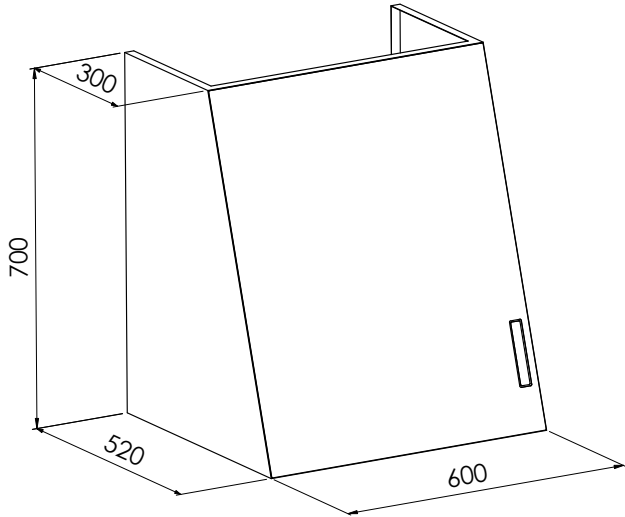
Utprovade hos SP

Effect Volym

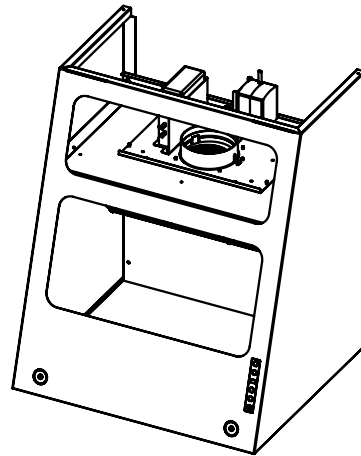


Effect Volym har en osupptagning på 75% vid 35 l/s.

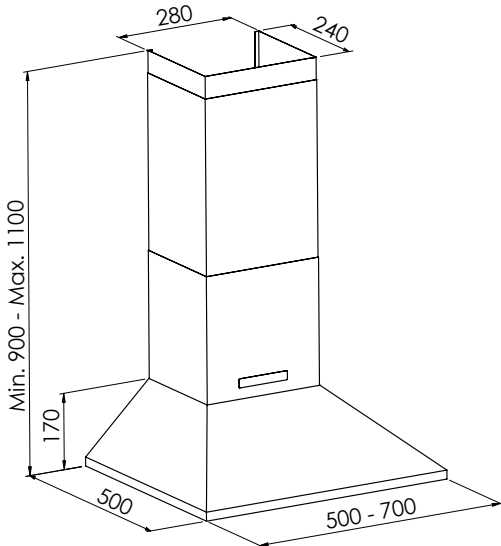
Funktion



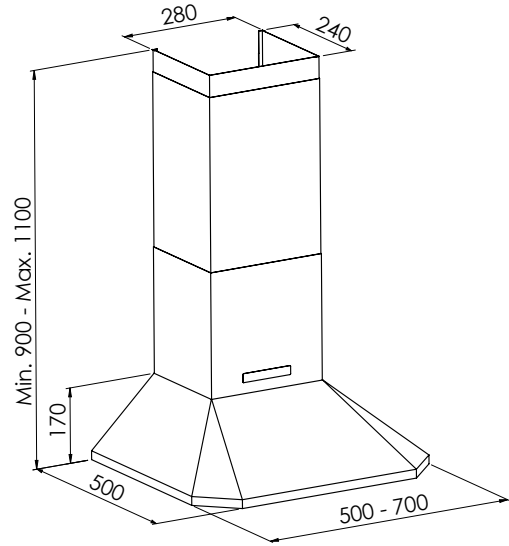
Funktion Vy exkl. front



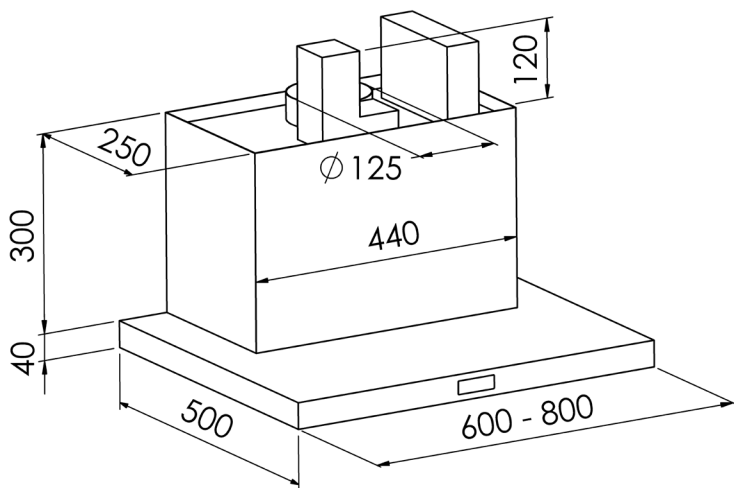
Smart



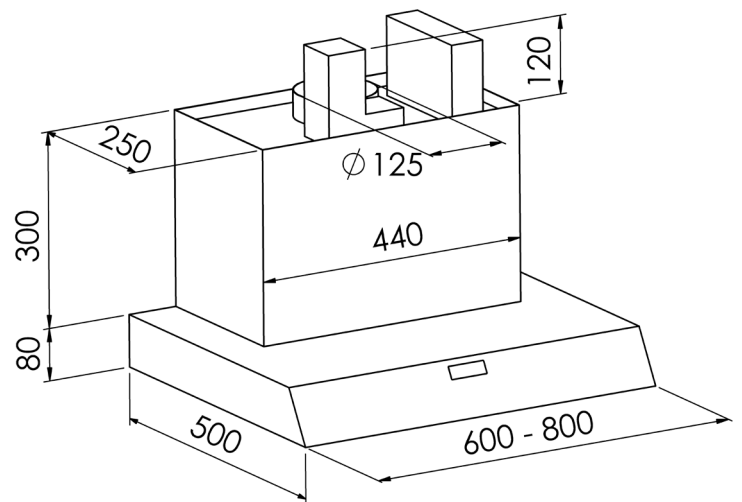
Smart brutna hörn



Effect

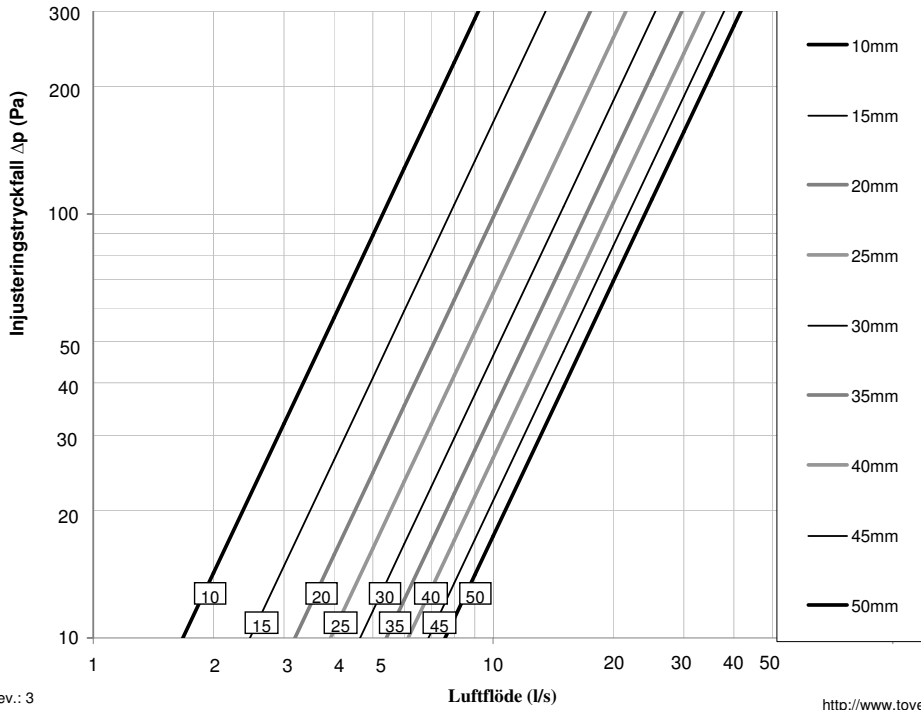


Effect Volym



Tovencos Bostadsspjäll (Injustering, grundventilation)

Diagrammet gäller för luft med densiteten 1,2 kg/m³. Kåpans injusteringstryckfall är uppmätt enligt nedanstående figur. Injustering görs via mätnippel i kåpan.



Rev.: 3

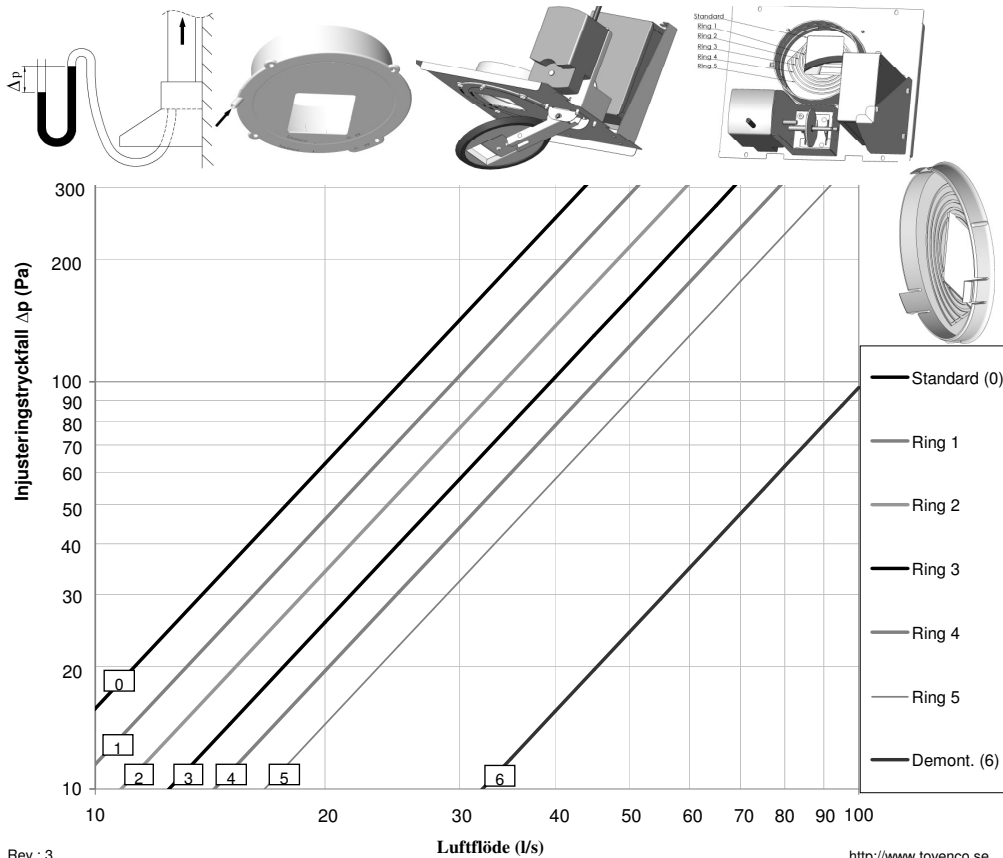
<http://www.tovenco.se>

Forceringsflöde

Forceringsflödet ställs genom att skära ur lämplig ring i insatsen. Se diagram nedan.

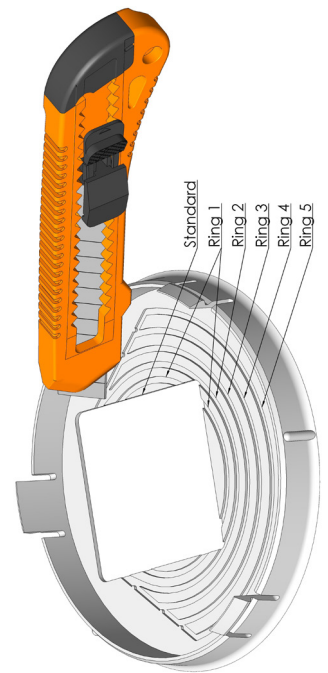
Tovencos Bostadsspjäll (Injustering, forcering)

Diagrammet gäller för luft med densiteten 1,2 kg/m³. Kåpans injusteringstryckfall är uppmätt enligt nedanstående figur. Injustering görs via mätnippel i kåpan.



Rev.: 3

<http://www.tovenco.se>



Injusteringsmätning

Mätning av injusteringstrycket görs genom att mätslangen monteras på mätuttaget B.

