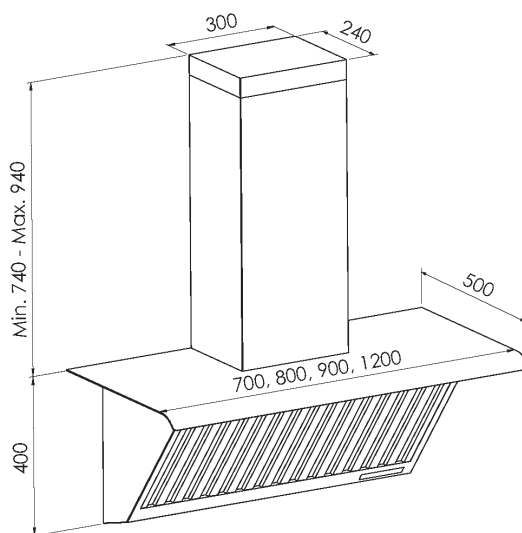


Produktblad Shark



Produktspecifikation

Höjd:	40 cm + kanal
Bredd:	70, 80, 90, 120cm
Djup:	50 cm (djupaste delen högst upp)
Montagetyp:	Väggmodell
Material/Färg:	Rostfri, vit, svart, valfri kulör
Energiklass:	A++
Luftmängd:	Högsta normalläge 550 m ³ /h Intensivläge 765 m ³ /h, 3 hastigheter + intensivläge (230, 440, 550 och 765 m ³ /h) återgår från intensivläge till normalläge efter 10min.
Ljudeffekt:	Min/Max 33/65 db(A)
Högsta normalläge:	59 dB(A)
Kanalanslutning TIS, TES:	Ø 150 mm, Ø 160 mm

Besök gärna vår hemsida för mer bilder och information.

www.tovenco.se

Teknisk data

Material:	Borstad rostfri plåt, EN1-4301 Zinkplåt vid lackerad
Elanslutning:	230V skyddsjordad, 1,2m kabel med jordad stickpropp
Energiklass:	A++
Fläktmotor (TIS):	EBM Papst EC fläkt
Effekt:	113W
Luftmängd:	Högsta normalläge 550 m³/h Intensivläge 765 m³/h, 3 hastigheter + intensivläge (230, 440, 550 och 765 m³/h) återgår från intensivläge till normalläge efter 10min.
Ljudeffekt:	Min/Max 33/65 dB(A) Högsta normalläge 59dB(A)
Norm:	EN1591 , EN 60704-3 , 60704-2-13
Belysning:	Dimmerstyrd LED 1,6W 4-6st tänds och släcks gradvis
Dekorationsljus extern utgång (Ej TDS)	PÅ/AV ej dimmerfunktion max belastning 250W (230V)
Färgtemperatur:	3000° K (Kelvin)
Bakgrundsbelysning på touchpanel:	Vit
Fettfilter:	10 mm stickade metallfilter (kan maskindiskas)
Eftergångstimer:	15 min
Periodisk Ventilation:	Startar 10 min per timme(kan programmeras se bruksanvisning
Filterindikator:	Indikerar rengöring/ byte av filter
Kanalanslutning TIS, TES:	Ø 150 mm, Ø 160 mm
Backspjäll, kallrasskydd:	Ingår som standard
Energieffektivitetsindex (EEI):	38,1%
Årlig energiförbrukning (AEC):	32 kWh/år
Tidökningsfaktor (f):	0,6
Fettfiltreringsklass:	B
Flödesdynamisk klass:	A