

MONTERING

KÖKSFLÄKTAR



Tovenco Cottage 3 - sidig

Tovenco AB
Vinnarsjövägen 9-11
818 45 Hedesunda

Tel: +46 (0)291-10750
Mail: info@tovenco.se
www.tovenco.se

-
- | | |
|--------------|-----------------------|
| 1 | Säkerhetsföreskrifter |
| 2 | Kåpa |
| 3 - 8 | Montering |
| 9 | Underhåll |
-



Denna monteringsanvisning skall förvaras tillsammans med flätkåpan för framtida bruk. Tillse att monteringsanvisningen bifogas om apparaten säljs eller överlåtes till annan part för att säkerställa att den nya användaren har korrekt information om varningar och anvisningar. Dessa har lämnats för din och andras säkerhet. Läs dem noggrant innan ni installerar och använder köksfläkten.

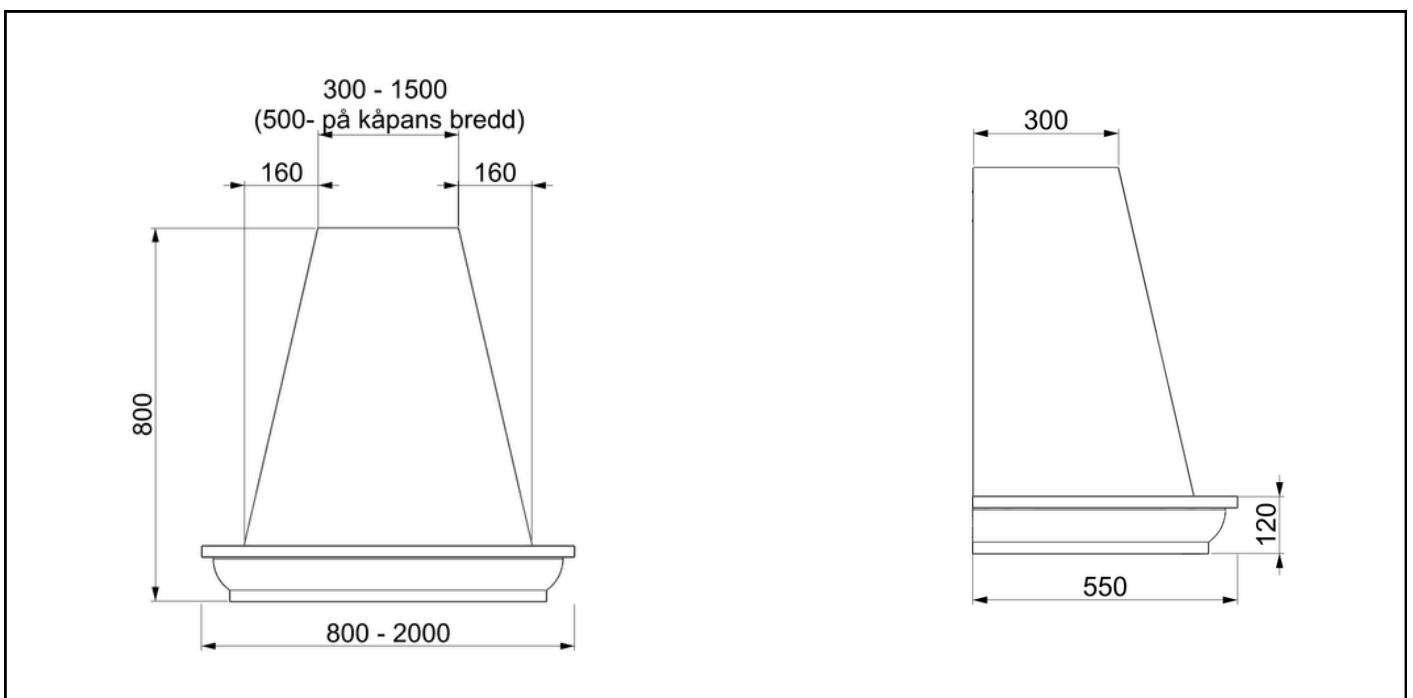
Fläkten skall installeras enligt bipackad monteringsanvisning och efter gällande föreskrifter. Apparaten skall anslutas till jordat uttag alternativt via fast installation av behörig elektriker. Det jordade uttaget skall vara anslutet via egen säkring. I händelse av fel eller om reparation krävs på apparaten, kontakta återförsäljaren för åtgärd. All reparation eller service skall utföras av Tovenco angivet serviceföretag. Läs hela monteringsanvisningen innan eventuella åtgärder på flätkåpan. Vid service och underhåll skall strömmen till fläkten brytas.

Produkten är inte avsedd att användas av barn eller oförmögna personer, utan uppsikt av en vuxen. Denna produkt är anpassad för frånluftsdrift (evakuering av luft utomhus) alternativt recirkulationsdrift (kolfilterdrift) där luften återförs till köket. Flätkåpan får endast användas för evakuering av inomhusluft i privata hushåll och endast anslutas till godkänd imkanal avsedd för köksventilationen.

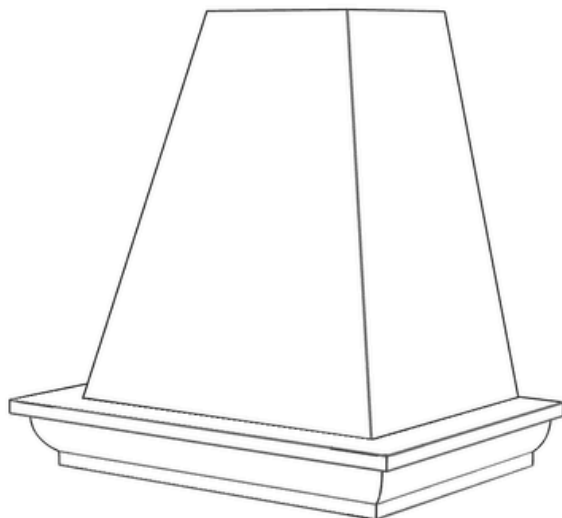
Flambera aldrig direkt under fläkten och tillse att direkta lågor från gasspis aldrig når fläktens fettfilter. Vid fritering skall matlagningen hållas under konstant uppsikt för att förhindra att oljan tar eld. Vid samtidig användning av eldstad, braskamin eller liknande skall tilluften dimensioneras i enlighet med gällande föreskrifter (Boverket).



Mått Vägghängd fläkt.



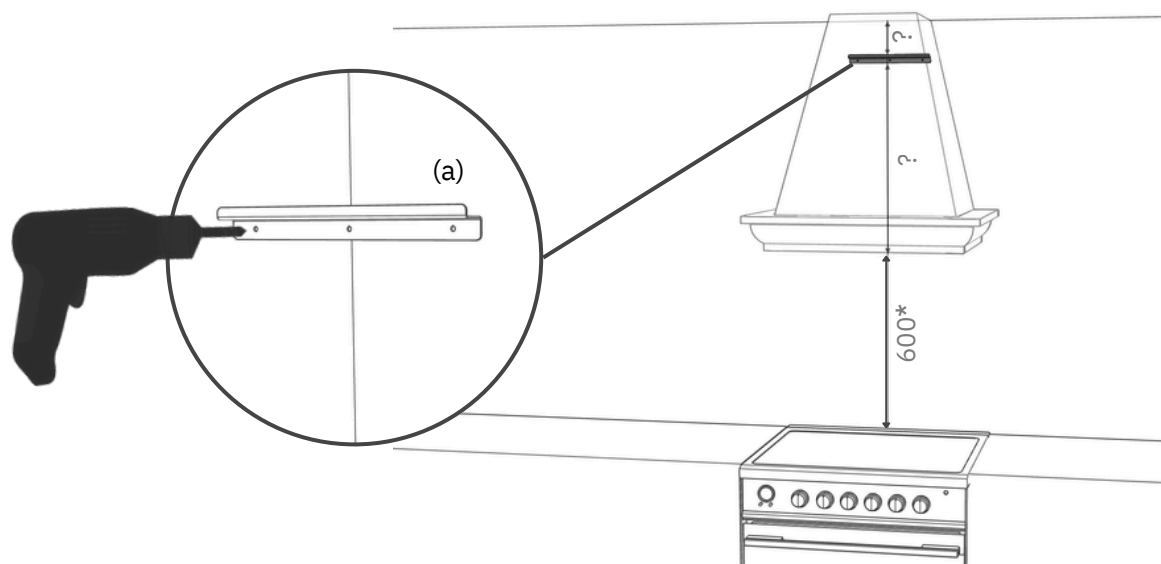
1



1. Förberedelse

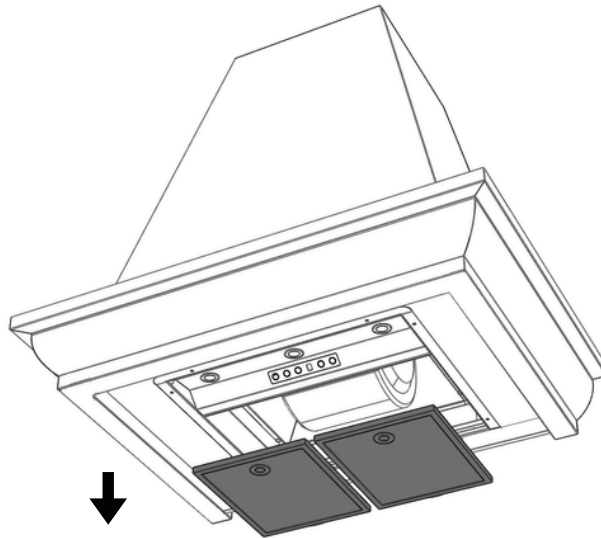
Packa upp kåpan ur kartongen. Kontrollera alla ingående delar och dess skick. Om du upptäcker transportskador, anmäl detta omgående till speditören. Observera att anmälningar som görs senare än 7 dagar efter mottagandet inte godkänns som transportskada.

2

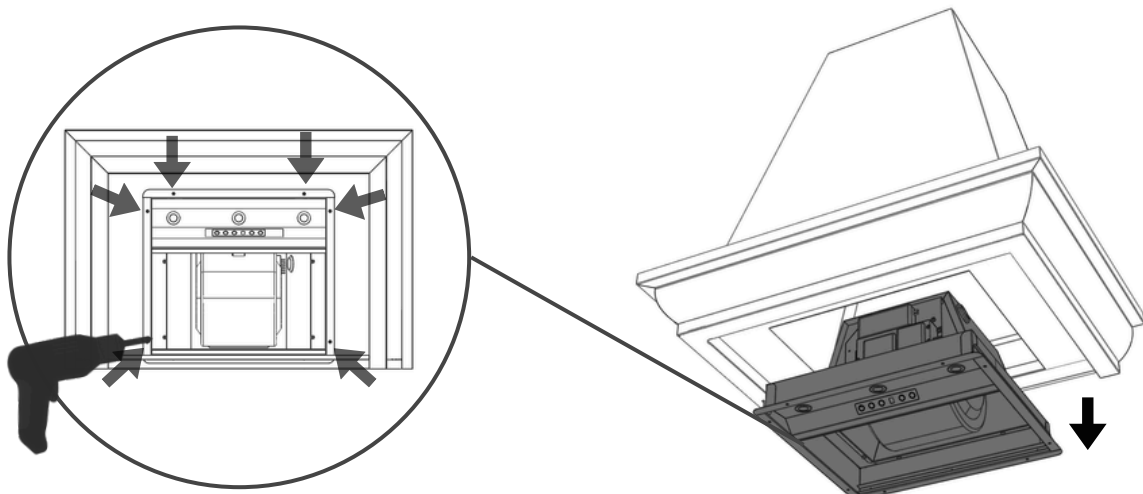


2. Montering av Z-stag

Det rekommenderade avståndet mellan elspis och kåpans underkant är 600 mm (700 mm för gasspisar). Börja med att mäta upp det avstånd som gäller för din spistyp, med utgångspunkt från spisens centrum, och markera denna position. Därefter mäter du från kåpans underkant upp till Z-stagets position, alternativt från taket ned till Z-stagets position på kåpan. Fäst därefter Z-staget (a) genom att skruva i centrumhålet vid denna markering, följt av de övriga hålen. OBS! Skruva inte fast Z-staget helt, ifall kåpan behöver justeras.

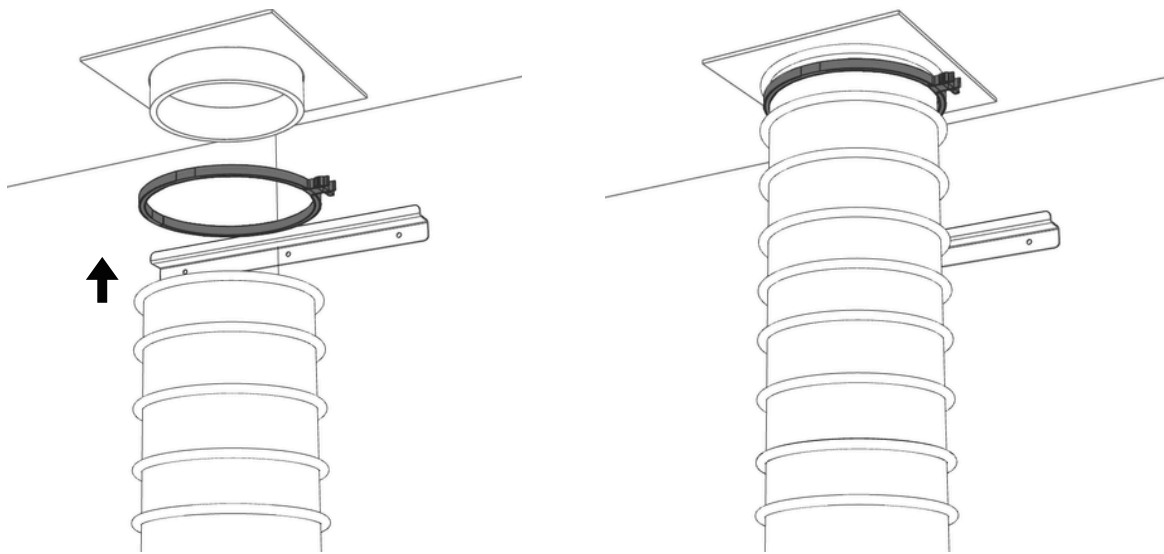
3**3. Filter**

Plocka upp kåpan och ta sedan bort fettfilterna.

4**4. Filterlåda**

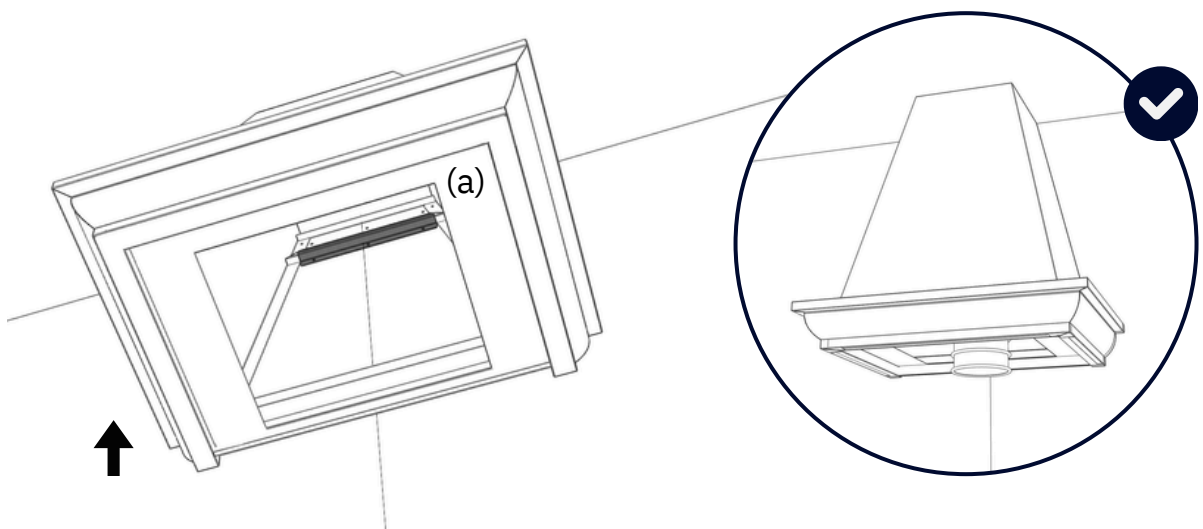
Skruva därefter loss filterlådan och lossa den. Låt sladdarna på filterlådan vara ikopplade.

5

**5. Anslutning av slang till stosplåten**

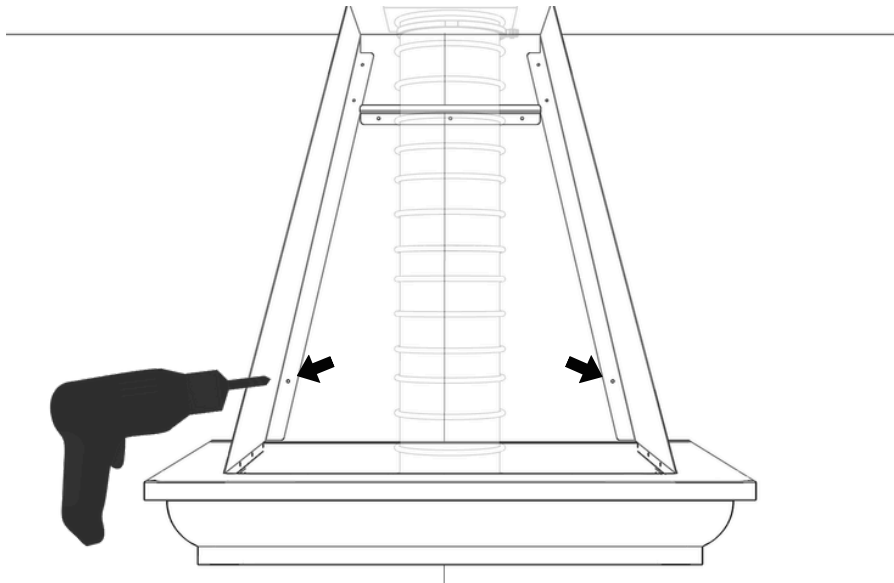
Trä därefter slang över stosplåten och fäst den i stosplåten i taket med en slangklämma. OBS! Se till att slang är ordentligt sträckt!

6

**6. Montering av kåpa**

Häng upp kåpan på Z-staget (a) (utan filterlådan), och använd ett vattenpass för att justera den. När kåpan är korrekt positionerad, dra åt skruvarna på staget för att fästa kåpan ordentligt. Se till att slang går igenom kåpan nedåt.

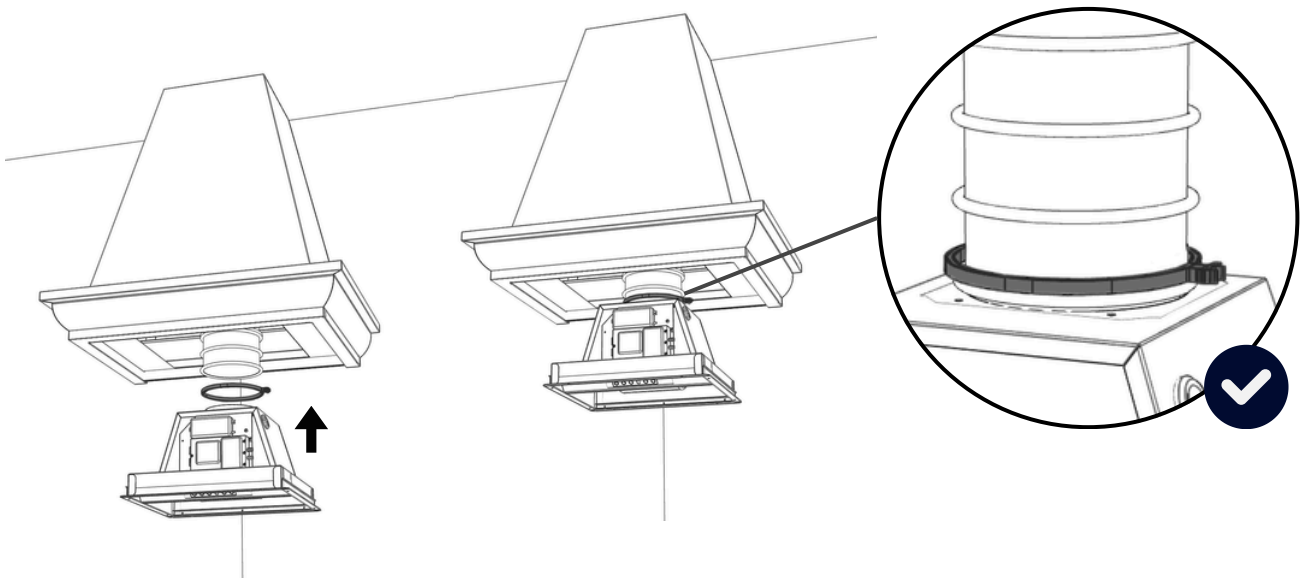
7



7. Säkring av kåpa

För extra stabilitet bör kåpan även säkras med ytterligare skruvar i väggen.
(Bilden visar en genomskärning av kåpan.)

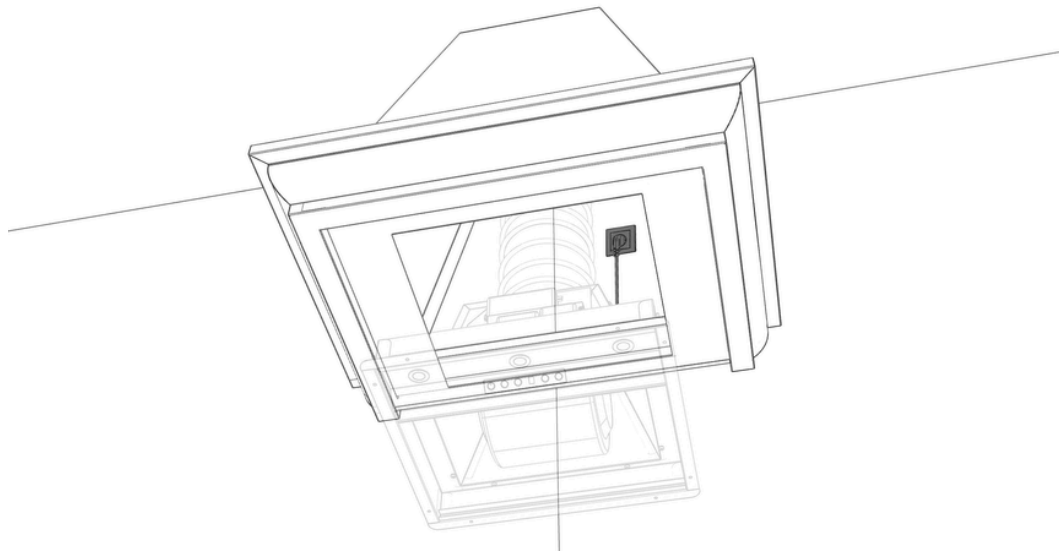
8



8. Anslutning av slang till filterlådan

Plocka upp filterlådan. Trä slangen över stosplåten och fäst slangen med en slangklämman på stosplåten på filterlådan. OBS! Dra inte åt slangklämman för hårt, då det kan orsaka deformation av kallrasskyddet.

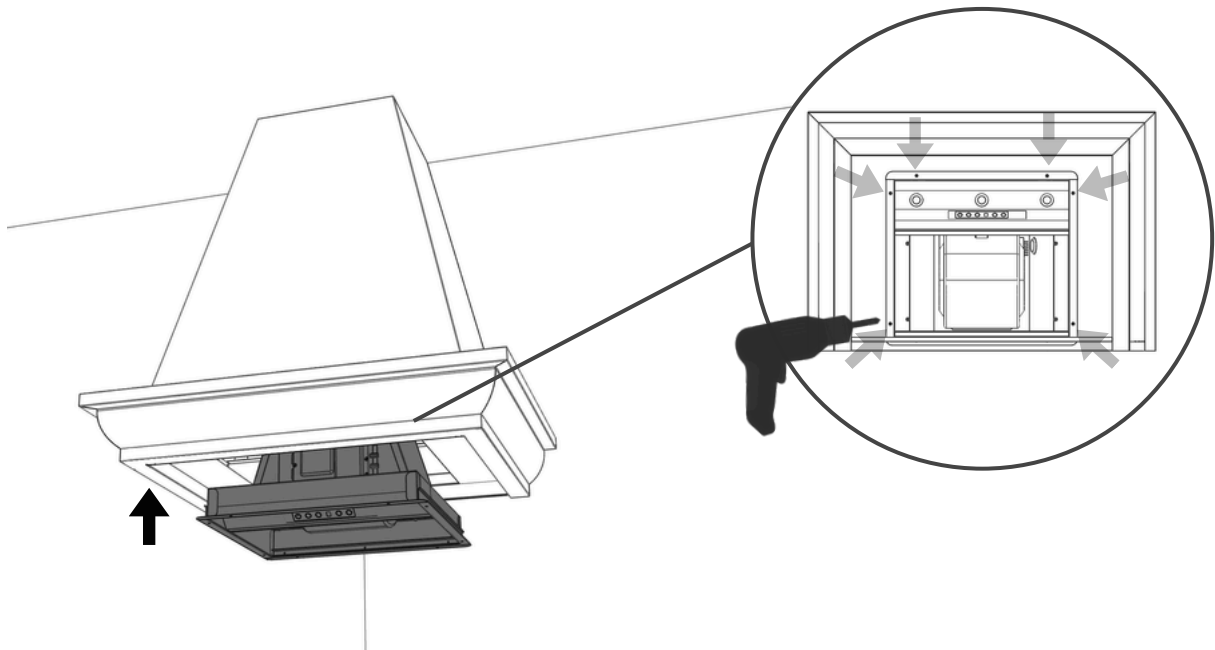
9

**9. Anslutning av el**

För strömkabeln från filterlådans elektroniklåda upp genom kåpan och anslut den till eluttaget.

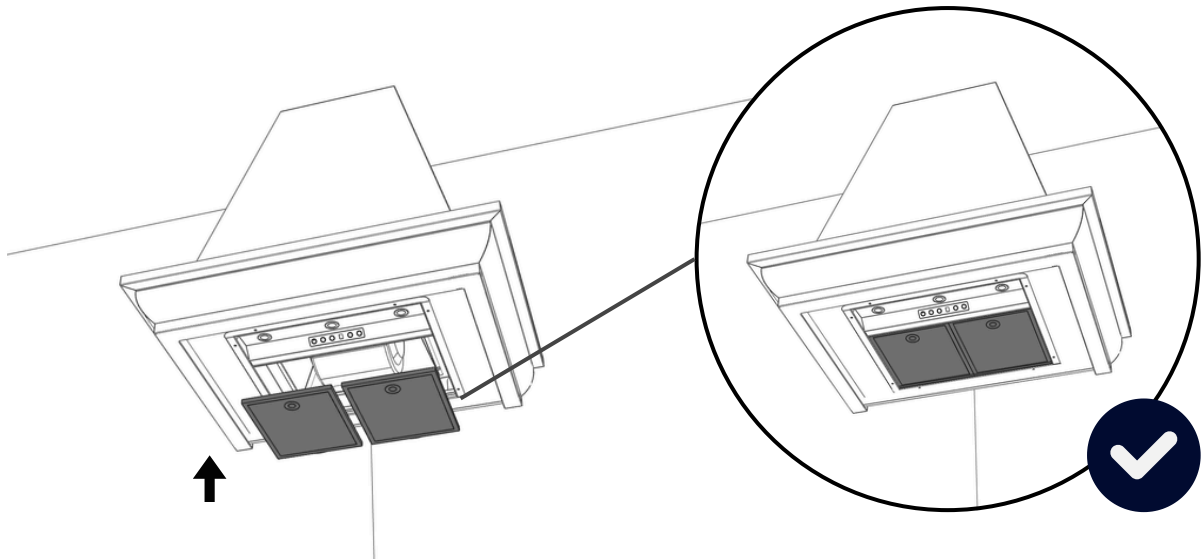
OBS! Vid styrning av extern fläkt eller aggregat, anslut inte strömmen förrän matningen från fläkten eller aggregatet är installerad.

10

**10. Montering av filterlåda**

När elen är ansluten, montera tillbaka filterlådan och skruva åt, försök hålla slangen så sträckt som möjligt.

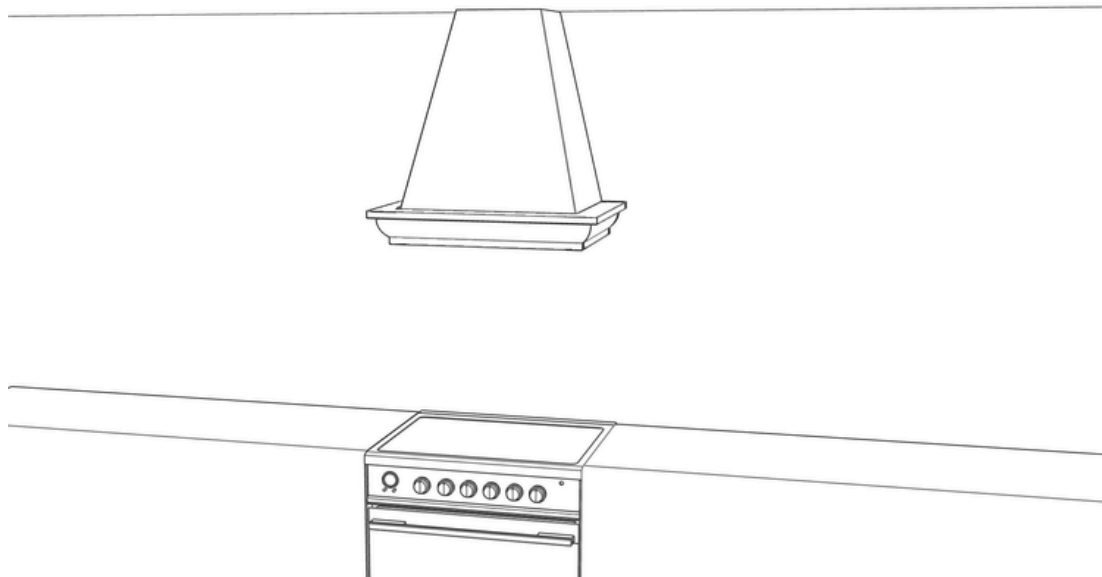
11



11. Filter

Sätt tillbaka filterna i kåpan.

12



12. Monterad fläkt

Din köksfläkt är nu monterad och klar att användas!

Underhåll

Spiskåpan torkas av med en mjuk trasa fuktad med mildt diskmedel. Filtret bör rengöras två gånger i månaden vid normal användning. Ta loss filtret och blötlägg det i en blandning av vatten och diskmedel, och spola sedan av det noggrant. Filtret kan även diskas i diskmaskin. En gång per år bör spiskåpan rengöras invändigt; torka insidan med en fuktig trasa och diskmedel för att hålla den ren och i gott skick. För bästa resultat, använd Superfoam Kitchen, rengöring för bl.a rostfritt stål, tillgänglig på tovenco.se.



SUPERFOAM KITCHEN (500 ml)

Fantastisk på rostfritt!

Löser kaffefläckar, matrester, fett, olja m.m.

Suverän på glas och speglar, utan regnbågseffekter.

Superfoam är Green World och NSF klassad A1 =

Högsta klassificeringen för användning inom livsmedelsproduktion.



Tovenco

Tovenco AB
Vinnarsjövägen 9-11
818 45 Hedesunda

Tel: +46 (0)291-10750
Mail: info@tovenco.se
www.tovenco.se