

MONTERING

KÖKSFLÄKTAR



Tovenco Sky Tes

Tovenco AB
Vinnarsjövägen 9-11
818 45 Hedesunda

Teil: +46 (0)291-10750
Mail: storkok@tovenco.se
www.tovenco.se

1	Säkerhetsföreskrifter
2	Kåpa
3	Innehåll
4-13	Montering
14	Underhåll



Denna monteringsanvisning skall förvaras tillsammans med flätkåpan för framtida bruk. Tillse att monteringsanvisningen bifogas om apparaten säljs eller överlåtes till annan part för att säkerställa att den nya användaren har korrekt information om varningar och anvisningar. Dessa har lämnats för din och andras säkerhet. Läs dem noggrant innan ni installerar och använder köksfläkten.

Fläkten skall installeras enligt bipackad monteringsanvisning och efter gällande föreskrifter. Apparaten skall anslutas till jordat uttag alternativt via fast installation av behörig elektriker. Det jordade uttaget skall vara anslutet via egen säkring. I händelse av fel eller om reparation krävs på apparaten, kontakta återförsäljaren för åtgärd. All reparation eller service skall utföras av Tovenco angivet serviceföretag. Läs hela monteringsanvisningen innan eventuella åtgärder på flätkåpan. Vid service och underhåll skall strömmen till fläkten brytas.

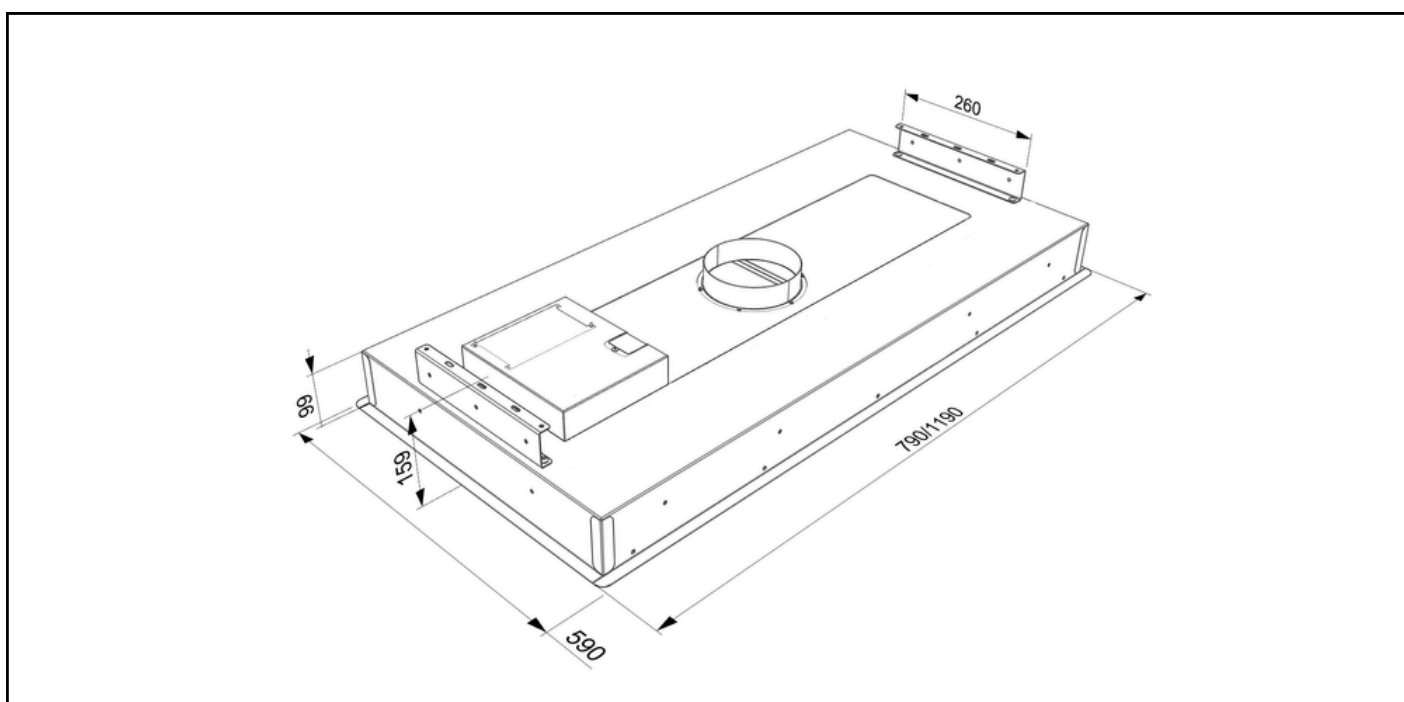
Produkten är inte avsedd att användas av barn eller oförmögna personer, utan uppsikt av en vuxen. Denna produkt är anpassad för frånluftsdrift (evakuering av luft utomhus) alternativt recirkulationsdrift (kolfilterdrift) där luften återförs till köket. Flätkåpan får endast användas för evakuering av inomhusluft i privata hushåll och endast anslutas till godkänd imkanal avsedd för köksventilationen.

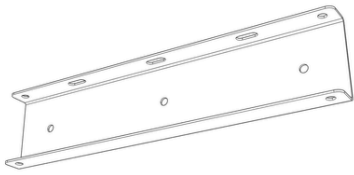
Flambera aldrig direkt under fläkten och tillse att direkta lågor från gasspis aldrig når fläktens fettfilter. Vid fritering skall matlagningen hållas under konstant uppsikt för att förhindra att oljan tar eld. Vid samtidig användning av eldstad, braskamin eller liknande skall tilluften dimensioneras i enlighet med gällande föreskrifter (Boverket).



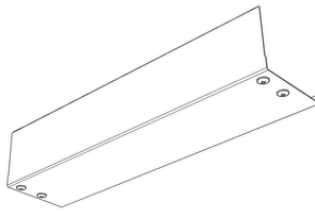
Mått

Takmonterad fläkt.

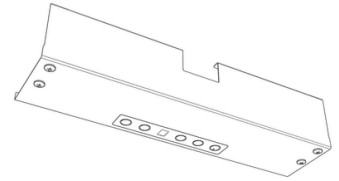




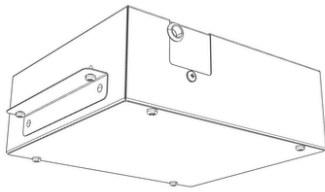
(a) Monteringsstag



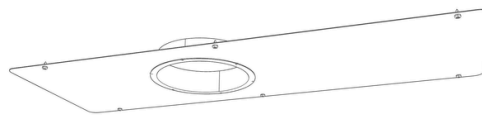
(b) Sidotäckplåt



(c) Sidotäckplåt touch

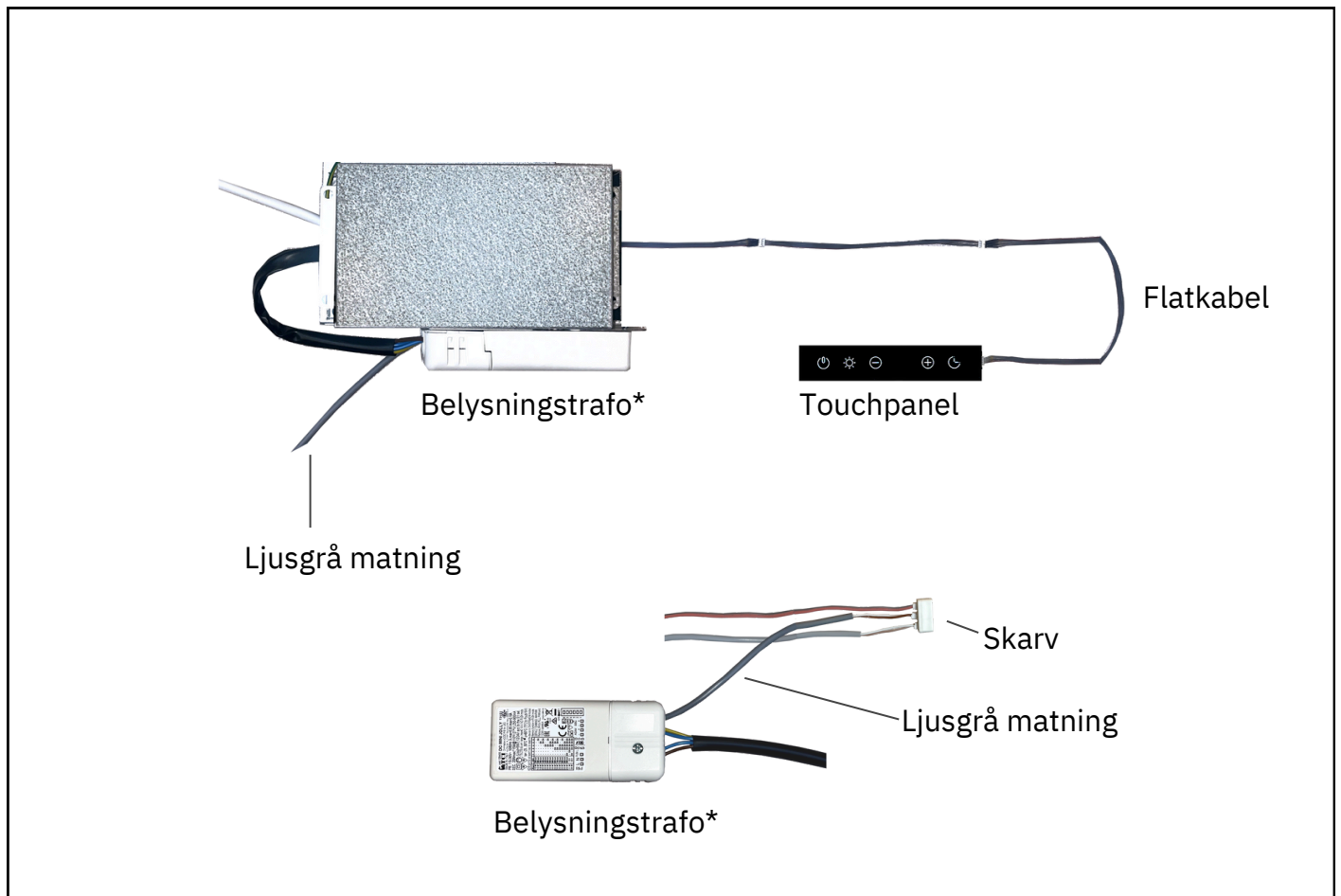


(d) Elektroniklåda

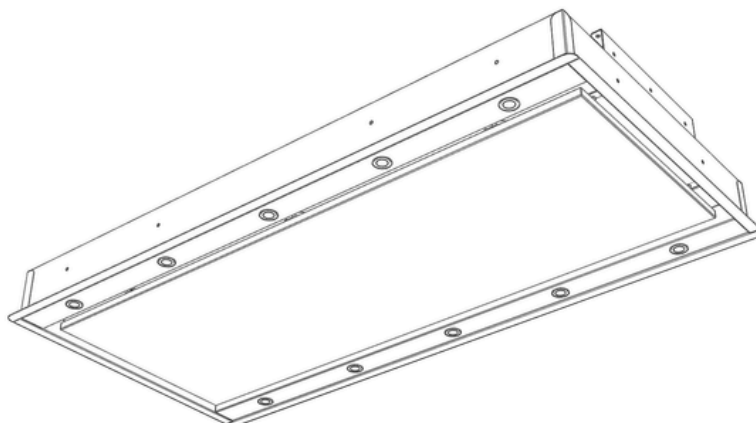


(e) Stosplåt

Elektroniklåda



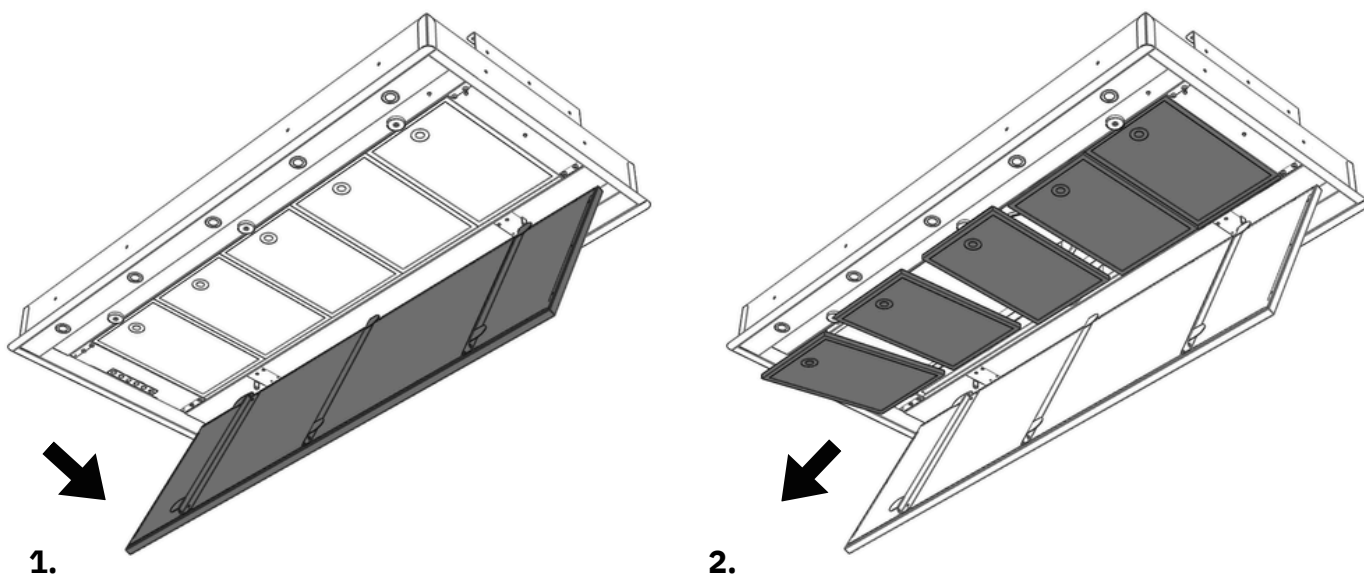
1



1. Förberedelse

Packa upp kåpan ur kartongen. Kontrollera alla ingående delar och dess skick. Om du upptäcker transportskador, anmäl detta omgående till speditören. Observera att anmälningar som görs senare än 7 dagar efter mottagandet inte godkänns som transportskada.

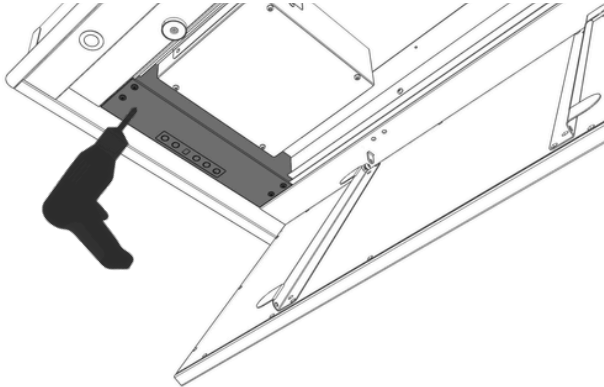
2



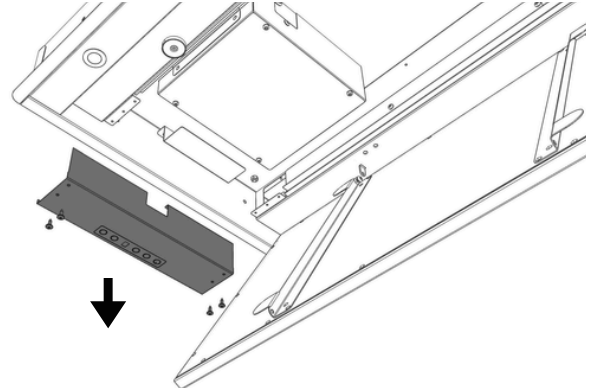
2. Förbered kåpan

Vik ner luckan och låt den vara öppen för kommande steg (1.). Plocka därefter ur fettfilterna och lägg dem åt sidan (2.).

3



1.

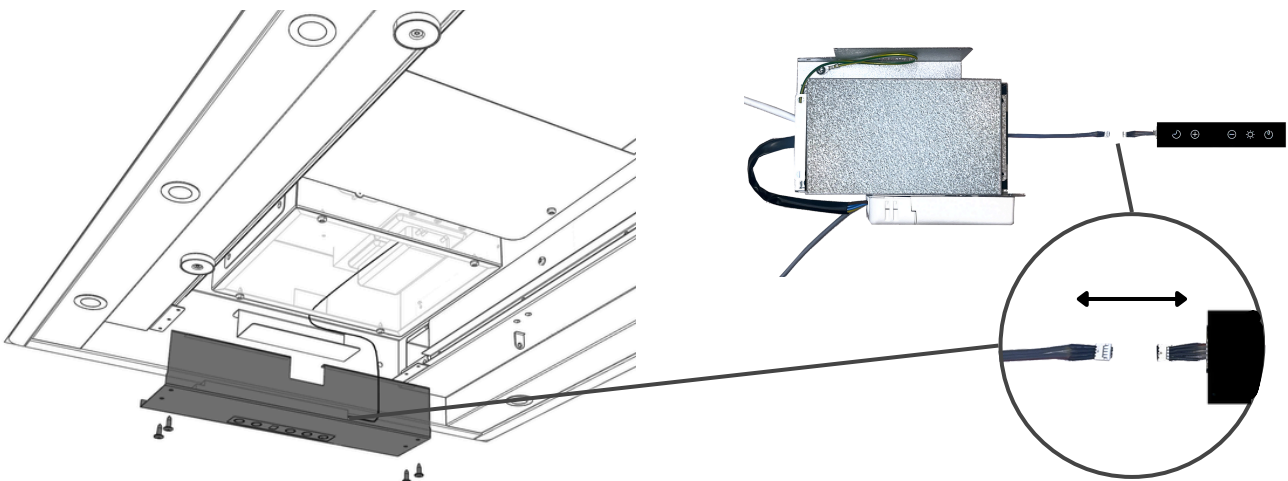


2.

3. Bortmontering av sidotäckplåt 1

För att montera kåpan i tak måste de inre komponenterna först avlägsnas. Börja med att försiktigt montera bort sidotäckplåten med touchen. Denna är ansluten till den större elektroniklådan med sladdar, se steg 4. Se till att inga sladdar sträcks eller kläms.

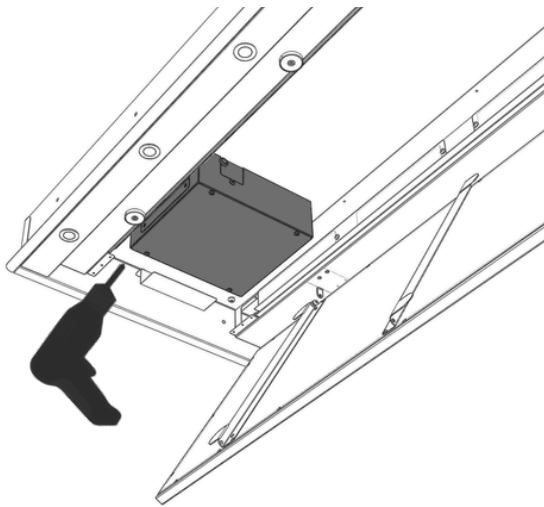
4



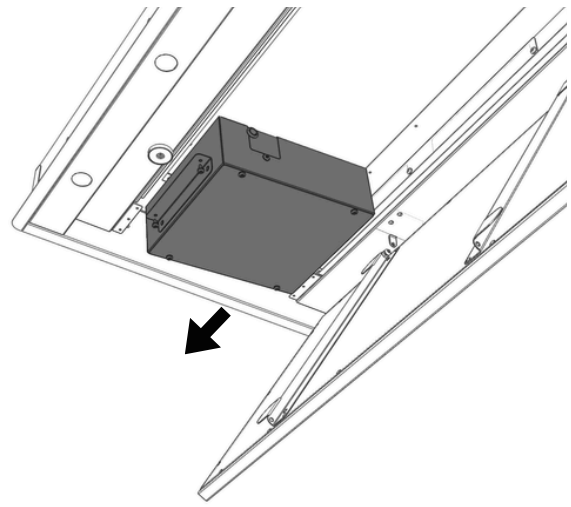
4. Frånkoppling av sladdar

På insidan av sidotäckplåten finns touchpanelen, från denna går en mörkgrå flatkabel till elektroniklådan som är monterad intill sidotäckplåten. Dra ur flatkabeln vid anslutningen närmast touchpanelen. OBS! Bilden visar kortare kablar än verkligheten.

5



1.

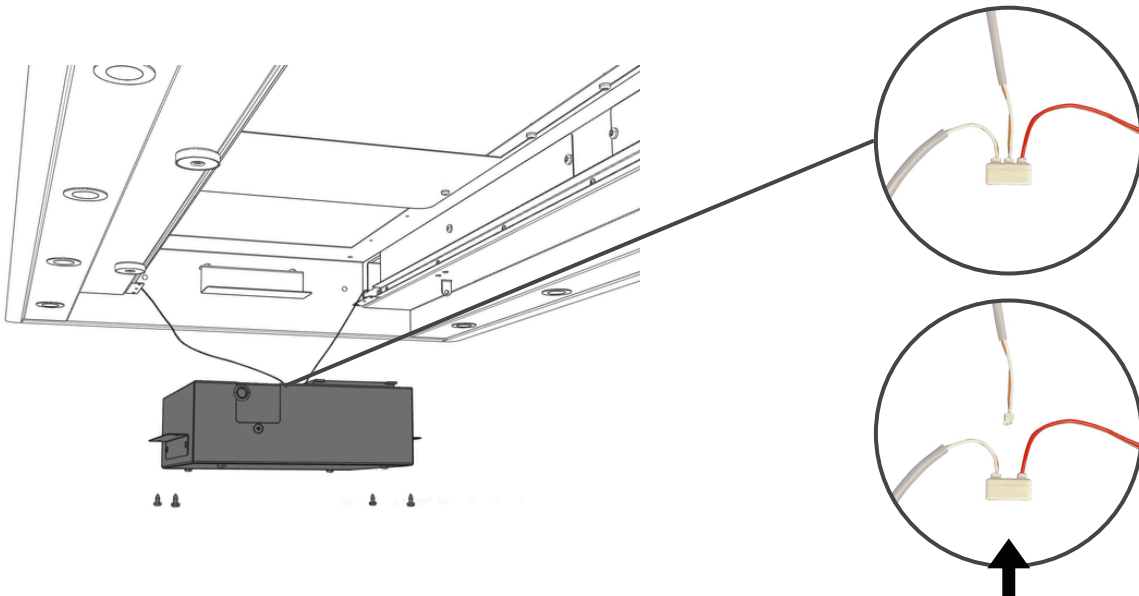


2.

5. Bortmontering av elektroniklådan

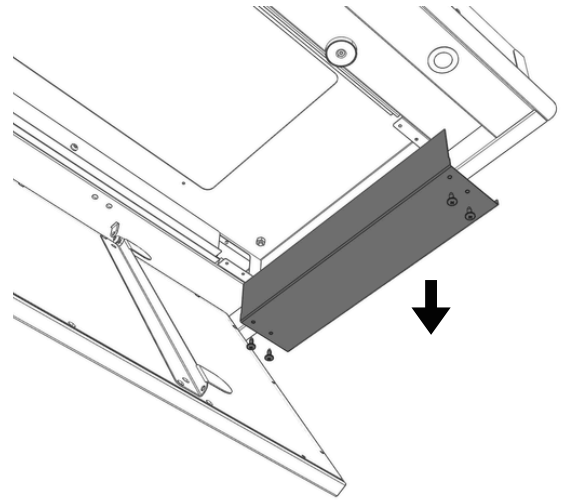
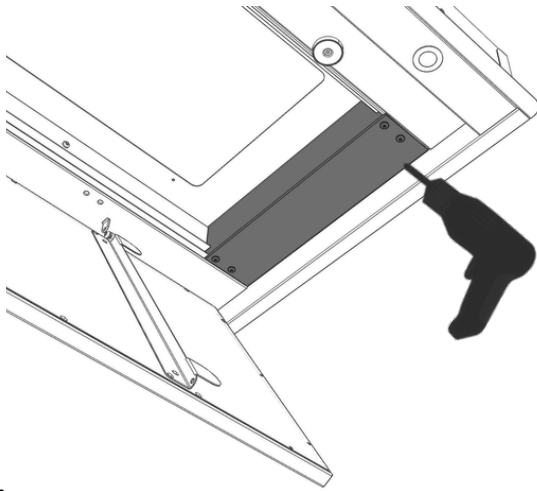
Montera därefter försiktigt bort elektroniklådan och låt kabeln från touchpanelen följa med. Elektroniklådan är även kopplad till kåpens belysning via en skarv. För instruktioner om hur belysningsladdarna kopplas från i steg 6. Se till att inga sladdar sträcks eller kläms under arbetet.

6

**6. Frånkoppling av belysning**

I skarven som går från elektroniklådan finns tre sladdar, där de två yttersta går till belysningen och den mellersta till elektroniklådan. Dra ur den mellersta skarven och lägg undan elektroniklådan. Kontrollera att inga sladdar sträcks eller kläms under detta moment.

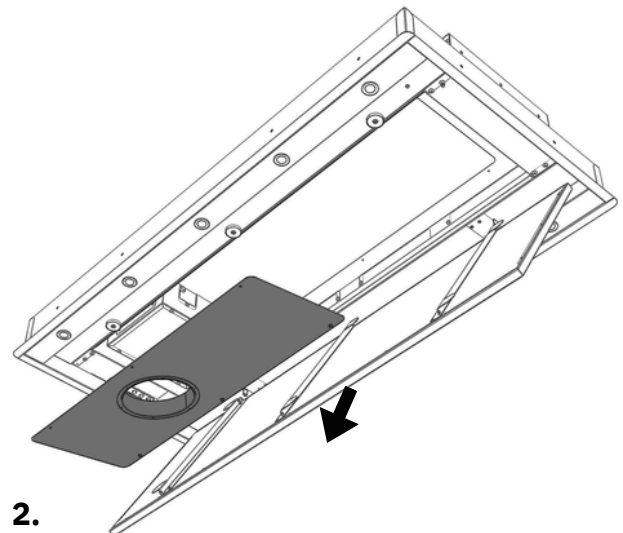
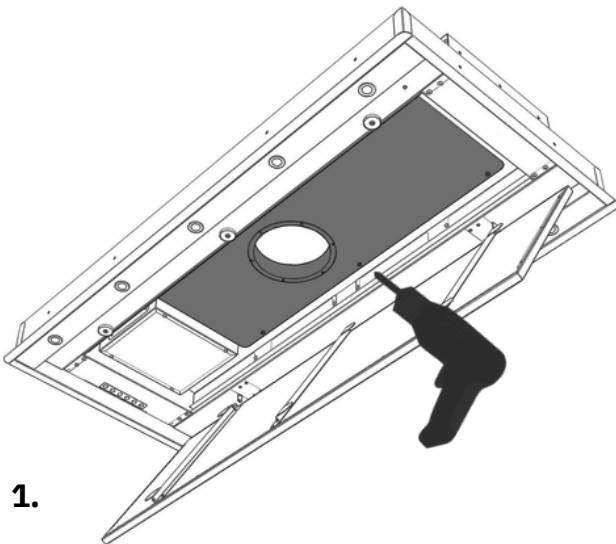
7



7. Bortmontering av sidotäckplåt

Montera därefter bort den andra sidotäckplåten och lägg undan denna.

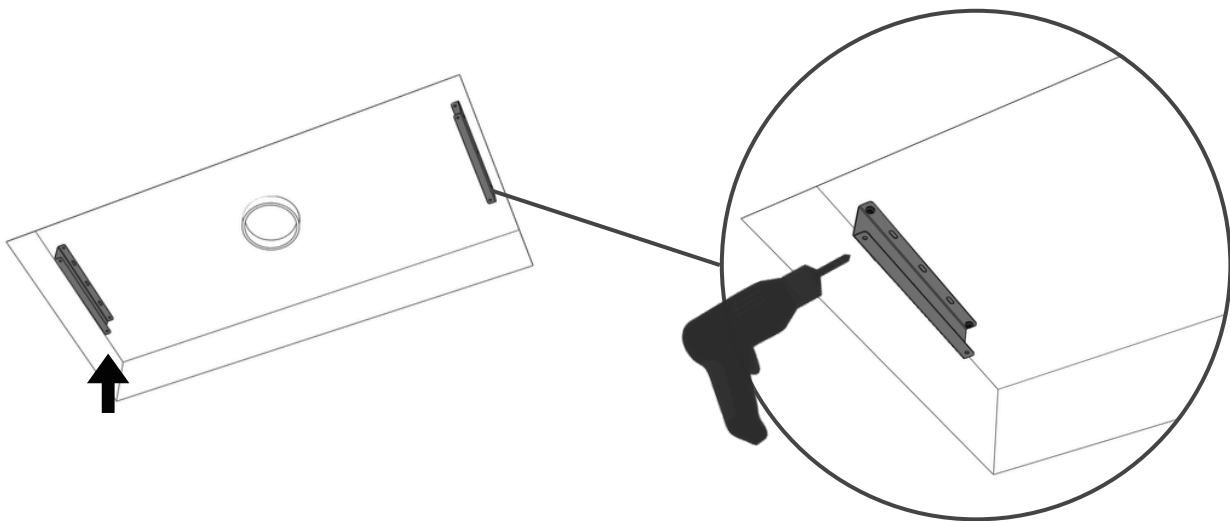
8



8. Bortmontering av stosplåt

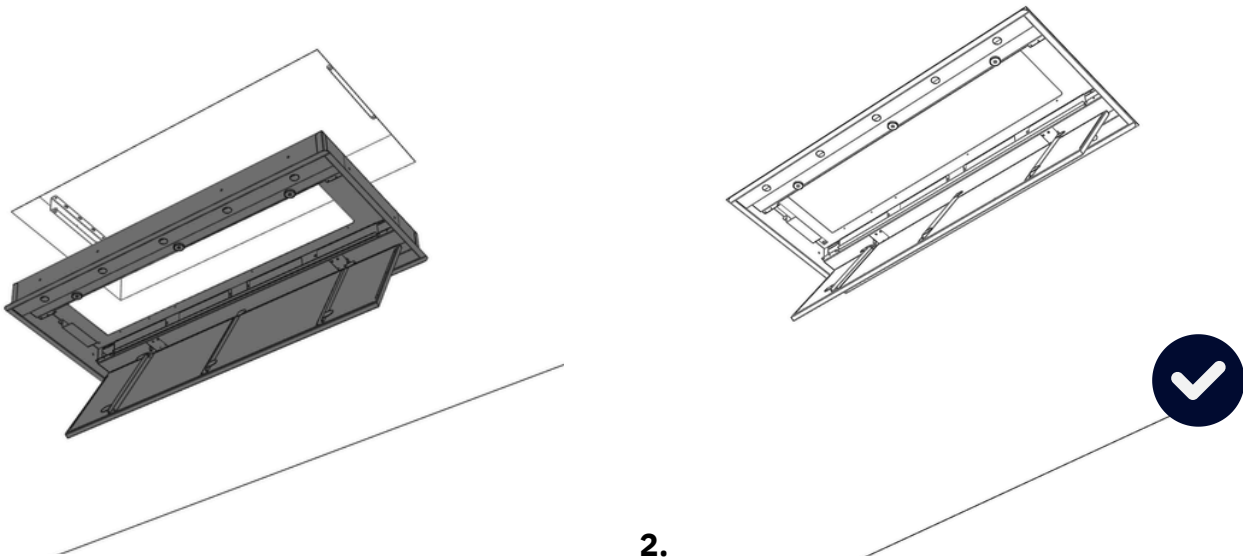
Montera till sist också ur stosplåten och lägg undan den.

9

**9. Montering av stag i tak**

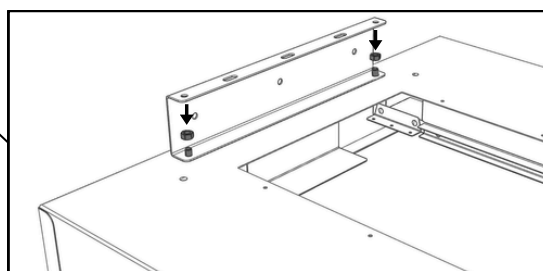
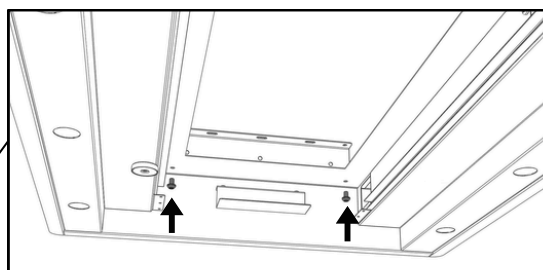
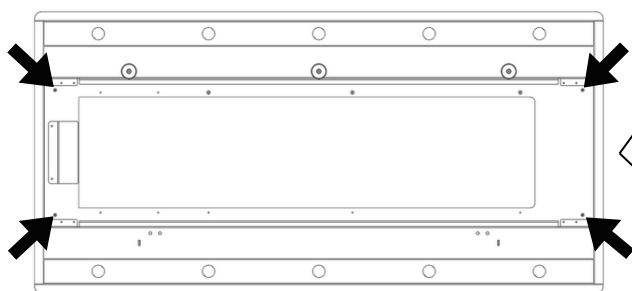
Mät noggrant ut var stagen för kåpan ska placeras i det förberedda urtaget i taket.

10

**10. Takmontering**

Lyft upp kåpan och placera den i det förberedda urtaget. För att underlätta monteringen rekommenderas det att två personer hjälps åt vid detta moment.

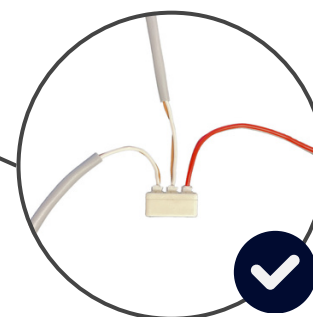
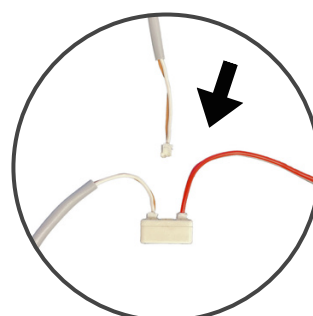
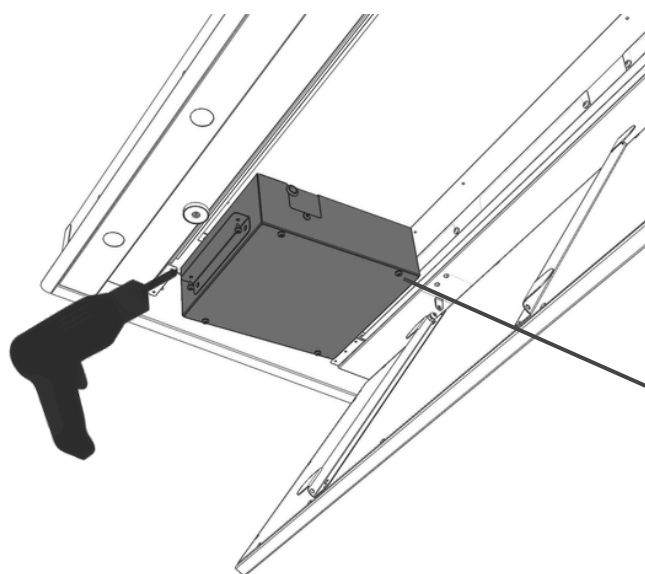
11



11. Montering av kåpa

Justera kåpan så att de fyra monteringshålen passar med det monterade staget. Skruva i monteringskruvarna och säkra dem genom att dra åt muttrar ovanifrån.

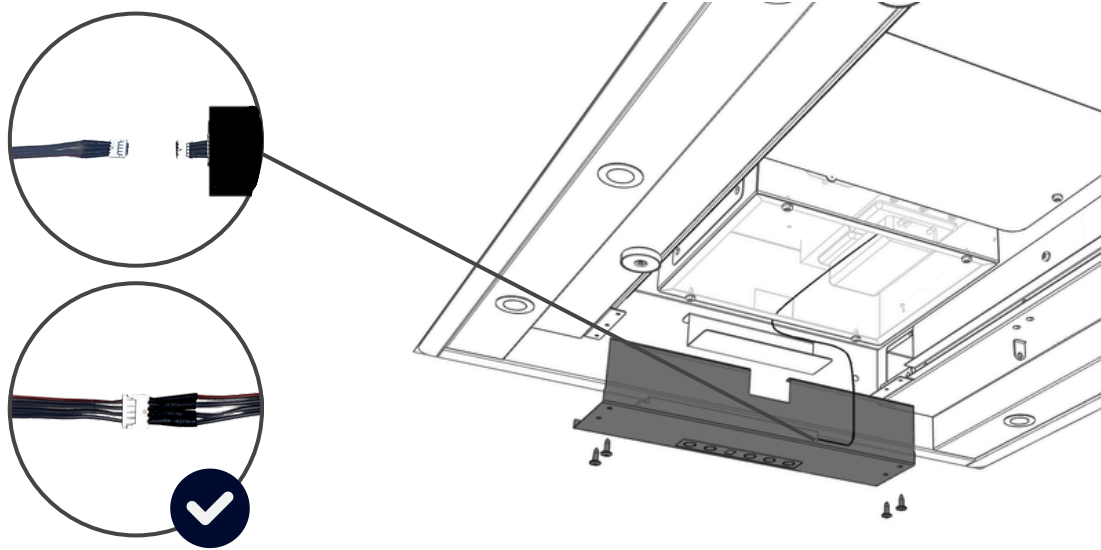
12



12. Återmontering av elektroniklåda

När kåpan är monterad och sitter stadigt, återmontera elektroniklådan. Koppla samtidigt tillbaka sladden från elektroniklådan till det mellersta uttaget i skarven som ansluter till belysningen.

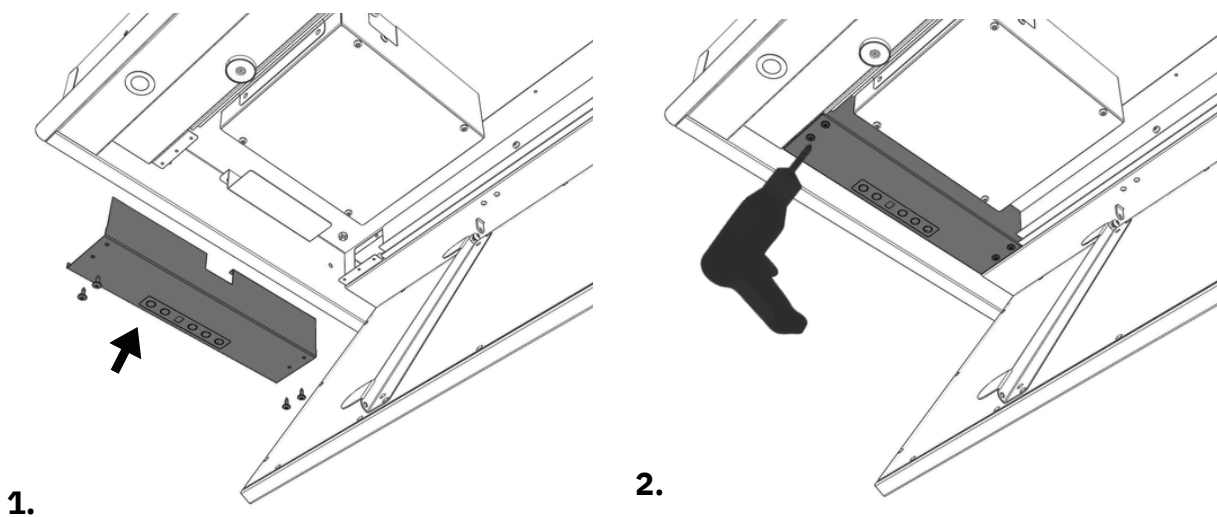
13



13. Återkoppling av flatkabel

Plocka upp sidotäckplåten med touchpanelen. Anslut åter den mörkgrå flatkabeln som går från elektroniklådan till touchpanelen.

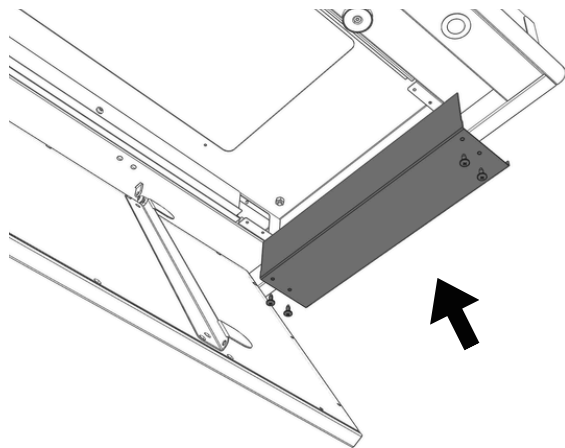
14



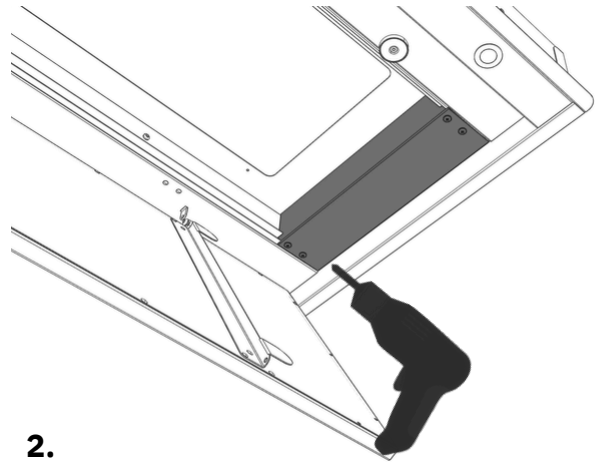
14. Montering av sidotäckplåt med touchpanel

När samtliga sladdar är korrekt återkopplade ska sidotäckplåten med touchpanelen monteras tillbaka. Kontrollera noggrant att alla sladdar ligger rätt och inte blir sträckta eller klämda under monteringen.

15



1.

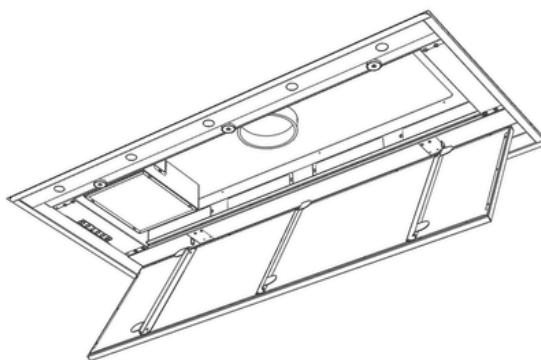


2.

15. Montering av sidotäckplåt

Montera därefter också tillbaka den andra sidotäckplåten.

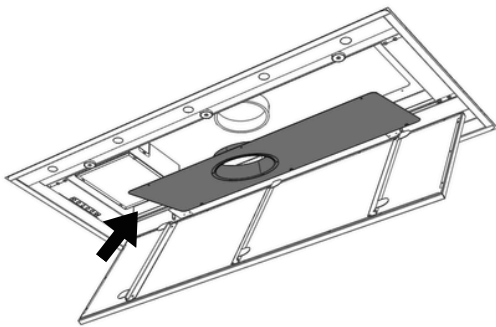
16



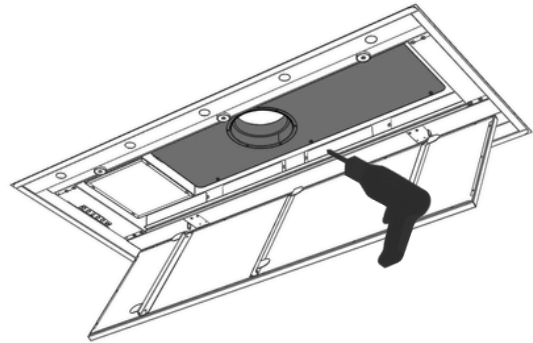
16. Anslutning av el

För strömsladden från elektroniklådan och anslut till det **tilltänkta** eluttaget. OBS! Vid styrning av extern fläkt/aggreat, anslut inte strömmen förrän matningen från fläkten/aggreatet är installerat.

17



1.

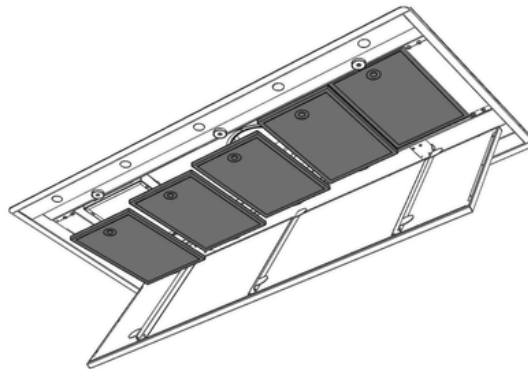


2.

17. Montering av stosplåt

Plocka därefter upp stosplåten som hör till fläkten. Matcha in denna med röret från taket. Fäst med skruv.

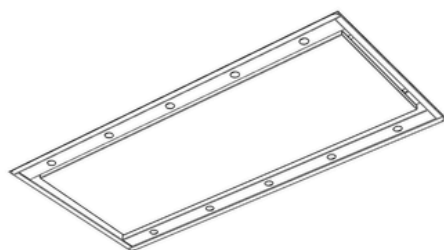
18



18. Filter

Sätt tillbaka filterna i kåpan.

19



19. Monterad fläkt

Stäng luckan. Din köksfläkt är nu monterad och redo att användas!

Underhåll

Spiskåpan torkas av med en mjuk trasa fuktad med mildt diskmedel. Filtret bör rengöras två gånger i månaden vid normal användning. Ta loss filtret och blötlägg det i en blandning av vatten och diskmedel, och spola sedan av det noggrant. Filtret kan även diskas i diskmaskin. En gång per år bör spiskåpan rengöras invändigt; torka insidan med en fuktig trasa och diskmedel för att hålla den ren och i gott skick. För bästa resultat, använd Superfoam Kitchen, rengöring för bl.a rostfritt stål, tillgänglig på tovenco.se.



SUPERFOAM KITCHEN (500 ml)

Fantastisk på rostfritt!

Löser kaffefläckar, matrester, fett, olja m.m.

Suverän på glas och speglar, utan regnbågseffekter.

Superfoam är Green World och NSF klassad A1 =

Högsta klassificeringen för användning inom livsmedelsproduktion.



Tovenco

Tovenco AB
Vinnarsjövägen 9-11
818 45 Hedesunda

Tel: +46 (0)291-10750
Mail: info@tovenco.se
www.tovenco.se