

MONTERING

KÖKSFLÄKTAR



Tovenco Smart

Tovenco AB
Vinnarsjövägen 9-11
818 45 Hedesunda

Tel: +46 (0)291-10750
Mail: info@tovenco.se
www.tovenco.se

1	Säkerhetsföreskrifter
2	Kåpa
3	Innehåll
4 - 13	Montering
14	Underhåll



Denna monteringsanvisning skall förvaras tillsammans med flätkåpan för framtida bruk. Tillse att monteringsanvisningen bifogas om apparaten säljs eller överlåtes till annan part för att säkerställa att den nya användaren har korrekt information om varningar och anvisningar. Dessa har lämnats för din och andras säkerhet. Läs dem noggrant innan ni installerar och använder köksfläkten.

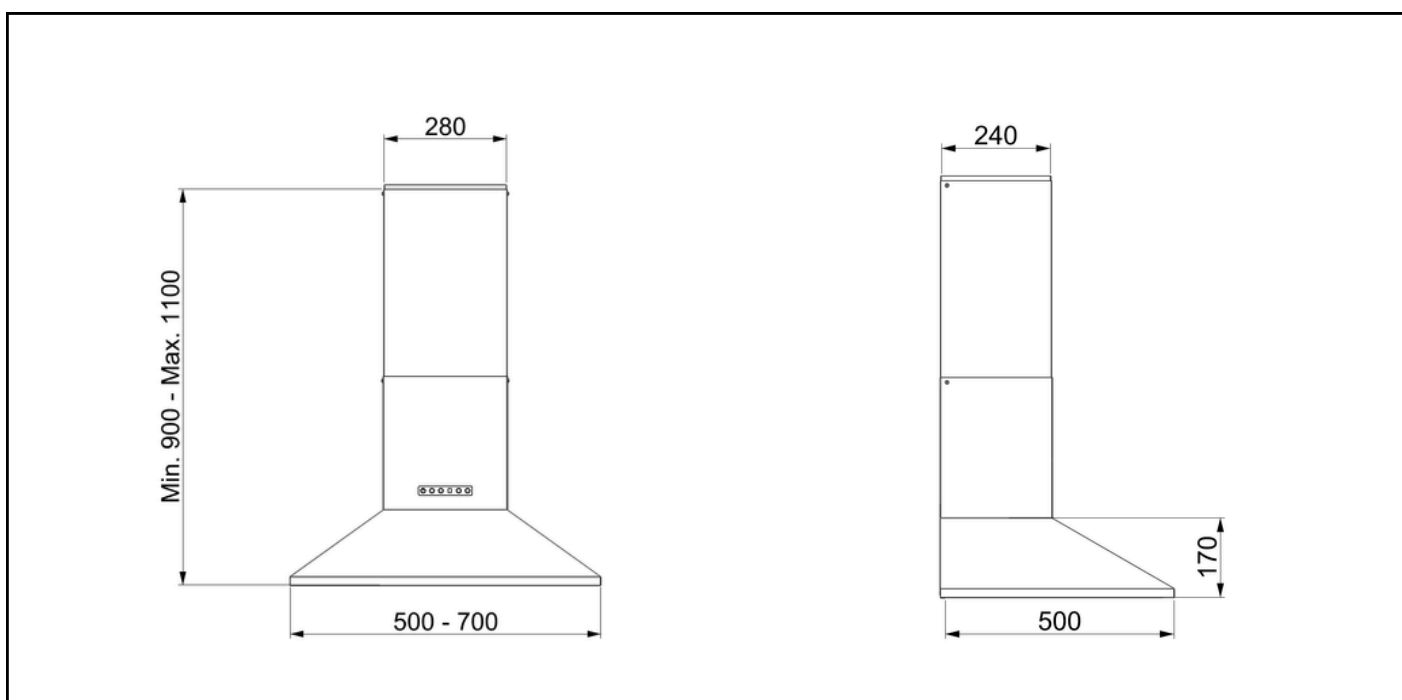
Fläkten skall installeras enligt bipackad monteringsanvisning och efter gällande föreskrifter. Apparaten skall anslutas till jordat uttag alternativt via fast installation av behörig elektriker. Det jordade uttaget skall vara anslutet via egen säkring. I händelse av fel eller om reparation krävs på apparaten, kontakta återförsäljaren för åtgärd. All reparation eller service skall utföras av Tovenco angivet serviceföretag. Läs hela monteringsanvisningen innan eventuella åtgärder på flätkåpan. Vid service och underhåll skall strömmen till fläkten brytas.

Produkten är inte avsedd att användas av barn eller oförmögna personer, utan uppsikt av en vuxen. Denna produkt är anpassad för frånluftsdrift (evakuering av luft utomhus) alternativt recirkulationsdrift (kolfilterdrift) där luften återförs till köket. Flätkåpan får endast användas för evakuering av inomhusluft i privata hushåll och endast anslutas till godkänd imkanal avsedd för köksventilationen.

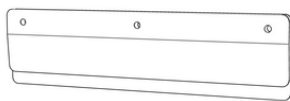
Flambera aldrig direkt under fläkten och tillse att direkta lågor från gasspis aldrig når fläktens fettfilter. Vid fritering skall matlagningen hållas under konstant uppsikt för att förhindra att oljan tar eld. Vid samtidig användning av eldstad, braskamin eller liknande skall tilluften dimensioneras i enlighet med gällande föreskrifter (Boverket).



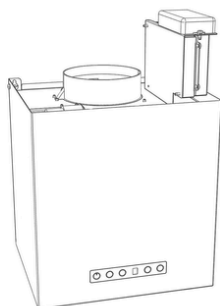
Mått Vägghängd fläkt.



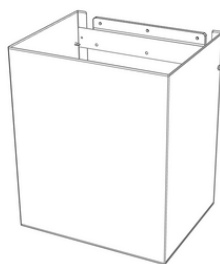
(a) Klämslag



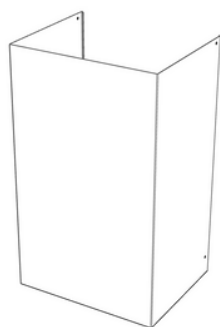
(b) Funktionslåda



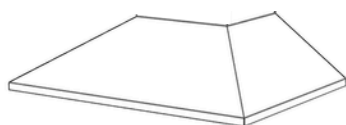
(c) Övre kanaldel



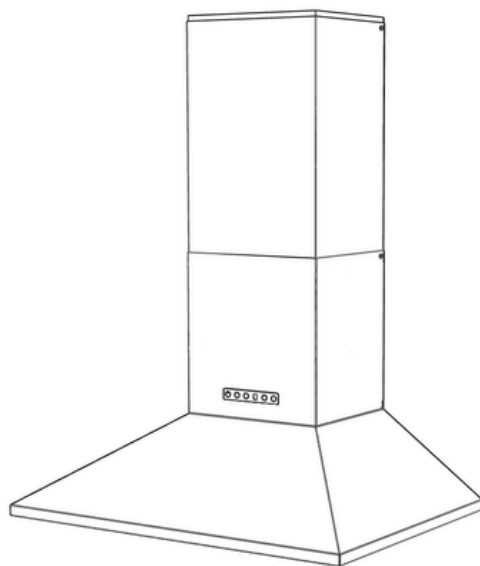
(d) Nedre kanaldel



Mantel



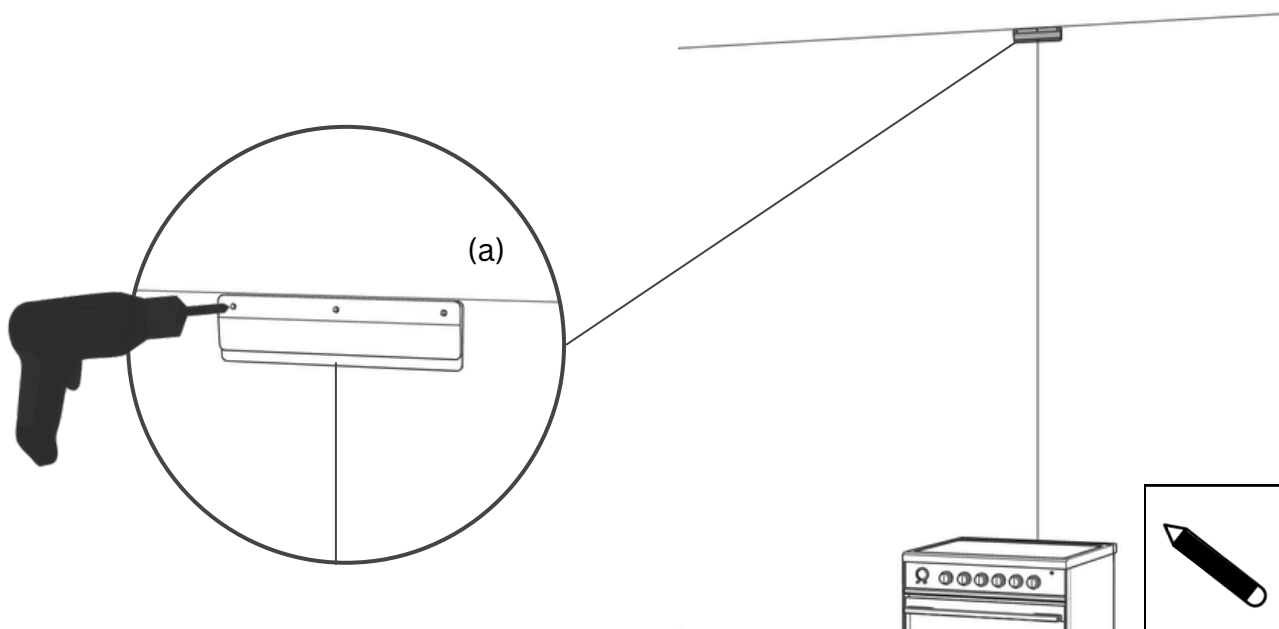
1



1. Förberedelse

Packa upp kåpan ur kartongen. Kontrollera alla ingående delar och dess skick. Om du upptäcker transportskador, anmäl detta omgående till speditören. Observera att anmälningar som görs senare än 7 dagar efter mottagandet inte godkänns som transportskada.

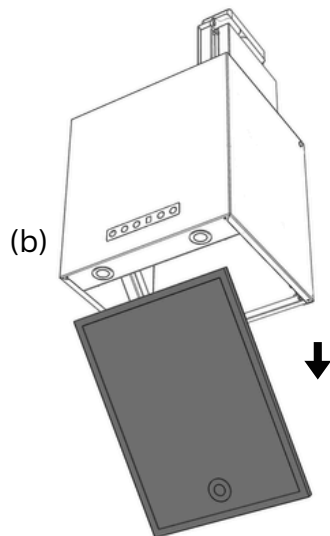
2



2. Montering av klämslag

Mät och markera en centrumlinje ovanför spisen. Skruva fast klämslaget (a) i väggen, mot taket, med centrumlinjen direkt ovanför spisen.

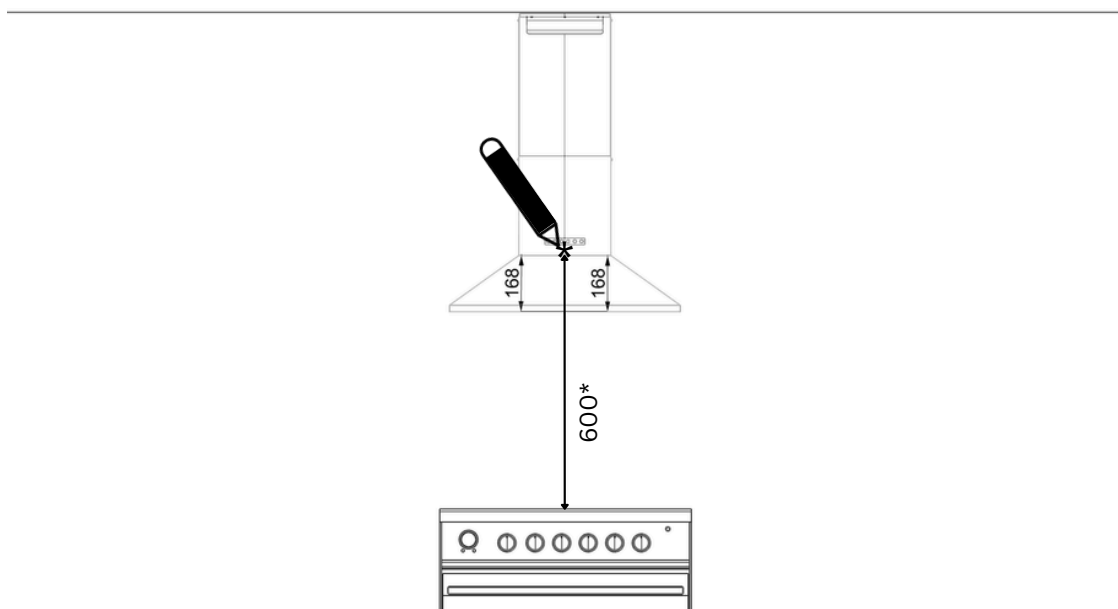
3



3. Filter

Plocka därefter ur fettfiltret ur funktionslådan (b). Lägg sedan både funktionslådan och fettfiltret åt sidan.

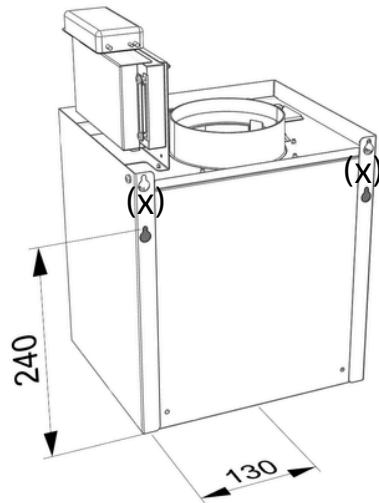
4



4. Markering av kåpans position 1

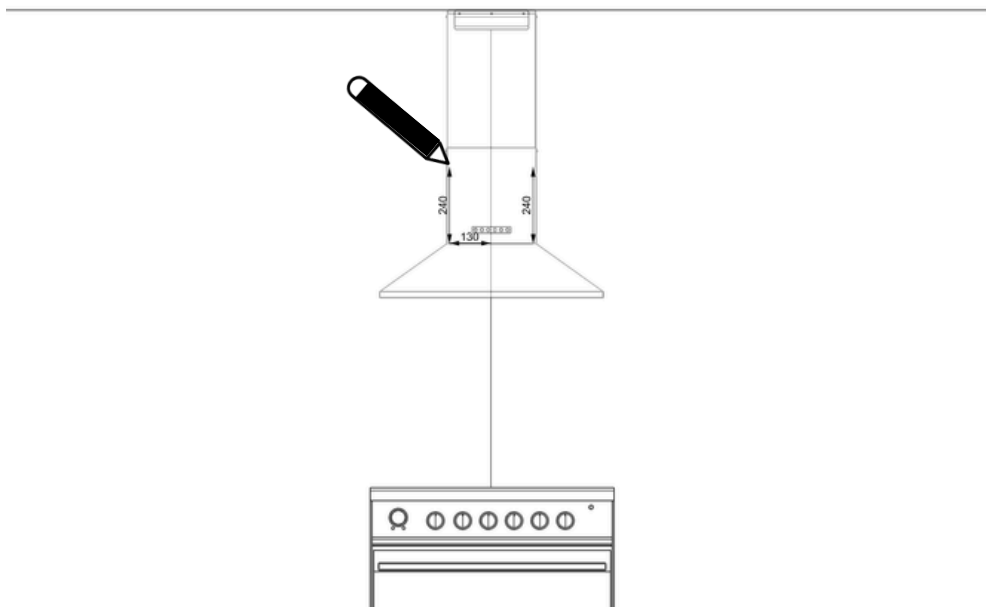
Rekommenderat avstånd mellan spisen och fläktens underkant är 600 mm (700 mm för gasspisar). Markera underkantens position 600 mm ovanför spisen. Mät mantelhöjden på fläkten (detta bör vara ca 168 mm) och lägg till detta mått till 600 mm för att bestämma höjden för där funktionslådan ska monteras. Säkerställ att spisens centrumlinjer är i linje med klämslugets centrum.

5

**5. Markering av kåpans position 2**

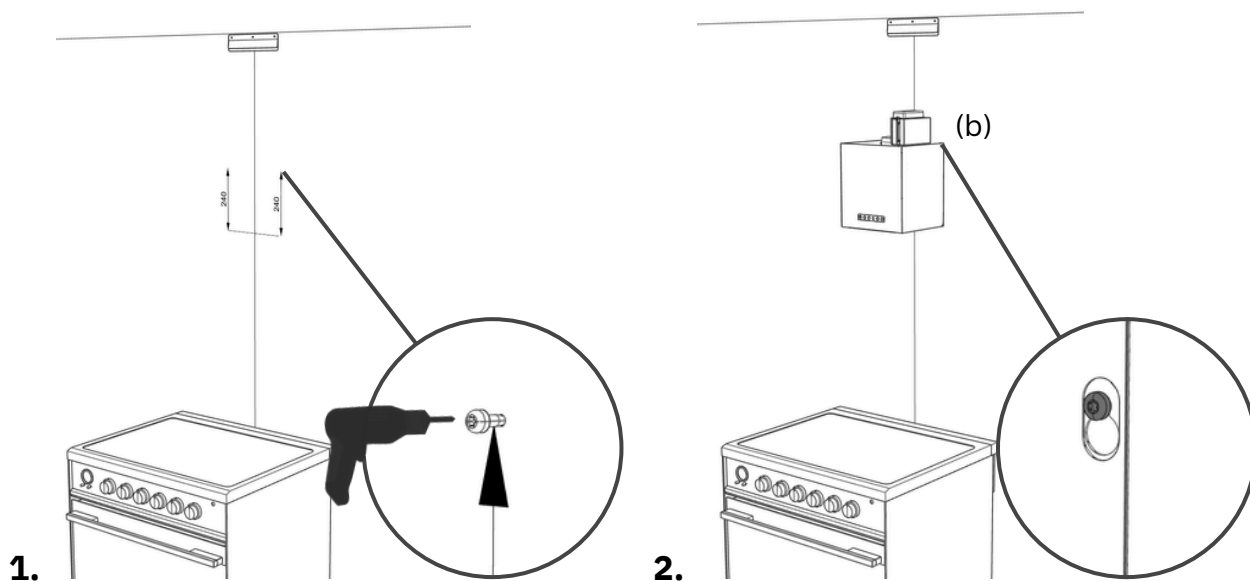
Avståndet från funktionslådans underkant till nyckelhålen (x) är 240 mm. Mät funktionslådans från centrum ut till centrum på nyckelhålen för att få avståndet från centrumlinjen till där skruvarna ska sitta, detta mått bör vara ca 130 mm, markera detta mått (Bilden visar kåpan bakifrån).

6

**6. Markering av kåpans position 3**

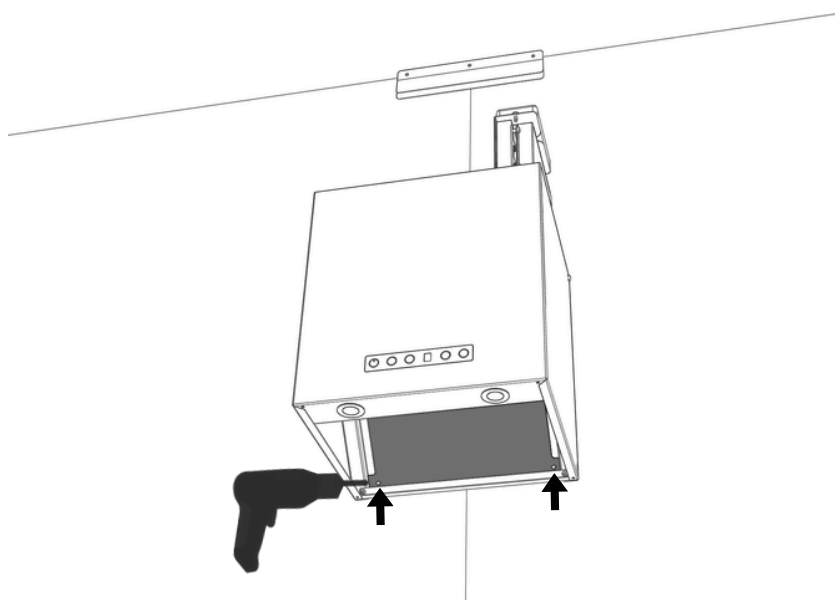
Mät sedan ca 240 mm uppåt från den markerade underkanten på funktionslådans och markera skruvhålen på vardera sida.

7

**7. Montering av funktionslåda**

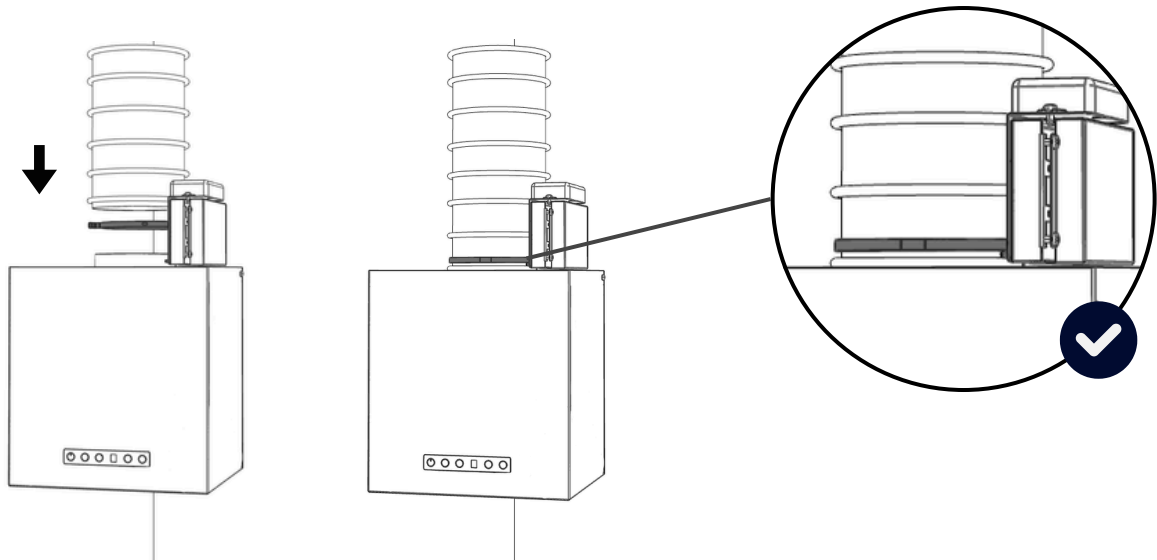
Fäst skruvarna på de markerade punkterna, men skruva inte in dem helt. Lämna en liten bit av skruven synlig för att kunna hänga upp funktionslådan med nyckelhålen. När skruvarna är på plats, häng upp funktionslådan genom att haka i nyckelhålen över skruvarna.

8

**8. Säkring av funktionslåda**

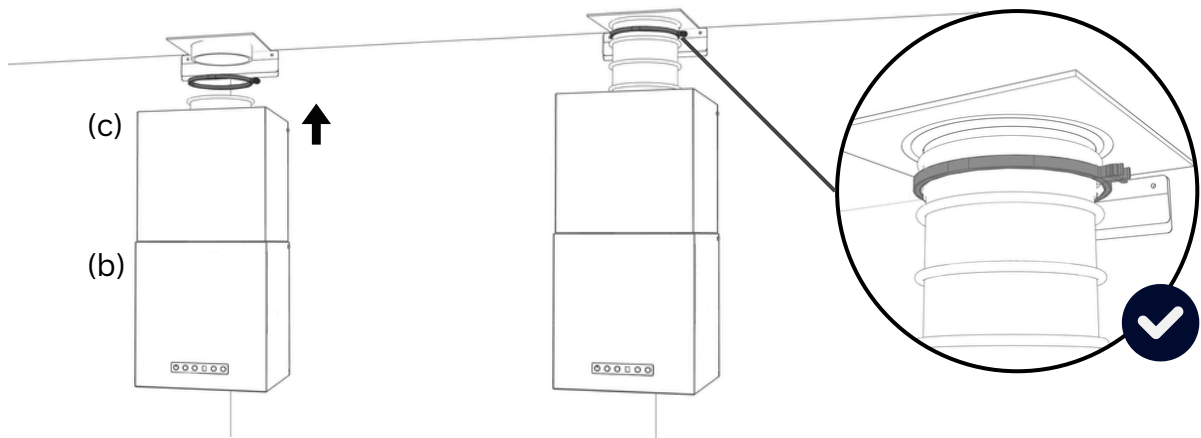
För extra stabilitet bör funktionslådan även säkras med ytterligare skruvar i väggen. På funktionslådans bakre plåt finns förberedda skruvhål där funktionslådan ska säkras med skruv.

9

**9. Anslutning av slang till funktionslåda**

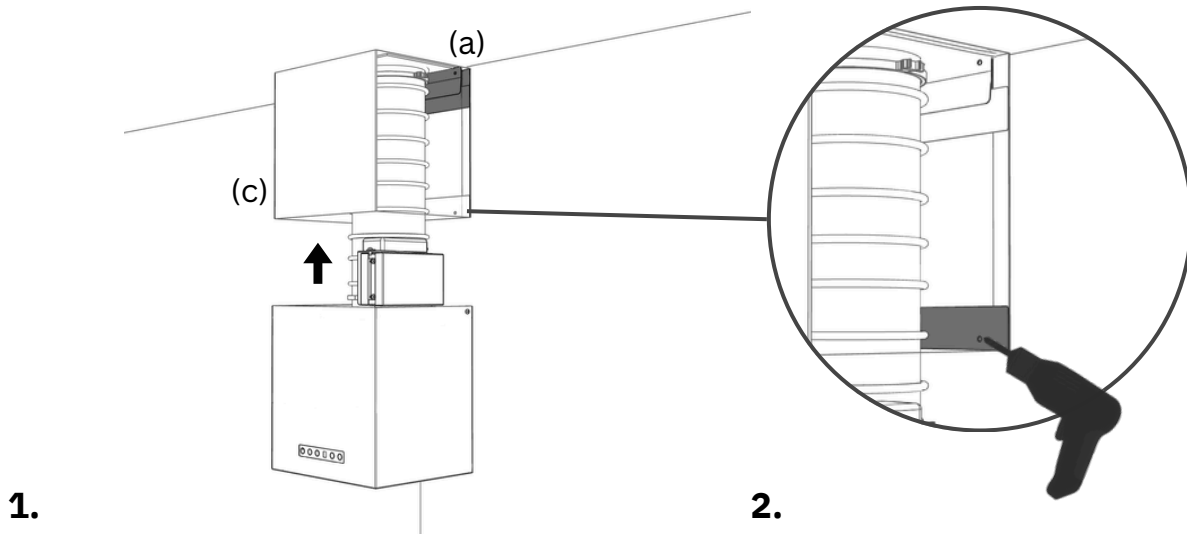
Trä sedan slangen över stosen och fäst slangen med en slangklämma på stosen på funktionslådan. OBS! Dra inte åt slangklämman för hårt, då det kan orsaka deformation av kallrasskyddet.

10

**10. Anslutning av slang till stosplåt i tak**

Placera den övre kanaldelen (c) ovanpå funktionslådan (b) och låt den vila där. För sedan slangen genom den övre kanaldelen och upp mot taket. Trä slangen på stosplåten och fäst i stosplåten i taket med en slangklämma. OBS! Se till att slangen är ordentligt sträckt!

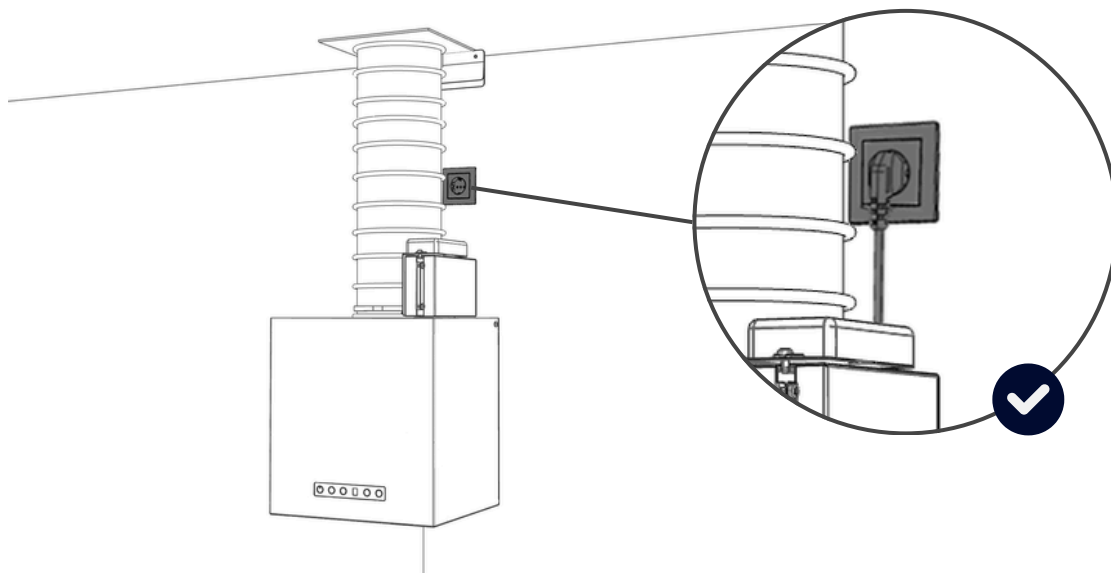
11



11. Montering av övre kanaldel

Dra sedan den övre kanaldelen (c) uppåt och skjut in den i kläm laget (a) (1.). Fäst sedan den övre kanaldelen i väggen genom att skruva fast den i kanaldelens nedre beslag (2.).

12

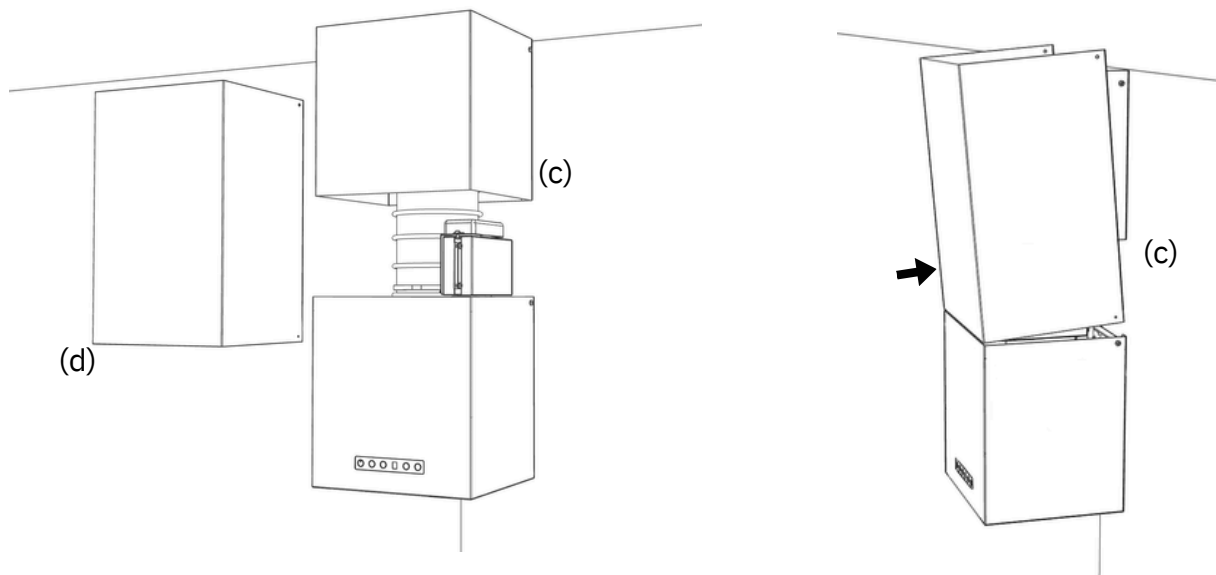


12. Anslutning av el

Anslut strömsladden från elektroniklådan till det tilltänkta elluttaget.

OBS! Vid styrning av extern fläkt/aggreat, anslut inte strömmen förrän matningen från fläkten/aggreatet är installerat.

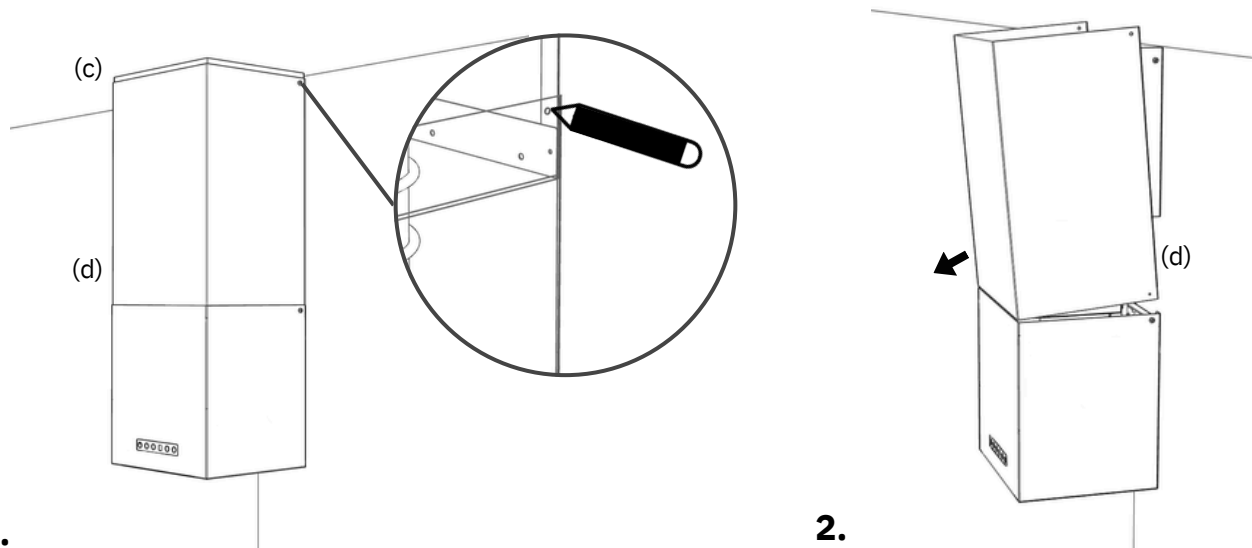
13



13. Montering av nedre kanaldel

Placera därefter den nedre kanaldelen (d) på kåpan genom att försiktigt böja isär övre delen av kanalen och trä den över den övre kanaldelen (c).

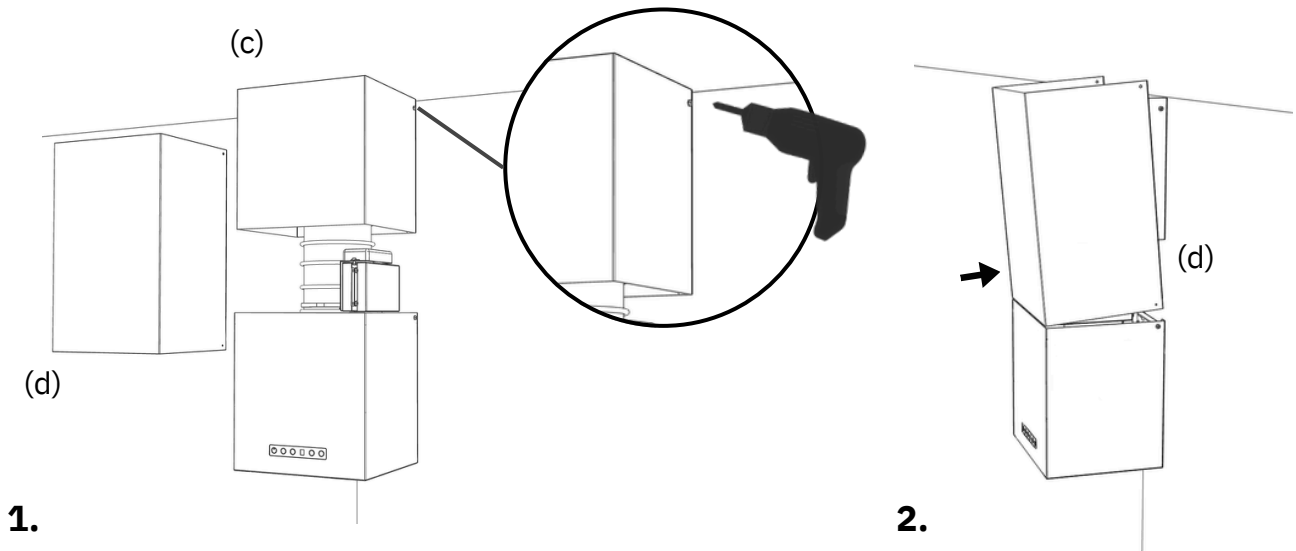
14



14. Markering på övre kanaldel

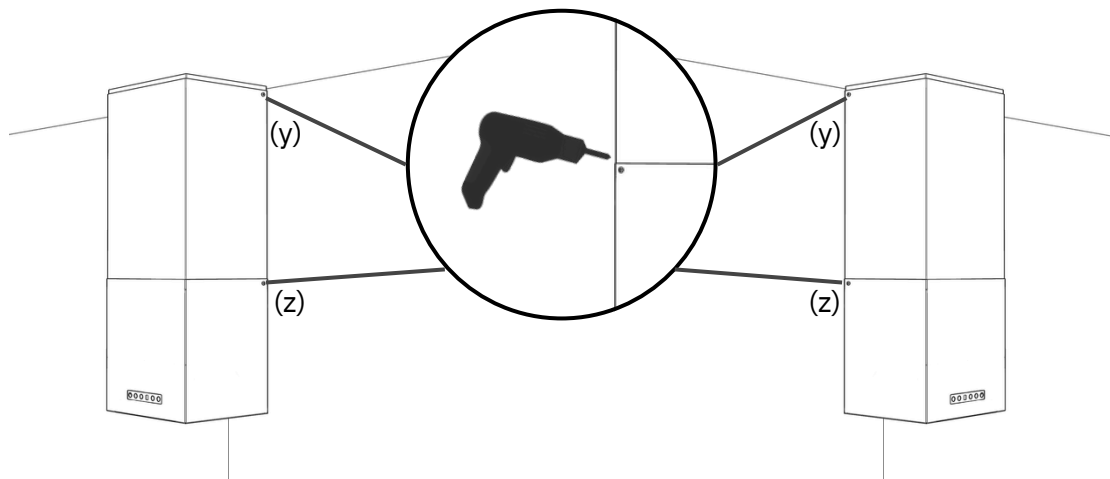
När den nedre kanaldelen (d) ligger mot funktionslådan, markera borrhålen på den nedre kanaldelen (d) med en penna, så att borrhålen positioner överförs till den övre kanaldelen (c) (1.). Plocka sedan bort den nedre kanaldelen (d) (2.).

15

**15. Borra på övre kanaldel**

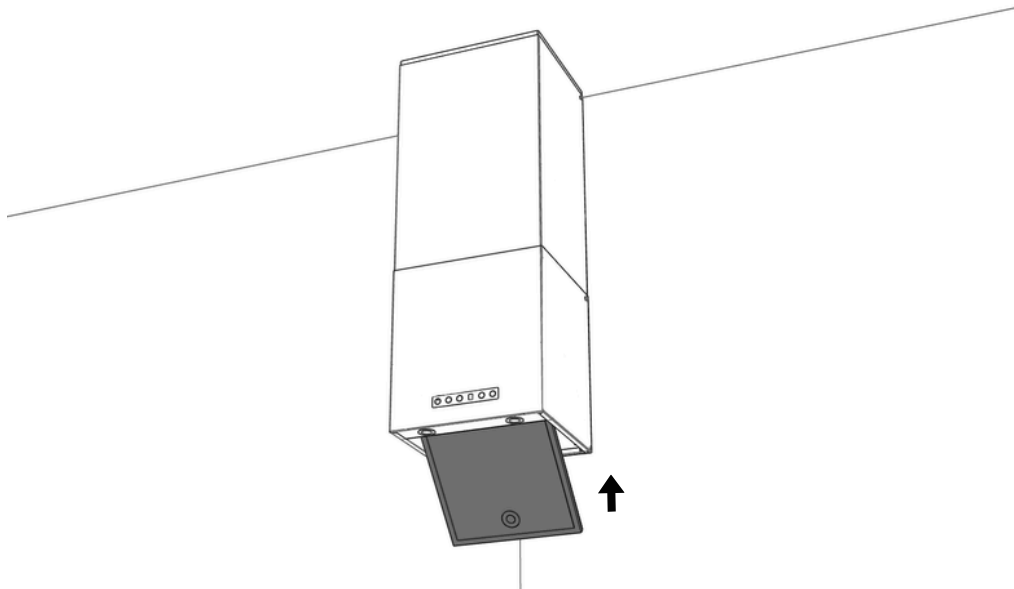
Borra efter markeringarna på den övre kanaldelen (c)(1.). Montera återigen tillbaka den nedre kanaldelen (d)(2.).

16

**16. Fastsättning av kanaldelar.**

Skruva därefter fast den nedre kanaldelen i den övre kanaldelen vid fästpunkterna (y). Skruva sedan ihop den nedre kanaldelen med funktionslådan vid fästpunkterna (z).

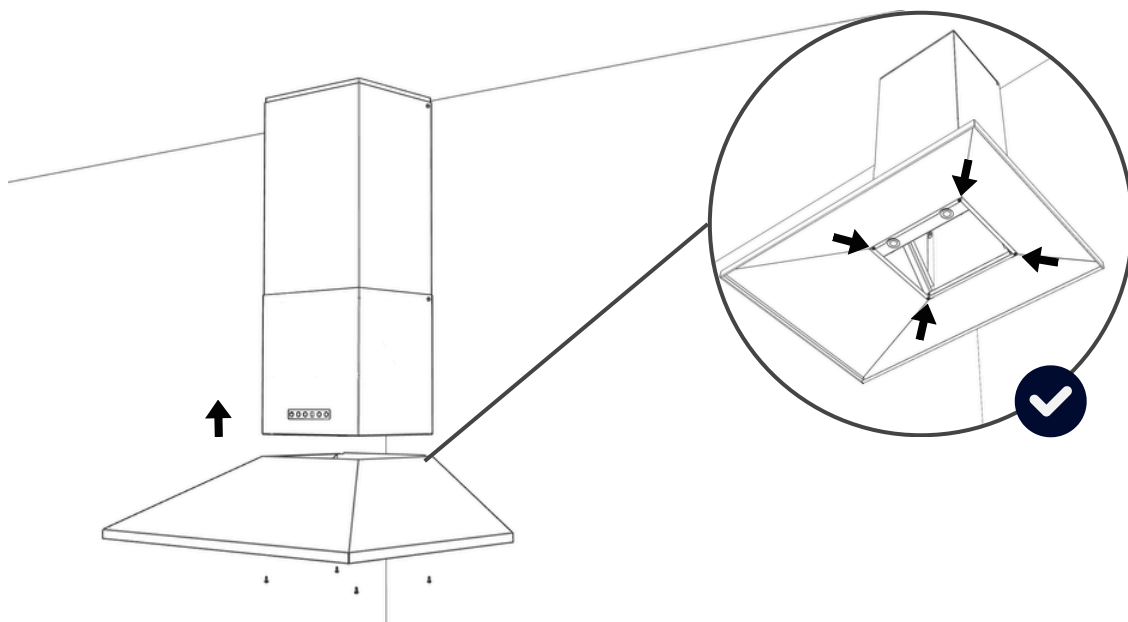
17



17. Filter

Montera tillbaka fettfiltret.

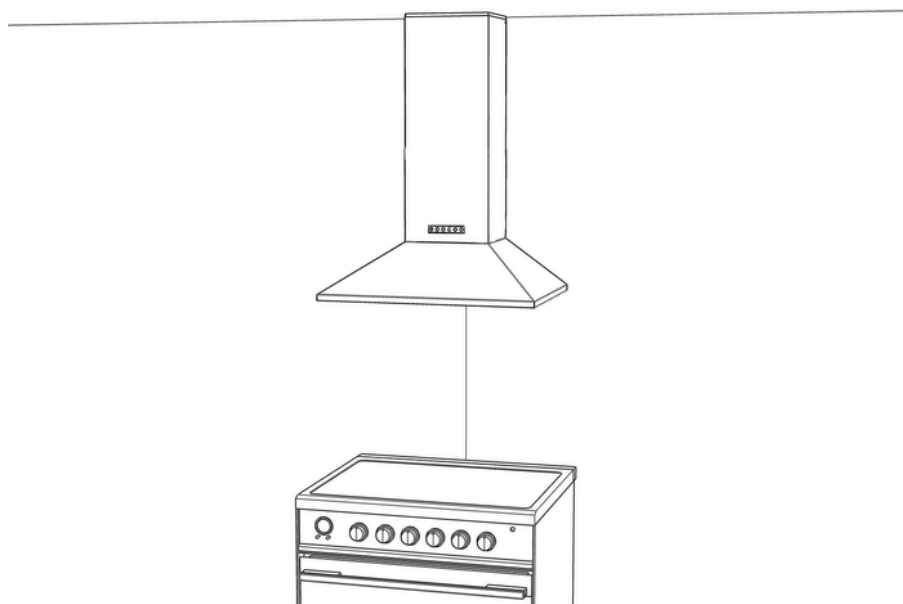
18



18. Montering av mantel

Lyft manteln och placera den mot funktionslådan. Fäst manteln med skruv underifrån.

19



19. Monterad fläkt

Din köksfläkt är nu monterad och klar att användas!

Underhåll

Spiskåpan torkas av med en mjuk trasa fuktad med mildt diskmedel. Filtret bör rengöras två gånger i månaden vid normal användning. Ta loss filtret och blötlägg det i en blandning av vatten och diskmedel, och spola sedan av det noggrant. Filtret kan även diskas i diskmaskin. En gång per år bör spiskåpan rengöras invändigt; torka insidan med en fuktig trasa och diskmedel för att hålla den ren och i gott skick. För bästa resultat, använd Superfoam Kitchen, rengöring för bl.a rostfritt stål, tillgängligt på tovenco.se.



SUPERFOAM KITCHEN (500 ml)

Fantastisk på rostfritt!

Löser kaffefläckar, matrester, fett, olja m.m.

Suverän på glas och speglar, utan regnbågseffekter.

Superfoam är Green World och NSF klassad A1 =

Högsta klassificeringen för användning inom livsmedelsproduktion.



Tovenco

Tovenco AB
Vinnarsjövägen 9-11
818 45 Hedesunda

Tel: +46 (0)291-10750
Mail: info@tovenco.se
www.tovenco.se