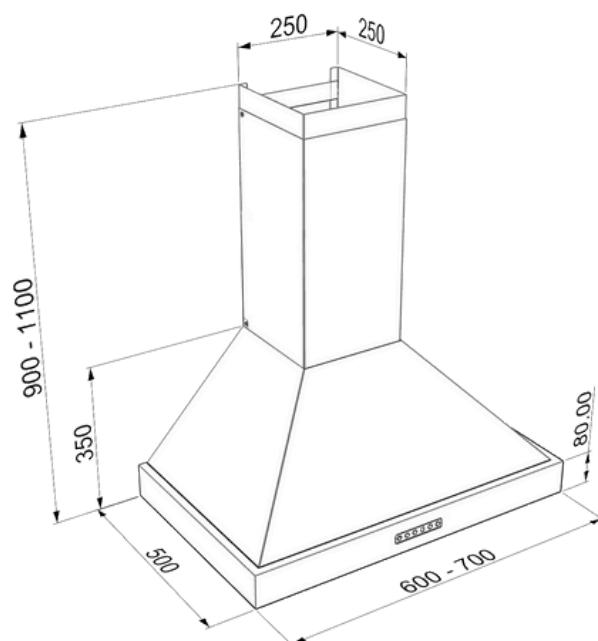


Traditionell design med enkelhet och stil, en klassiker. Passar i de flesta kök.



| | |
|----------------|--|
| Höjd: | 900 - 1100 mm |
| Bredd: | 600- 700 mm |
| Djup: | 500 mm |
| Montagetyp: | Väggmodell |
| Material/Färg: | Rostfri, Svart, Vit, Valfri kulör |
| Energiklass: | A++ |
| Luftmängd: | Högsta normalläge 550 m ³ /h Intensivläge 765 m ³ /h 3 hastigheter + Intensivläge (230, 440, 550 och 765 m ³ /h) Återgår från intensiv till normalläge efter 10 min. |

| | |
|--------------------------------|--|
| Ljudeffekt: | Min/Max 33/65 dB(A), Högsta normalläge 59 dB(A) |
| Lux: | 554 Lux |
| Kanalanslutning TIS, ES: | Ø 150 mm |
| Årlig energiförbrukning (AEC): | 29 kWh/år |
| Montagehöjd: | Min 600 mm, Gasspis min 700mm |
| Material | Borstad rostfri plåt, EN1-4301, Zinkplåt vid lackerade kåpor |
| Elanslutning | 230 V skyddsjordad, 1,2 m kabel med jordad stickpropp |
| Energiklass | A++ |
| Fläktmotor (TIS) | EBM Papst EC Fläkt |
| Effekt | 119 W |
| Luftmängd | Högsta normalläge 550 m ³ /h, Intensivläge 765 m ³ /h, 3 hastigheter + Intensivläge (230, 440, 550 och 765 m ³ /h) Återgår från intensiv till normalläge efter 10 min. |
| Ljudeffekt | Min/Max 33/65 dB(A) Högsta normalläge 59dB(A) |
| Norm | EN61591 , EN 60704-3,60704-2-13 |
| Fläktmotor (TSS) | EBM Papst EC Fläkt |
| Effekt | 22W |
| Luftmängd | Grundflöde 80 m ³ /h, Forcerat flöde 220 m ³ /h |
| Ljudeffekt | Min/Max 38/48 dB(A) |
| Norm | EN61591, EN 60704-3,60704-2-13 |
| Spjällfunktion vid system för | Elektriskt Timerstyrt Spjäll |
| TDS, TDS+ och TSS | |
| Transformator vid system | Max belastning 300 W |
| TDS+ och TSS | |

| | |
|--|--|
| Belysning | Dimmerstyrd LED, 1,6W 4-6 st tänds och släcks gradvis |
| Dekorationsljus extern utgång (Ej TDS) | PÅ/AV ej dimmerfunktion, maxbelastning 250 W (230 V) |
| Färgtemperatur | 3000° K (Kelvin) |
| Lux | 554 Lux |
| Bakgrundsbelysning på Touchpanel | Vit |
| Reläutgång TDS | Slutande kontakt |
| Fettfilter | 10 mm stickade metallfilter (Kan maskindiskas) |
| Eftergångstimer | 15 min |
| Periodisk ventilation | Startar 10 min per timme (kan programmeras, se bruksanvisning) |
| Filterindikator | Indikerar rengöring/byte av filter |
| Kanalanslutning TIS, TES | Ø 150 mm |
| Kanalanslutning TDS, TDS+, TSS | Ø 125 mm |
| Backspjäll, Kallrasskydd | Ingår som standard |
| Energieffektivitetsindex (EEI) | 36,3 % |
| Årlig energiförbrukning (AEC) | 29 kWh/år |
| Tidökningsfaktor (f) | 0,6 |
| Fettfiltreringsklass | B |
| Fettfiltreringseffektivitet (%) | 86% |
| Belysningseffektivitetsklass | A |
| Flödesdynamisk klass | A |