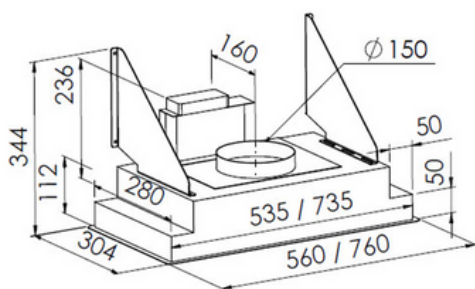
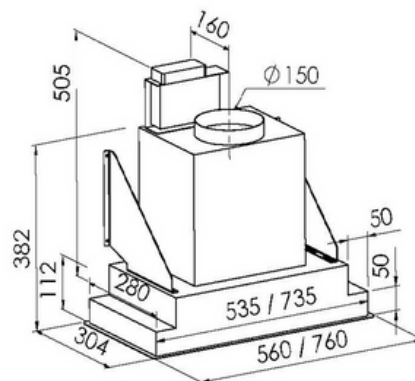




TES



TIS



Höjd	344 mm, 516 mm
Bredd	Standardmått: 560 - 760 mm alt. Specialanpassat mått
Djup	304 mm
Montagetyp	Underbyggnad skåp
Material/Färg	Rostfri, Svart, Vit, Valfri kulör

Montagehöjd	Min 450 mm, Gasspis min 650 mm
Material	Borstad rostfri plåt, EN1-4301, Zinkplåt vid lackerade kåpor
Elanslutning	230 V skyddsjordad, 1,2 m kabel med jordad stickpropp
Energiklass	A++
Fläktmotor (TIS)	EBM Papst Fläkt
Effekt	119 W
Luftmängd	Högsta normalläge 550 m ³ /h, Intensivläge 765 m ³ /h, 3 hastigheter + Intensivläge (230, 440, 550 och 765 m ³ /h) Återgår från intensiv till normalläge efter 10 min.
Ljudeffekt	Min/Max 33/65 dB(A) Högsta normalläge 65vdB(A)
Norm	EN61591 , EN 60704-3,60704-2-13
Belysning	Dimmerstyrd LED 1,6W 4 st tänds och släcks gradvis
Dekorationsljus extern utgång (Ej TDS)	PÅ/AV ej dimmerfunktion max belastning 250W (230V)
Färgtemperatur	3000° K (Kelvin)
Lux	554 Lux
Bakgrundsbelysning på touchpanel	Vit
Reläutgång TDS	Slutande Kontakt
Fettfilter	10 mm stickade metallfilter (kan maskindiskas)
Eftergångstimer	15 min
Periodisk Ventilation	Startar 10 min per timme (kan programmeras, se bruksanvisning)
Filterindikator	Indikerar rengöring/ byte av filter
Kanalanslutning TIS, TES	Ø 150 mm
Backspjäll, Kallrasskydd	Ingår som standard

Energieffektivitetsindex (EEI)	36,3 %
Årlig energiförbrukning (AEC)	29 kWh/år
Tidökningsfaktor (f)	0,6
Fettfiltreringsklass	B
Fettfiltreringseffektivitet (%)	86%
Belysningseffektivitetsklass	A
Flödesdynamisk klass	A
Flödesvärde vid bästa effektivitetspunkt (Qbep)	444 m ³ /h
Statisk tryckskillnad vid bästa effektivitetspunkt (Pbep)	349 Pa
Ineffekt vid bästa effektivitetspunkt (Wbep)	113 W
Genomsnittlig belysning led (Emedel)	554 Lux
Belysningens nominella förbrukning på kokyten (Wmedel)	6,4 W
Belysningseffektivitet (LE)	86, 6
Effektförbrukning Standby (Ps)	0,4 W