

# MONTERING

KÖKSFLÄKTAR



## **Tovenco** Ventura Frihängande

Tovenco AB  
Vinnarsjövägen 9-11  
818 45 Hedesunda

Tel: +46 (0)291-10750  
Mail: [info@tovenco.se](mailto:info@tovenco.se)  
[www.tovenco.se](http://www.tovenco.se)

- 
- |              |                       |
|--------------|-----------------------|
| <b>1</b>     | Säkerhetsföreskrifter |
| <b>2</b>     | Kåpa                  |
| <b>3</b>     | Innehåll              |
| <b>4 - 8</b> | Montering             |
| <b>9</b>     | Underhåll             |
- 



Denna monteringsanvisning skall förvaras tillsammans med flätkåpan för framtida bruk. Tillse att monteringsanvisningen bifogas om apparaten säljs eller överlåtes till annan part för att säkerställa att den nya användaren har korrekt information om varningar och anvisningar. Dessa har lämnats för din och andras säkerhet. Läs dem noggrant innan ni installerar och använder köksfläkten.

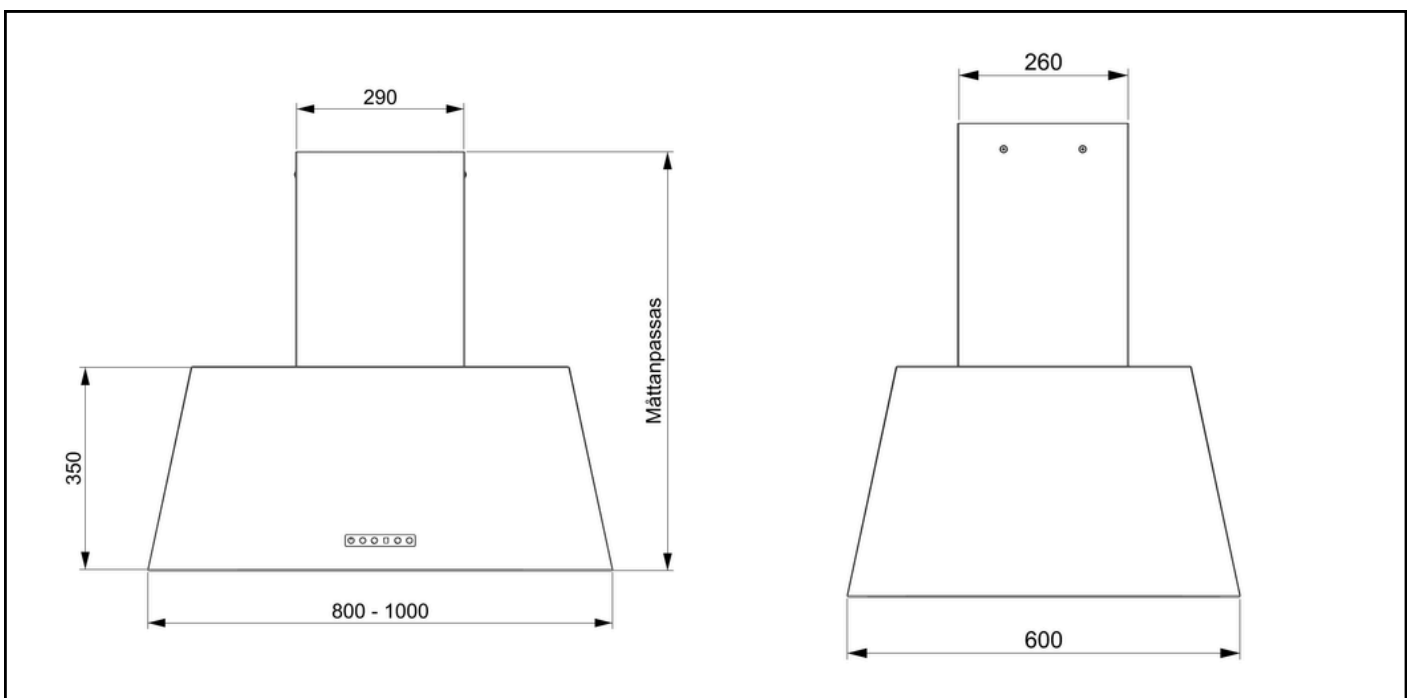
Fläkten skall installeras enligt bipackad monteringsanvisning och efter gällande föreskrifter. Apparaten skall anslutas till jordat uttag alternativt via fast installation av behörig elektriker. Det jordade uttaget skall vara anslutet via egen säkring. I händelse av fel eller om reparation krävs på apparaten, kontakta återförsäljaren för åtgärd. All reparation eller service skall utföras av Tovenco angivet serviceföretag. Läs hela monteringsanvisningen innan eventuella åtgärder på flätkåpan. Vid service och underhåll skall strömmen till fläkten brytas.

Produkten är inte avsedd att användas av barn eller oförmögna personer, utan uppsikt av en vuxen. Denna produkt är anpassad för frånluftsdrift (evakuering av luft utomhus) alternativt recirkulationsdrift (kolfilterdrift) där luften återförs till köket. Flätkåpan får endast användas för evakuering av inomhusluft i privata hushåll och endast anslutas till godkänd imkanal avsedd för köksventilationen.

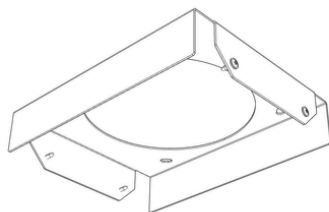
Flambera aldrig direkt under fläkten och tillse att direkta lågor från gasspis aldrig når fläktens fettfilter. Vid fritering skall matlagningen hållas under konstant uppsikt för att förhindra att oljan tar eld. Vid samtidig användning av eldstad, braskamin eller liknande skall tilluften dimensioneras i enlighet med gällande föreskrifter (Boverket).



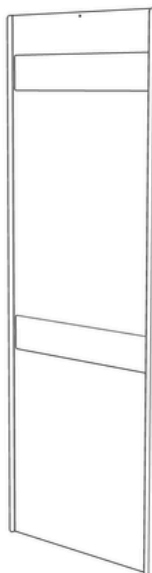
**Mått**  
Frihängande modell.



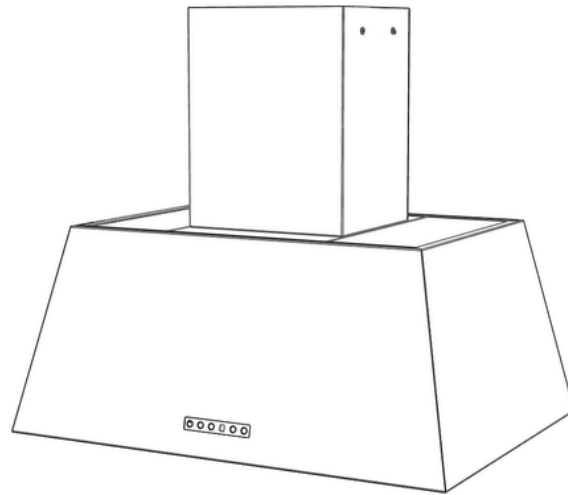
(a) Takfäste



(b) Inspektionslucka



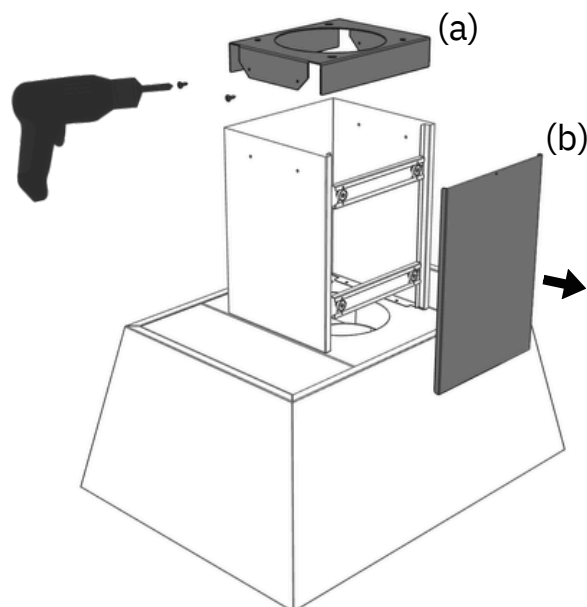
# 1



## 1. Förberedelse

Packa upp kåpan ur kartongen. Kontrollera alla ingående delar och dess skick. Om du upptäcker transportskador, anmäl detta omgående till speditören. Observera att anmälningar som görs senare än 7 dagar efter mottagandet inte godkänns som transportskada.

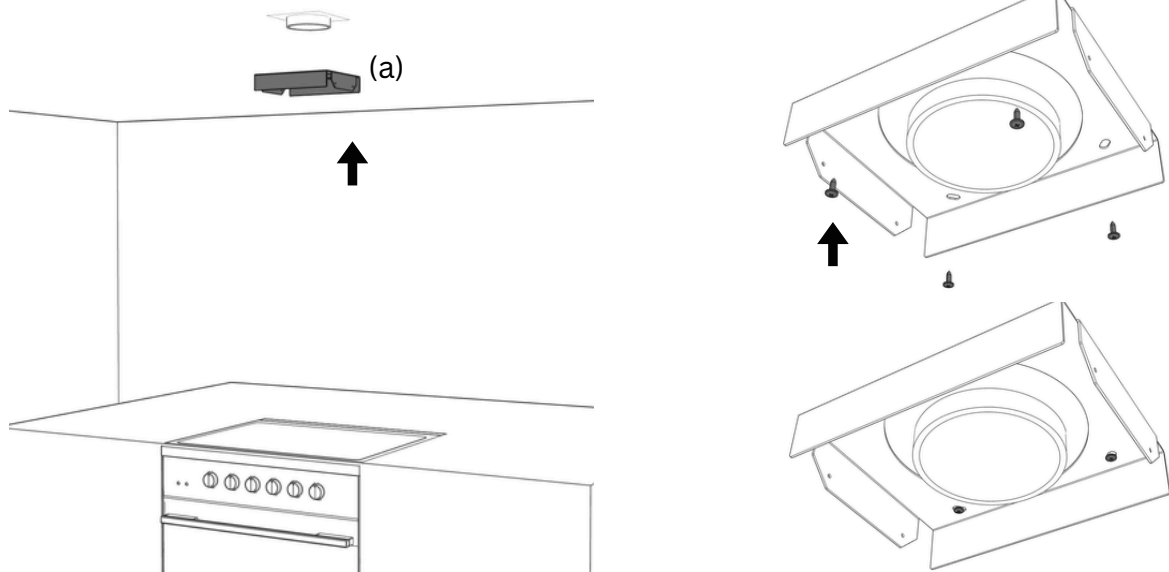
# 2



## 2. Bortmontering av takfäste och inspektionslucka

Börja med att ta bort takfästet (a) och inspektionsluckan (b) som är monterade på fläkten. Luckan, som hålls på plats med magnet, kan lossas genom att försiktigt greppa kanten och dra ut den. Lagg takfästet och luckan åt sidan och håll koll på de tillhörande skruvarna.

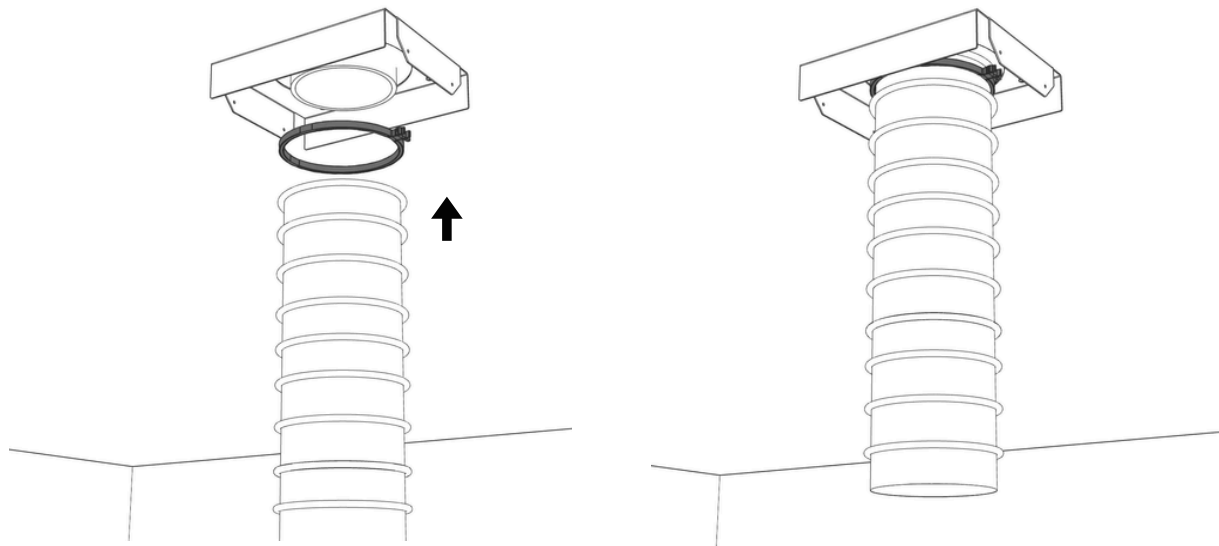
## 3



### 3. Montering av Takfäste

Montera takfästet (a) på den tilltänkta platsen i taket, centrerat ovanför spisen. Justera takfästet så att stosen från taket hamnar centrerat i fästet och skruva sedan fast fästet.

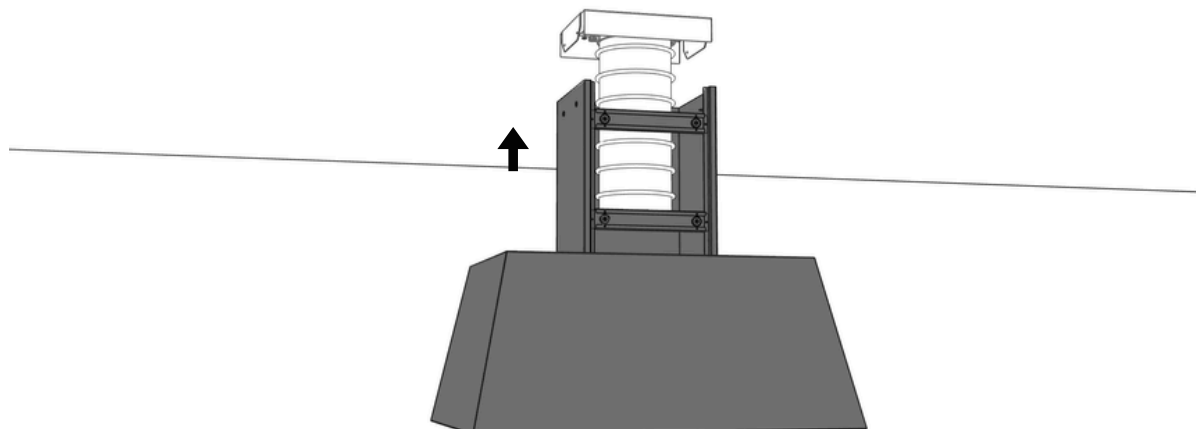
## 4



### 4. Anslutning av slang till stos i tak

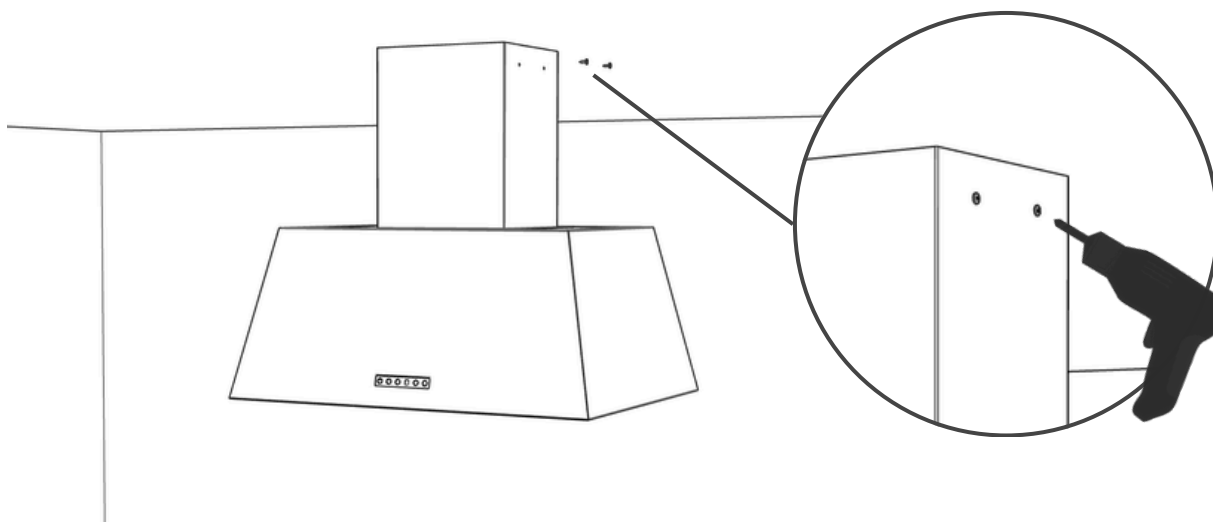
För slangen upp mot taket och trä den på stosplåten och fäst slangen med en slangklämma. OBS! Se till att slangen är ordentligt sträckt!

## 5

**5. Montering av kåpa i tak 1**

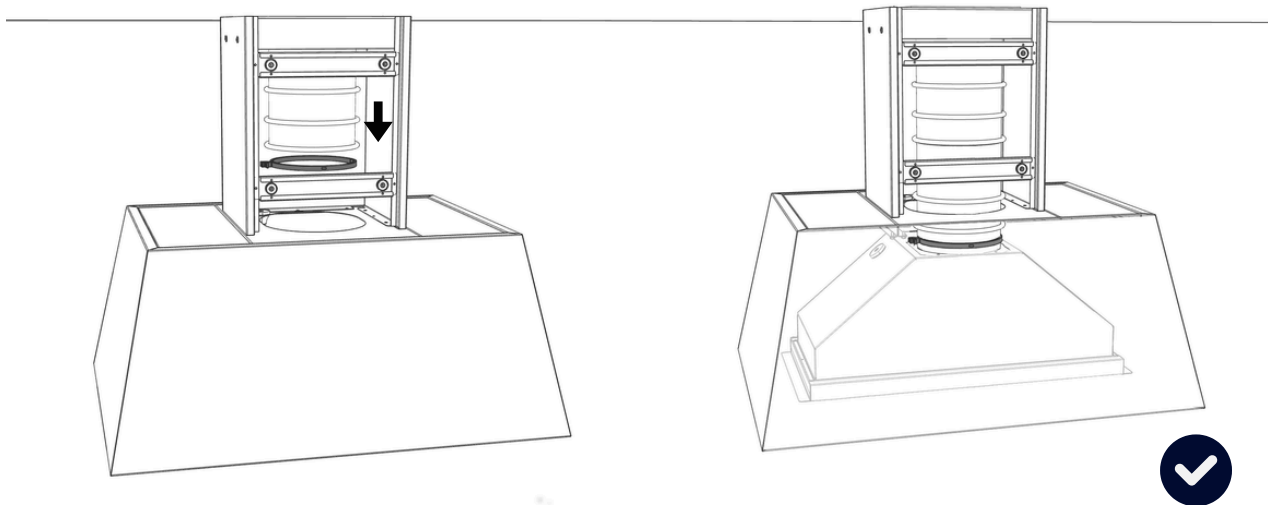
Lyft därefter upp kåpan mot taket och placera den så att takfastets flärpar hamnar på insidan av kanaldelen. Kontrollera även att slangen går ner genom kanalen på kåpan. Vi rekommenderar att detta moment utförs av två personer för att underlätta montering.

## 6

**6. Montering av kåpa i tak 2**

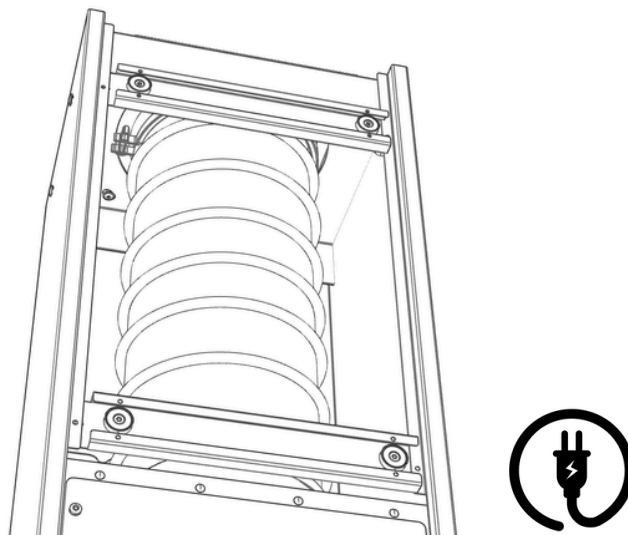
Fäst kåpan genom att skruva i de medföljande skruvarna i takfästet på båda sidor. Dra åt skruvarna ordentligt för att säkerställa att kåpan sitter stadigt i fästet.

## 7

**7. Anslutning av slang till filterlåda**

När kåpan är fäst i taket, trä slang försiktigt över stosen och fäst den med en slangklämma på stosen på filterlådan. OBS! Dra inte åt slangklämman för hårt, då det kan orsaka deformation av kallrasskyddet.

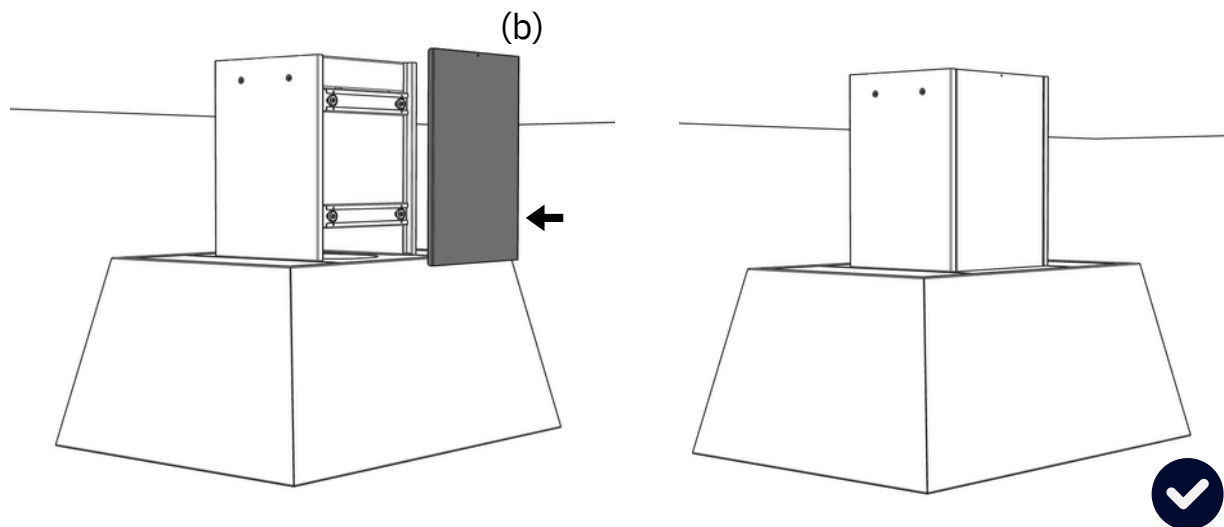
## 8

**8. Anslutning av el**

För strömsladden från filterlådan upp genom kanalen och koppla in den i det avsedda eluttaget. Anslutningen kan variera beroende på hur din installation är utformad. OBS! Vid styrning av extern fläkt/aggreat, anslut inte strömmen förrän matningen från fläkten/aggreatet är installerat.

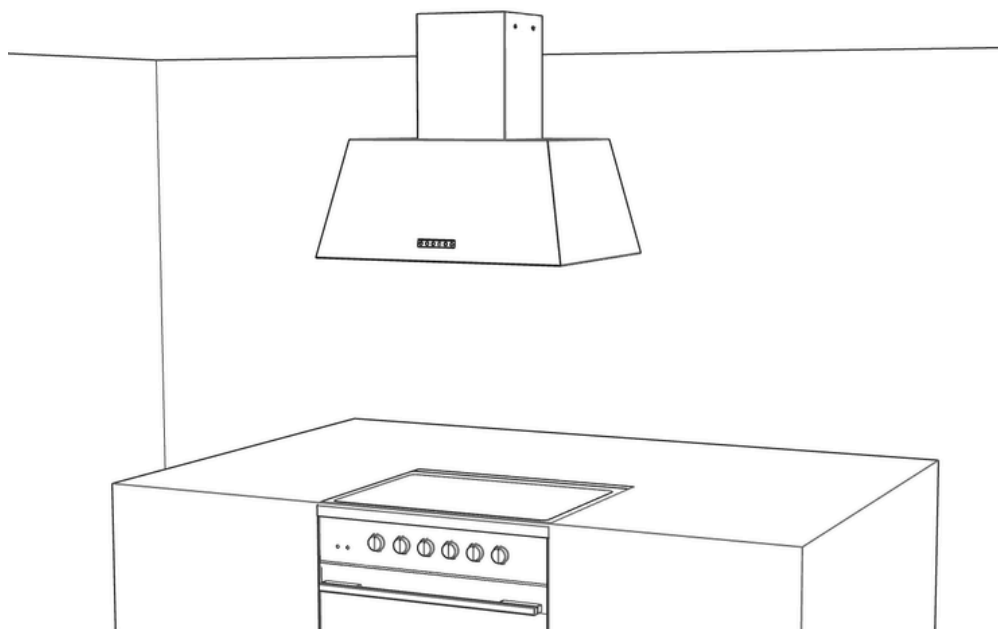


## 9

**9. Montering av inspektionslucka**

När slangen sitter där den ska och elen är ansluten, plocka till sist upp inspektionsluckan (b) igen och sätt fast den mot magneterna på kåpens sidan.

## 10

**10. Monterad fläkt**

Din köksfläkt är nu monterad och klar att användas!

## Underhåll

Spiskåpan torkas av med en mjuk trasa fuktad med mildt diskmedel. Filtret bör rengöras två gånger i månaden vid normal användning. Ta loss filtret och blötlägg det i en blandning av vatten och diskmedel, och spola sedan av det noggrant. Filtret kan även diskas i diskmaskin. En gång per år bör spiskåpan rengöras invändigt; torka insidan med en fuktig trasa och diskmedel för att hålla den ren och i gott skick. För bästa resultat, använd Superfoam Kitchen, rengöring för bl.a rostfritt stål, tillgänglig på [tovenco.se](http://tovenco.se).



### **SUPERFOAM KITCHEN (500 ml)**

Fantastisk på rostfritt!

Löser kaffefläckar, matrester, fett, olja m.m.

Suverän på glas och speglar, utan regnbågseffekter.

Superfoam är Green World och NSF klassad A1 =

Högsta klassificeringen för användning inom livsmedelsproduktion.



# Tovenco

Tovenco AB  
Vinnarsjövägen 9-11  
818 45 Hedesunda

Tel: +46 (0)291-10750  
Mail: [info@tovenco.se](mailto:info@tovenco.se)  
[www.tovenco.se](http://www.tovenco.se)