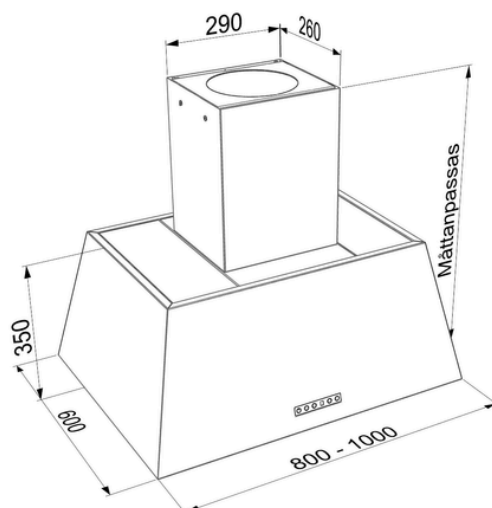


Klassisk modell med modernt snitt för ett stilrent kök.



Höjd:	350 mm + måttanpassad kanal
Bredd:	800, 900, 1000 mm
Djup:	600 mm
Montagetyp:	Frihängande modell
Material/Färg:	Rostfri, Svart, Vit, Valfri kulör
Energiklass:	A+
Luftmängd:	Högsta normalläge 550 m ³ /h Intensivläge 765 m ³ /h 3 hastigheter + Intensivläge (230, 440, 550 och 765 m ³ /h) Återgår från intensiv till normalläge efter 10 min.

Ljudeffekt	Min/Max 33/65 dB(A), Högsta normalläge 59 dB(A)
Kanalanslutning TIS, TES	Ø 150 mm
Montagehöjd	Min 600 mm, Gasspis min 700mm
Material	Borstad rostfri plåt, EN1-4301, Zinkplåt vid lackerade kåpor, Glas
Elanslutning	230 V skyddsjordad, 1,2 m kabel med jordad stickpropp A+
Energiklass	EBM Papst EC Fläkt
Fläktmotor (TIS)	113 W
Effekt	Högsta normalläge 550 m ³ /h
Luftmängd	Intensivläge 765 m ³ /h 3 hastigheter + Intensivläge (230, 440, 550 och 765 m ³ /h) Återgår från intensiv till normalläge efter 10 min.
Ljudeffekt	Min/Max 33/65 dB(A), Högsta normalläge 59dB(A)
Norm	EN61591 , EN 60704-3, 60704-2-13
Belysning	Dimmerstyrd LED, 1,6W, 4 st tänds och släcks gradvis
Dekorationsljus extern utgång (Ej TDS)	PÅ/AV ej dimmerfunktion, maxbelastning 250 W (230 V)
Färgtemperatur	3000° K (Kelvin)
Lux	554 Lux
Bakgrundsbelysning på Touchpanel	Vit
Reläutgång TDS	Slutande kontakt
Fettfilter	10 mm stickade metallfilter (Kan maskindiskas)
Eftergångstimer	15 min
Periodisk ventilation	Startar 10 min per timme (kan programmeras, se bruksanvisning)

Filterindikator	Indikerar rengöring/byte av filter
Kanalanslutning TIS, TES	Ø 150 mm
Kanalanslutning TDS, TDS+, TSS	Ø 125 mm
Backspjäll, Kallrasskydd	Ingår som standard
Energieffektivitetsindex (EEI)	38,4 %
Årlig energiförbrukning (AEC)	32 kWh/år
Tidökningsfaktor (f)	0,6
Fettfiltreringsklass	B
Flödesdynamisk klass	A