

MONTERING

KÖKSFLÄKTAR



Tovenco Hood Frihängande

Tovenco AB
Vinnarsjövägen 9-11
818 45 Hedesunda

Teil: +46 (0)291-10750
Mail: storkok@tovenco.se
www.tovenco.se

-
- | | |
|---------------|-----------------------|
| 1 | Säkerhetsföreskrifter |
| 2 | Kåpa |
| 3 - 12 | Montering |
| 13 | Underhåll |
-

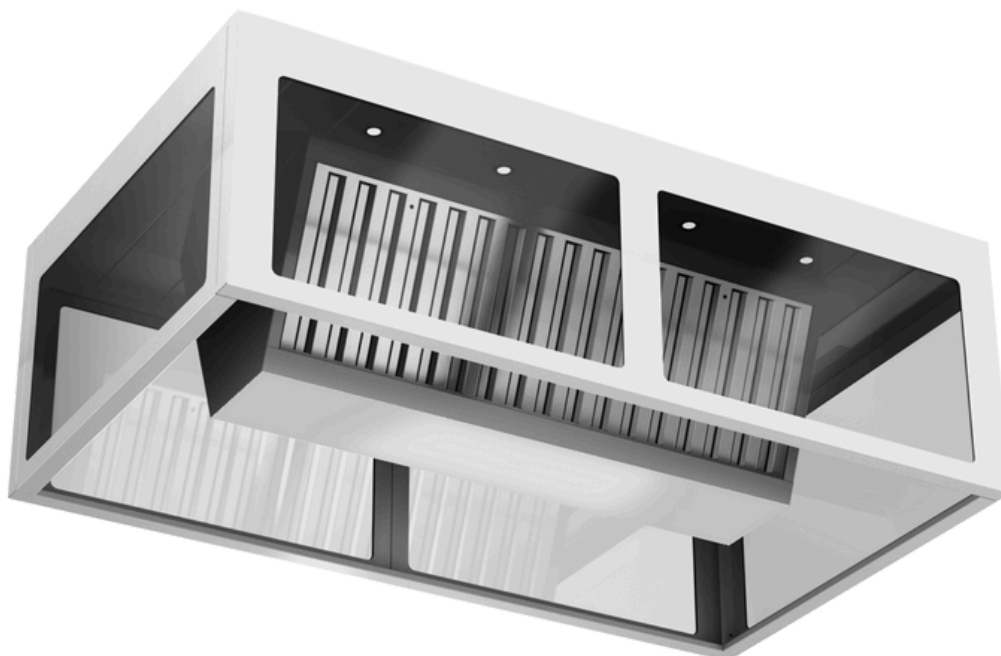


Denna monteringsanvisning skall förvaras tillsammans med flätkåpan för framtida bruk. Tillse att monteringsanvisningen bifogas om apparaten säljs eller överlåtes till annan part för att säkerställa att den nya användaren har korrekt information om varningar och anvisningar. Dessa har lämnats för din och andras säkerhet. Läs dem noggrant innan ni installerar och använder köksfläkten.

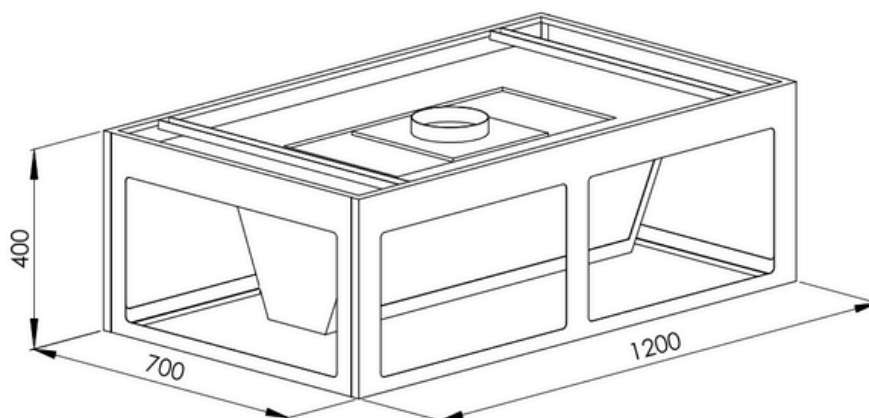
Fläkten skall installeras enligt bipackad monteringsanvisning och efter gällande föreskrifter. Apparaten skall anslutas till jordat uttag alternativt via fast installation av behörig elektriker. Det jordade uttaget skall vara anslutet via egen säkring. I händelse av fel eller om reparation krävs på apparaten, kontakta återförsäljaren för åtgärd. All reparation eller service skall utföras av Tovenco angivet serviceföretag. Läs hela monteringsanvisningen innan eventuella åtgärder på flätkåpan. Vid service och underhåll skall strömmen till fläkten brytas.

Produkten är inte avsedd att användas av barn eller oförmögna personer, utan uppsikt av en vuxen. Denna produkt är anpassad för frånluftsdrift (evakuering av luft utomhus) alternativt recirkulationsdrift (kolfilterdrift) där luften återförs till köket. Flätkåpan får endast användas för evakuering av inomhusluft i privata hushåll och endast anslutas till godkänd imkanal avsedd för köksventilationen.

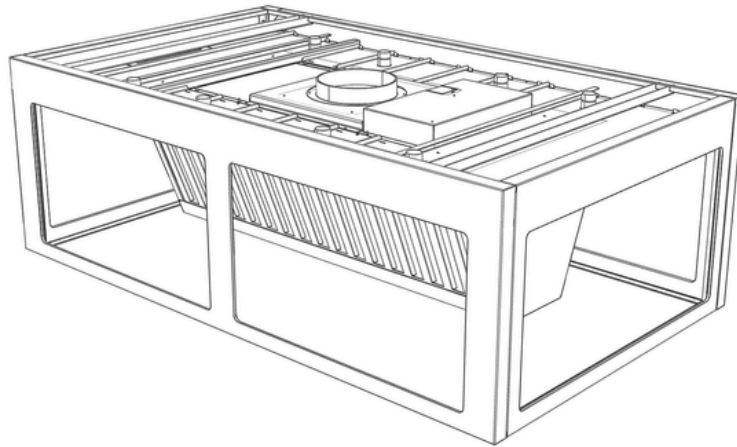
Flambera aldrig direkt under fläkten och tillse att direkta lågor från gasspis aldrig når fläktens fettfilter. Vid fritering skall matlagningen hållas under konstant uppsikt för att förhindra att oljan tar eld. Vid samtidig användning av eldstad, braskamin eller liknande skall tilluften dimensioneras i enlighet med gällande föreskrifter (Boverket).



Mått
Takintegrerad fläkt.



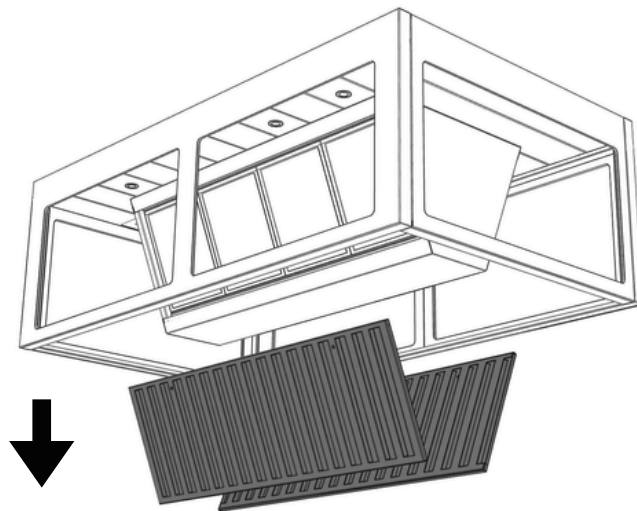
1



1. Förberedelse

Packa upp kåpan ur kartongen. Kontrollera alla ingående delar och dess skick. Om du upptäcker transportskador, anmäl detta omgående till speditören. Observera att anmälningar som görs senare än 7 dagar efter mottagandet inte godkänns som transportskada.

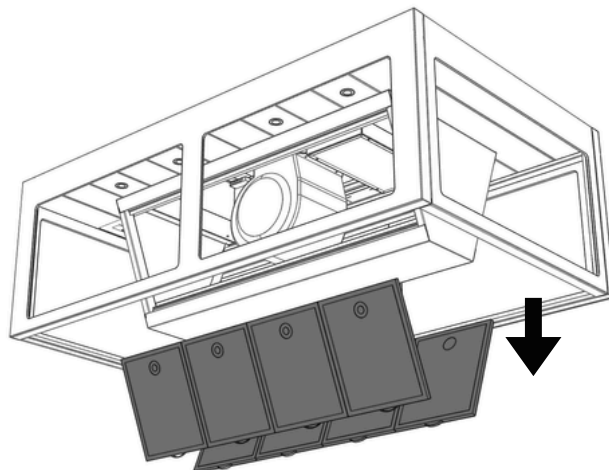
2



2. Dekorfilter

Ta bort dekorfilterna genom att trycka upp dem och sedan vinkla dem utåt för att lossa och lyfta bort dem.

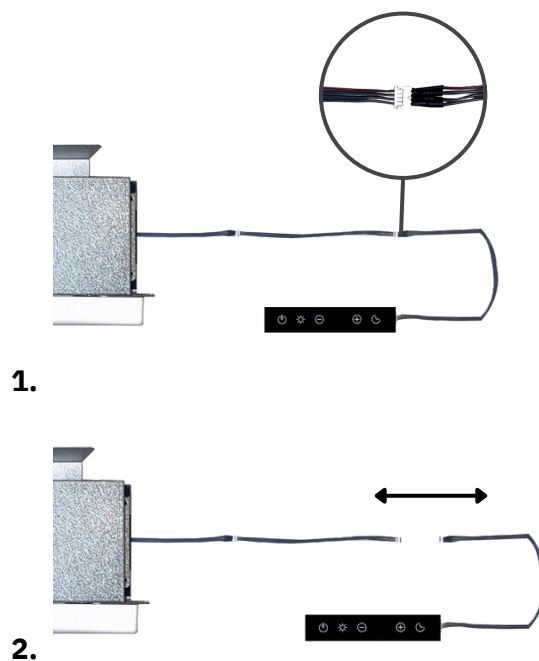
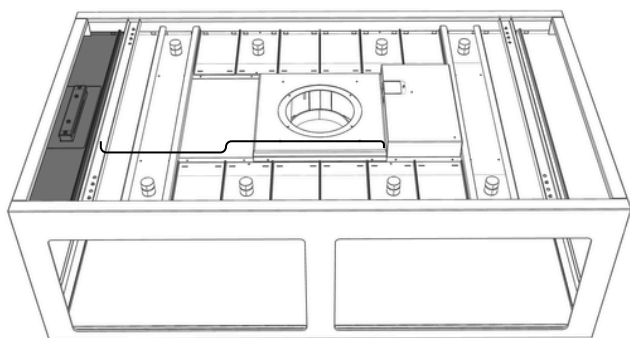
3



3. Filter

Ta därefter bort fettfilterna som är placerade bakom dekorfilterna. Läggs sedan filterna och dekorfilterna åt sidan.

4



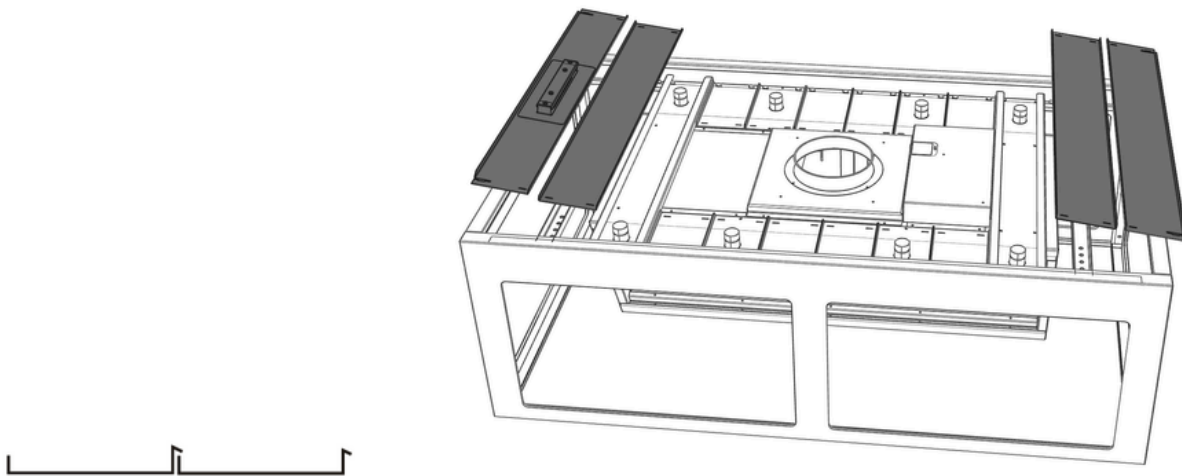
1.

2.

4. Frånkoppling av sladd

På en av de yttre kassetterna ovanpå fläkten är en touchpanel monterad. Från denna panel går en mörkgrå flatkabel till elektroniklådan som är placerad i mitten av kåpan. Koppla ur denna flatkabel vid den första skarven.

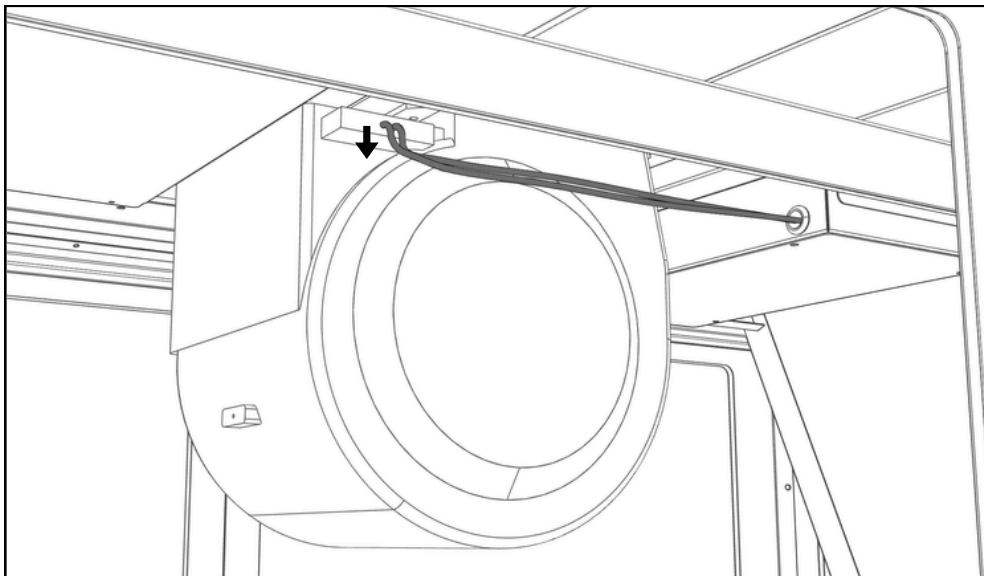
5



5. Bortmontering av kassetter

När touchpanelen är urkopplad, plocka ur de två yttre kassetterna på varje sida i kåpan. Detta för att kunna komma åt monteringshålén vid montering av kåpan.

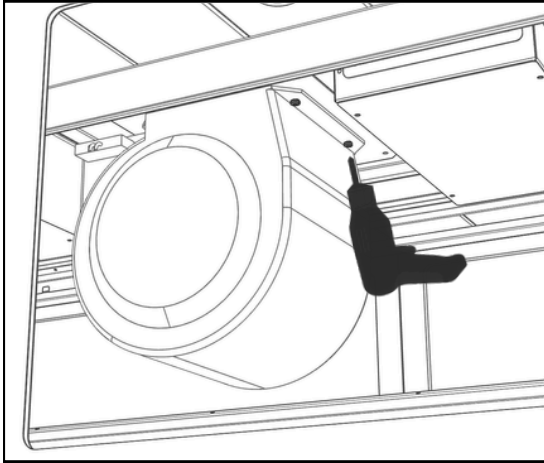
6



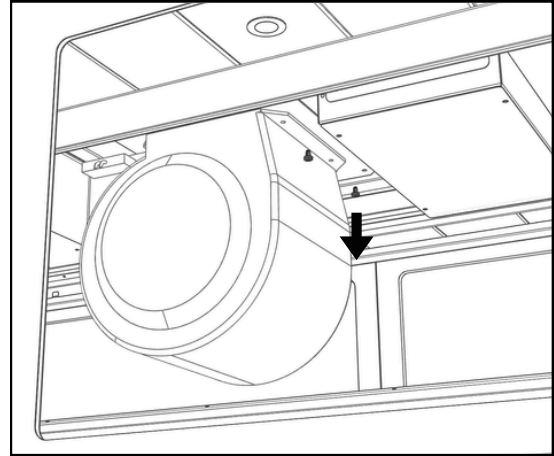
6. Urkoppling av sladdar

Från fläktmotorn går det i sin tur två sladdar till elektronklådan, koppla ur dessa.

7



1.

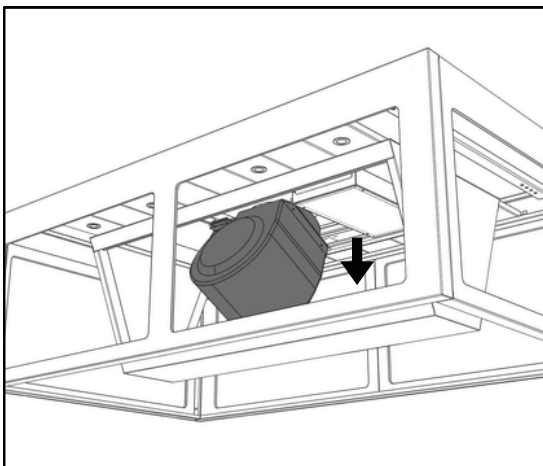


2.

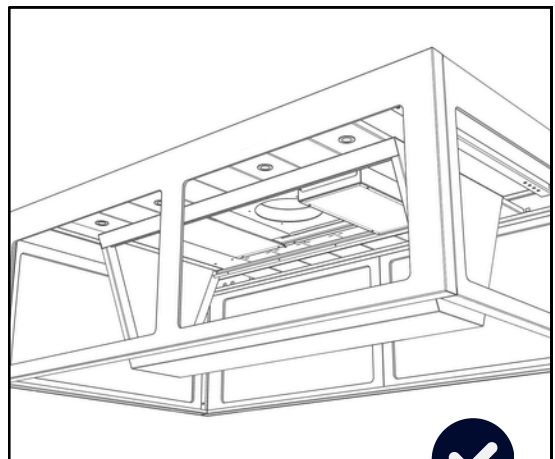
7. Bortmontering av fläktmotor

Skruva sedan ur de fyra skruvarna som håller fast fläktmotorn. Se till att hålla reda på de tillhörande skruvarna.

8



1.

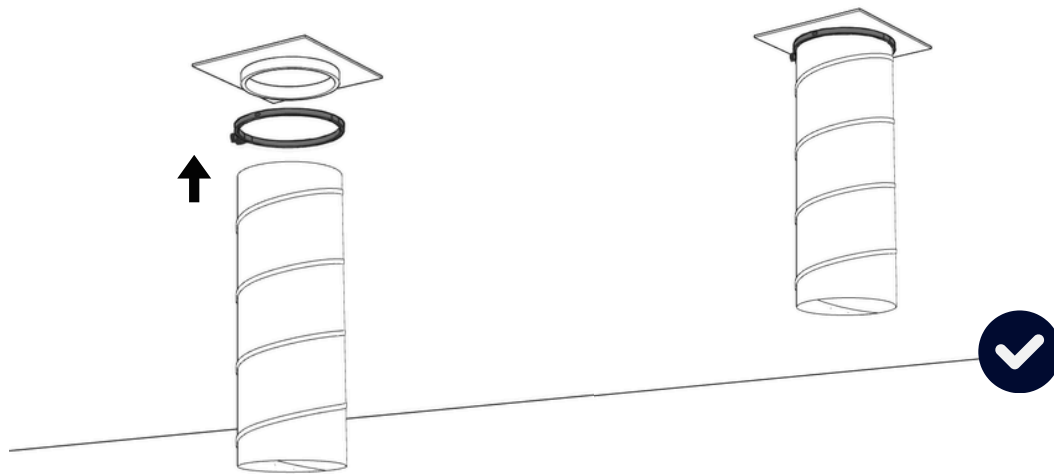


2.

8. Bortmontering av motor

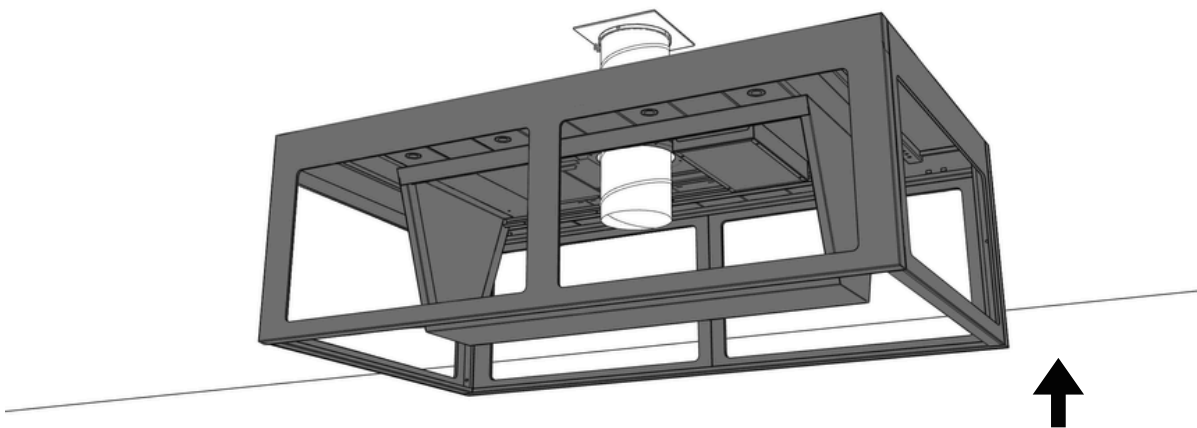
Plocka ur fläktmotorn och lägg denna åt sidan en stund.

9

**9. Anslutning av slang till stos i tak**

Trä slangen över stosen och fäst den i stosen i taket med en slangklämma.

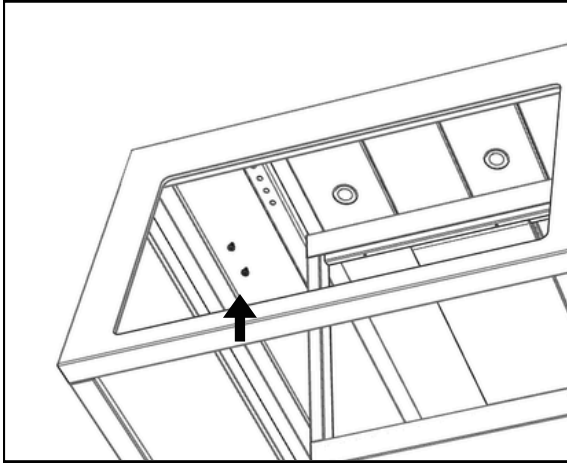
10

**10. Takmontering**

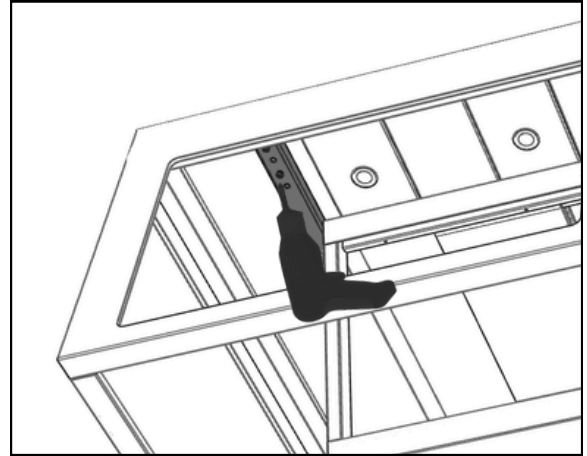
Lyft upp kåpan och matcha in takstosen med urtaget i kåpan, se till att slangen går ner igenom kåpan. För att underlätta monteringen rekommenderas det att minst två personer hjälps åt vid detta moment.

Viktigt! Se till att sladden till touchpanelen inte fastnar mellan kåpan och taket.

11



1.

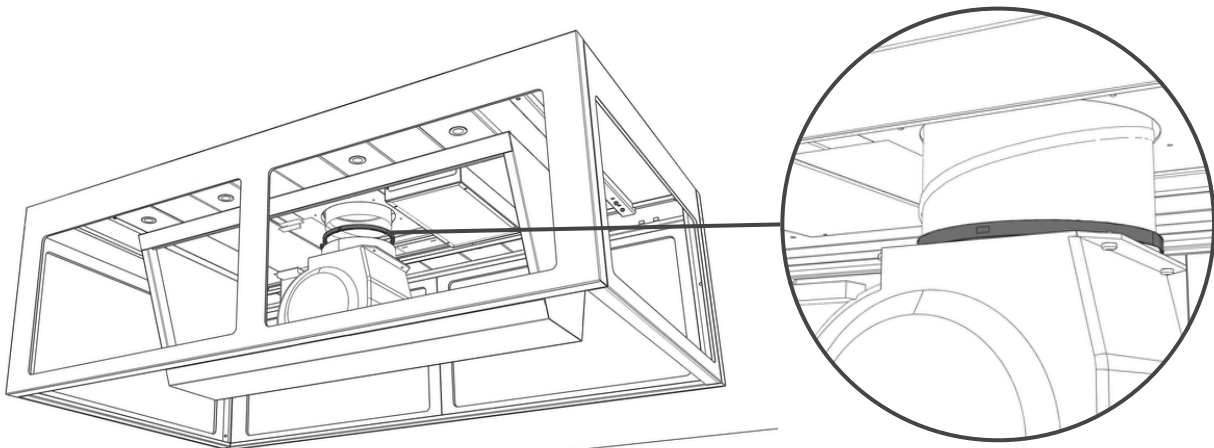


2.

11. Montering av kåpa i tak

Montera kåpan på den avsedda platsen och skruva i skruvarna i de förberedda monteringshålerna på stagen på båda sidor. Skruva åt ordentligt.

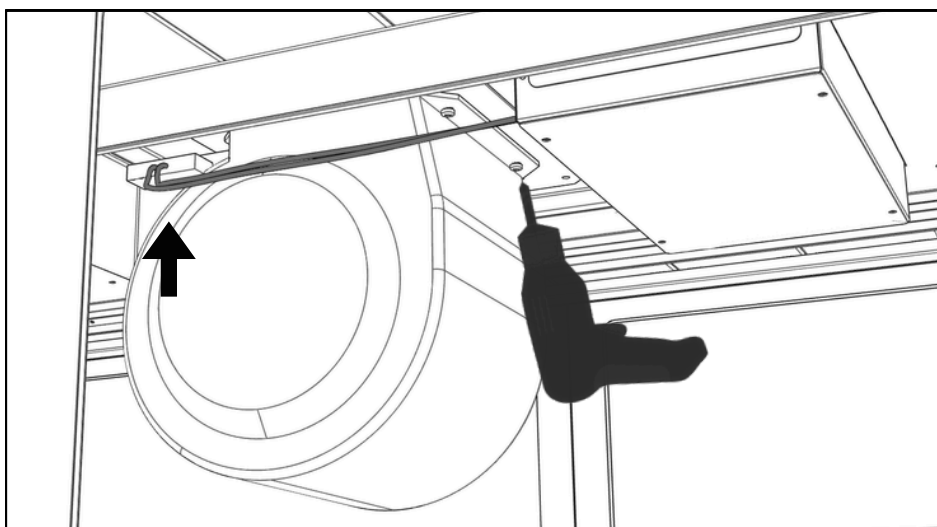
12



12. Anslutning av slang till kåpa

När kåpan är monterad i taket, lyft fläktmotorn och för den mot stosen och slangen i taket på kåpan. Trä sedan slangen över stosen och fäst slangen med en slangklämma på stosen på fläktmotorn. OBS! Dra inte åt slangklämman för hårt, då det kan orsaka deformation av kallrasskyddet.

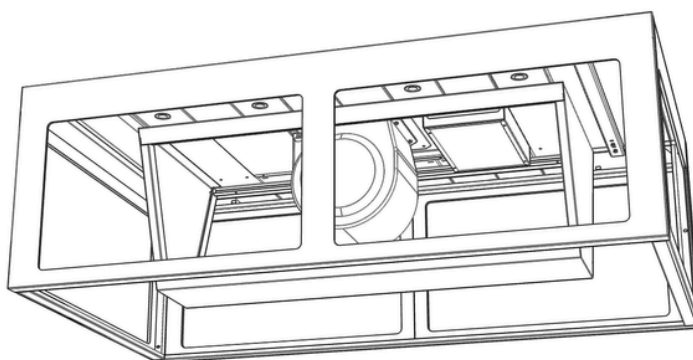
13



13. Montera tillbaka motor

När slangen är på plats på fläktmotorn, montera tillbaka fläktmotorn med tillhörande skruvar. Återanslut de två kablarna (som kopplades ur i tidigare steg) som går från elektroniklådan till fläktmotorn.

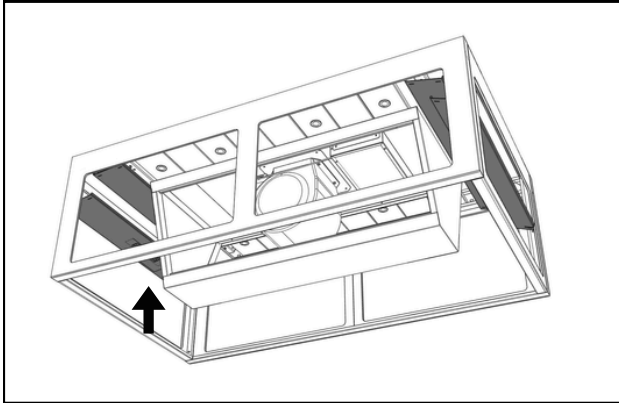
14



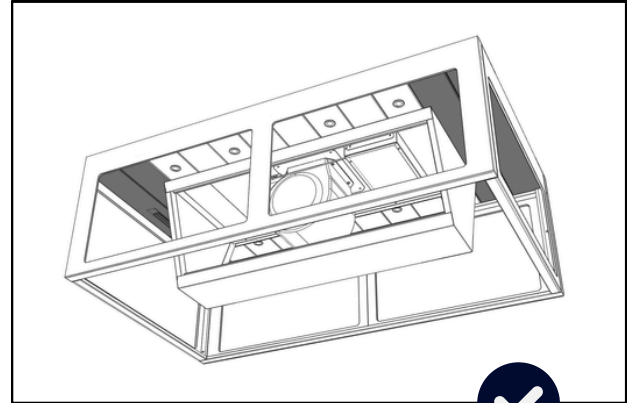
14. Anslutning av el

För därefter strömsladden från elektroniklådan och anslut till det **tilltänkta** eluttaget. OBS! Vid styrning av extern fläkt/aggreat, anslut inte strömmen förrän matningen från fläkten/aggreatet är installerat.

15



1.



2.



15. Återmontering av kassetter

När elen är ansluten ska kasseterna monteras tillbaka underifrån. Haka i kassetterna i varandra så att de ligger stabilt. Viktigt! Innan kassetten med touchpanelen monteras tillbaka se till att återansluta strömkabeln först, se steg 16.

16



1.

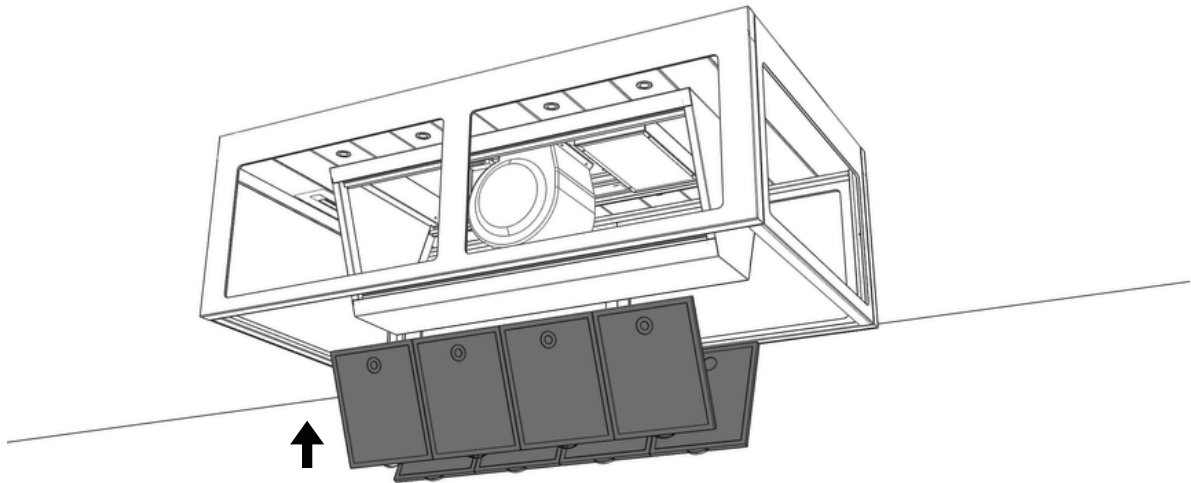


2.

16. Återkoppling av sladd

Återanslut den mörkgrå flatkabeln som går från elektroniklådan till touchpanelen på en av de yttersta kassetterna. När detta är gjort, montera tillbaka den sista kassetten i kåpens tak och se till att inga kablar kläms.

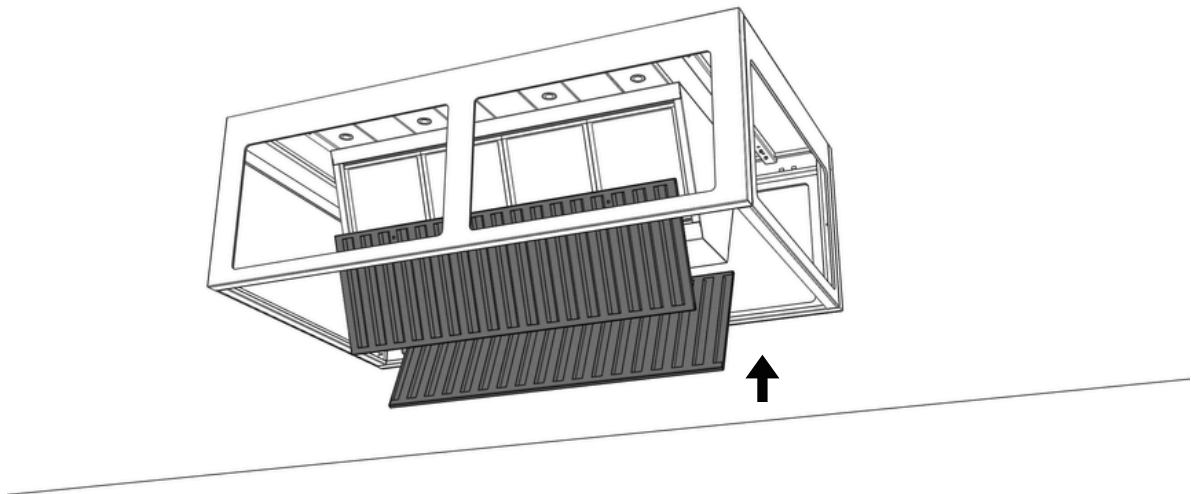
17



17. Fetfilter

När kåpan sitter stadigt och kassetterna är återmonterade, sätt tillbaka fettfilterna på plats.

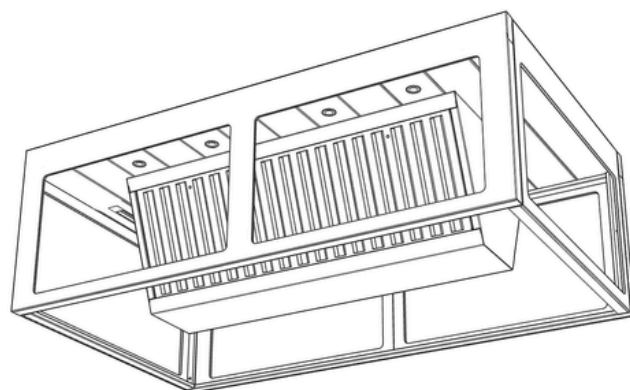
18



18. Dekorfilter

Montera därefter också tillbaka dekorfilterna i kåpan.

19



19. Monterad fläkt

Din köksfläkt är nu monterad och klar att användas!

Underhåll

Spiskåpan torkas av med en mjuk trasa fuktad med mildt diskmedel. Filtret bör rengöras två gånger i månaden vid normal användning. Ta loss filtret och blötlägg det i en blandning av vatten och diskmedel, och spola sedan av det noggrant. Filtret kan även diskas i diskmaskin. En gång per år bör spiskåpan rengöras invändigt; torka insidan med en fuktig trasa och diskmedel för att hålla den ren och i gott skick. För bästa resultat, använd Superfoam Kitchen, rengöring för bl.a rostfritt stål, tillgänglig på tovenco.se.



SUPERFOAM KITCHEN (500 ml)

Fantastisk på rostfritt!

Löser kaffefläckar, matrester, fett, olja m.m.

Suverän på glas och speglar, utan regnbågseffekter.

Superfoam är Green World och NSF klassad A1 =

Högsta klassificeringen för användning inom livsmedelsproduktion.



Tovenco

Tovenco AB
Vinnarsjövägen 9-11
818 45 Hedesunda

Tel: +46 (0)291-10750
Mail: info@tovenco.se
www.tovenco.se