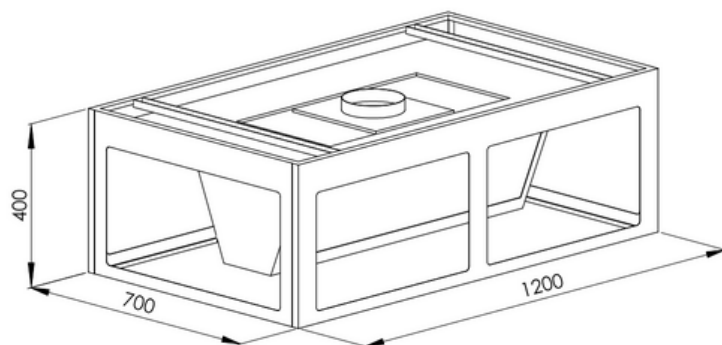


En frihängd kåpa med en touch från det industriella storköket.



Höjd	400 mm
Bredd	1200 m
Djup	700 mm
Montagetyp	Frihängande modell
Material/Färg	Borstad Rostfri plåt, Svart, Vit, Valfri kulör, Glas

Kanalanslutning TIS, ES	Ø 150 mm
Årlig energiförbrukning (AEC)	34 kWh/år
Material	Borstad rostfri plåt, EN1-4301, Zinkplåt vid lackerade kåpor
Elanslutning	230 V skyddsjordad, 1,2 m kabel med jordad stickpropp
Energiklass	A+
Fläktmotor (TIS)	EBM Papst EC Fläkt
Effekt	113 W
Luftmängd	Högsta normalläge 550 m ³ /h, Intensivläge 765 m ³ /h, 3 hastigheter + Intensivläge (230, 440, 550 och 765 m ³ /h) Återgår från intensiv till normalläge efter 10 min.
Ljudeffekt	Min/Max 33/65 dB(A), Högsta normalläge 59 dB(A)
Norm	EN61591 , EN 60704-3,60704-2-13
Belysning	Dimmerstyrd LED 1,6W 8st tänds och släcks gradvis
Dekorationsljus extern utgång (Ej TDS)	PÅ/AV ej dimmerfunktion max belastning 250W (230V)
Färgtemperatur	3000° K (Kelvin)
Bakgrundsbelysning på touchpanel	Vit
Relätugång TDS	Slutande kontakt
Fettfilter	10 mm stickade metallfilter (kan maskindiskas)
Eftergångstimer	15 min
Periodisk Ventilation	Startar 10 min per timme (kan programmeras, se bruksanvisning)

Filterindikator	Indikerar rengöring/byte av filter
Kanalanslutning TIS, TES	Ø 150 mm
Backspjäll, Kallrasskydd	Ingår som standard
Energieffektivitetsindex (EEI)	40,4 %
Årlig energiförbrukning (AEC)	34 kWh/år
Tidökningsfaktor (f)	0,6
Fettfiltreringsklass	B
Flödesdynamisk klass	A

yt