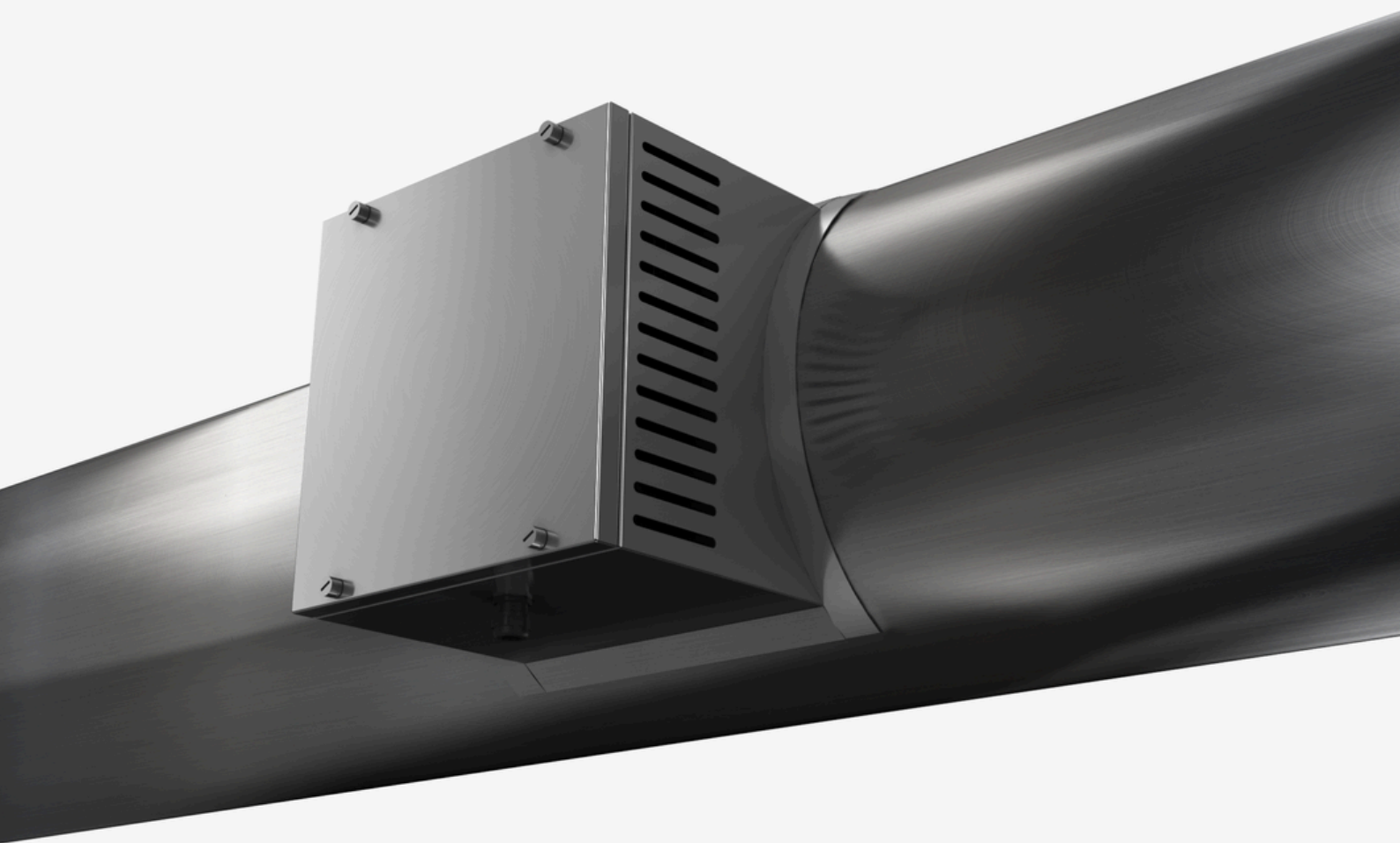


# MONTAGE

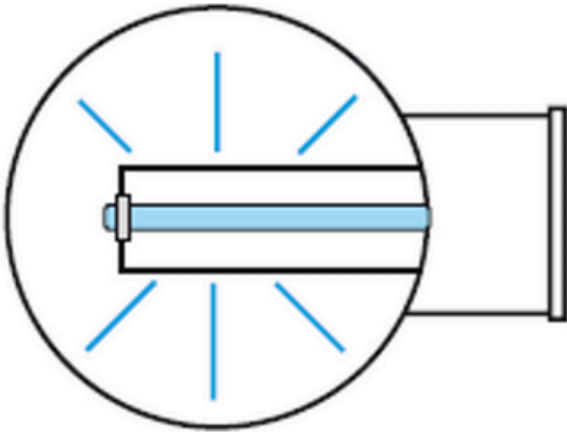
LUFTRENARE



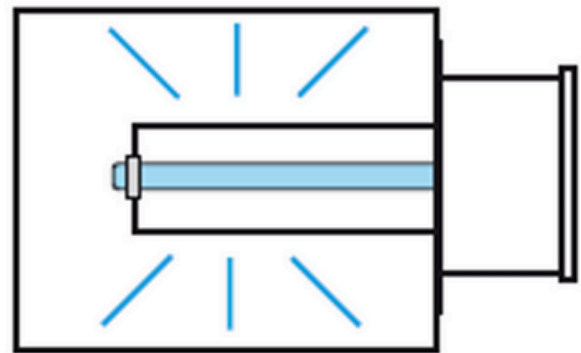
**Tovenco** D - AP Duct Air Purifier

## Montage

Systemet kan installeras både i befintliga kanal- och rörsystem samt i nyproducerade anläggningar. Tack vare sin kompakta storlek är montaget enkelt, även i trånga utrymmen. Luftrenaren placeras så nära fett- och luktkällan som möjligt för maximal effekt.



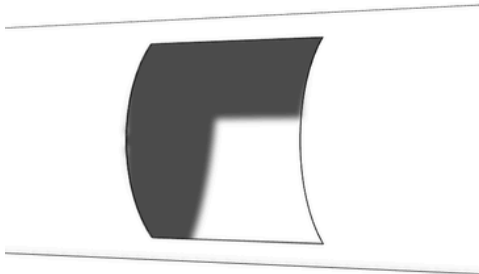
RUND KANAL



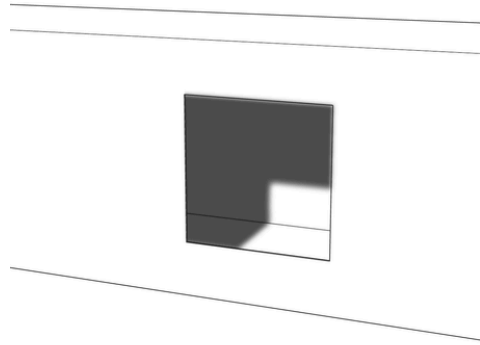
FYRKANTIG KANAL



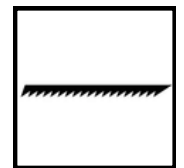
## 1



RUND KANAL



FYRKANTIG KANAL

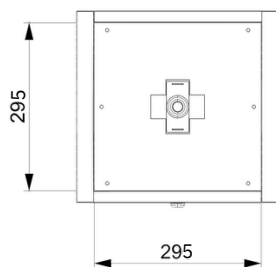


### 1. Urtag

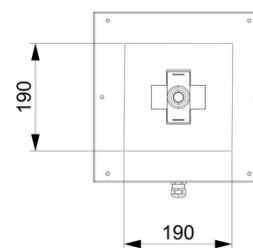
Gör ett urtag i kanalen anpassad efter storleken på insticksluftrenaren som ska installeras. Se mått för håltagning nedan.

## 2

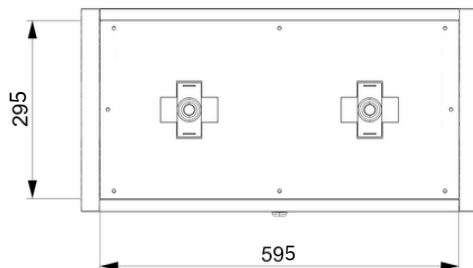
RUND KANAL, ETT UV - RÖR



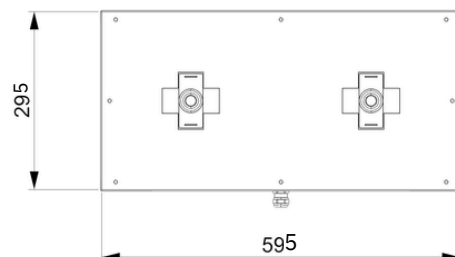
FYRKANTIG KANAL, ETT UV - RÖR



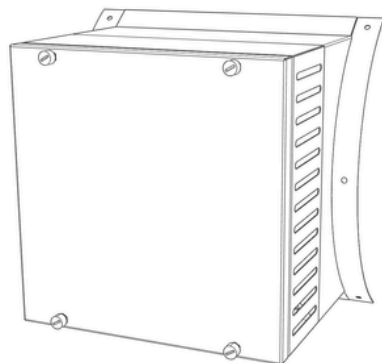
RUND KANAL, TVÅ UV - RÖR



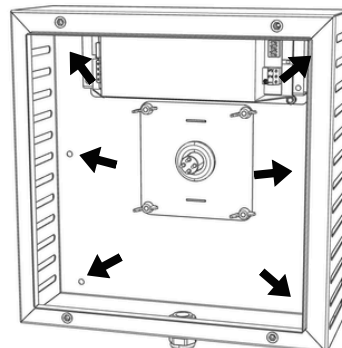
FYRKANTIG KANAL, TVÅ UV - RÖR



## 3



RUNDKANAL

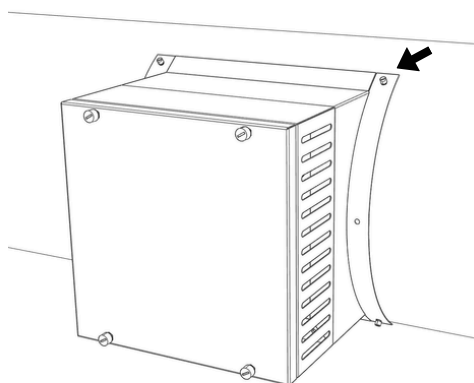


FYRKANTIG KANAL

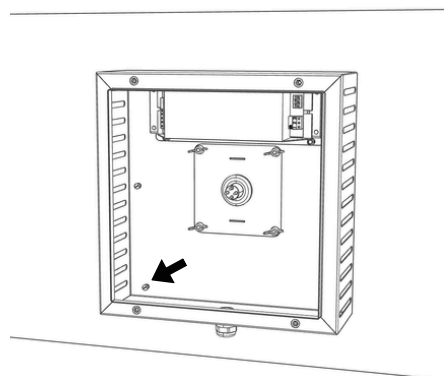
### 3. Förborra hål

I de insticksluftrenare som är anpassade efter runda kanaler krävs det förborring inför montering. Förborra ett lämpligt antal hål för montering. I de insticksluftrenare som är anpassade för fyrkantiga kanaler finns monteringshålen på insidan av luftrenaren, ta bort det yttre locket vid montering.

## 4



RUNDKANAL



FYRKANTIG KANAL

### 4. Montering av luftrenare

För in luftrenaren i det förberedda urtaget och montera fast den i de förberedda borrhålen. Anslut den till 230 V via arbetsbrytare och koppla in den till kontrollpanelen. Installera också tryckvakten. Om ozonmätare är valt som tillval, installeras även den.



# Tovenco

Tovenco AB  
Vinnarsjövägen 9-11  
818 45 Hedesunda

Tel: +46 (0)291-10750  
Mail: [info@tovenco.se](mailto:info@tovenco.se)  
[www.tovenco.se](http://www.tovenco.se)