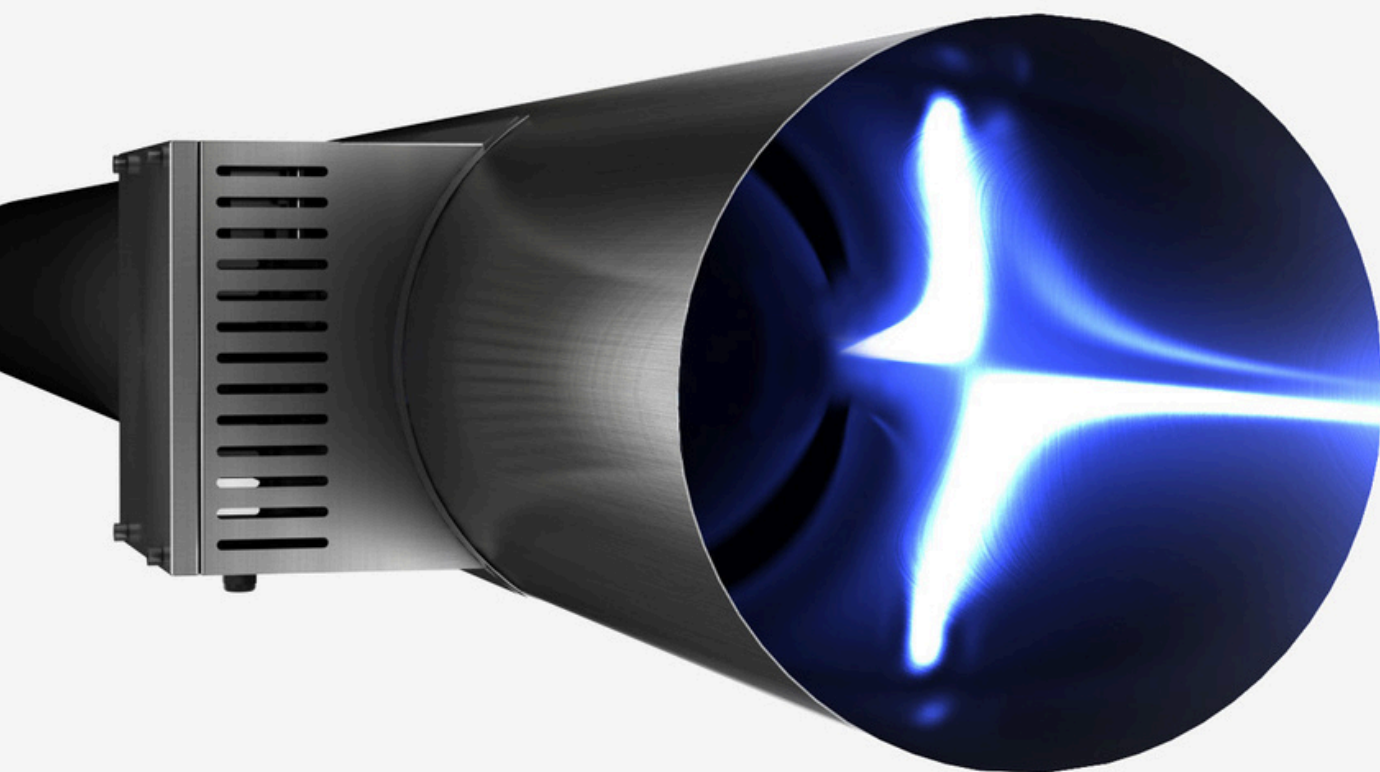


# PRODUKTBLAD



LUFTRENARE



**Tovenco** D - AP Duct Air Purifier

## Insticksluftrenare

D - AP är en kompakt och kraftfull Insticksluftrenare som effektivt minskar fett och reducerar lukt i frånluften. Den installeras direkt i ventilationskanalen med en enkel adapter och är ett perfekt tillskott till färdigbyggda ventilationssystem där det saknas luftrening – särskilt när det finns platsbrist eller andra fysiska begränsningar. Insticksluftrenaren D-AP använder UV-ljus och ozon för att effektivt rena luften, enligt samma metod som används i storkök. UV-ljuset bryter ner proteinkedjor i luften, medan ozonet oxiderar organiska ämnen och minskar dålig lukt. För restaurangkök erbjuder D - AP även en annan fördel: den förhindrar uppbyggnad av fettavlagringar i ventilationskanalerna, vilket minskar brandrisk och förenklar underhåll.

Installation är enkel: ett urtag (mått baseras beroende på storlek av luftrenare) görs i frånluftskanalen där en adapter monteras. Renaren sticks in, ansluts till 230 V via arbetsbrytare, och kopplas till kontrollpanelen. Tryckvakt ingår alltid i installationen. Ozonmätare för installation finns som tillval.

UV-rören har en livslängd på 15 000 timmar och en maxtemperatur på 75° C. Därefter måste de bytas. Styrsystemet innefattar funktioner för påminnelse (programmeringsbart) och varningar när livslängden på UV-rören börjar nå sitt slut.

Fördelar:

- Reducerar fettansamling i kanalen upp till fläkten
- Minskar brandrisken
- Elimineras virus och bakterier i luften
- Effektivt reducerar lukt

## Luftflödeskapacitet

L300	140 l/s, 504 m <sup>3</sup> /h
L600	280 l/s, 1008 m <sup>3</sup> /h

## Utföranden

D-AP finns i flera utföranden – med ett eller två UV-rör samt monteringsalternativ för både runda och fyrkantiga kanaler – vilket gör det enkelt att anpassa efter olika behov och installationskrav.



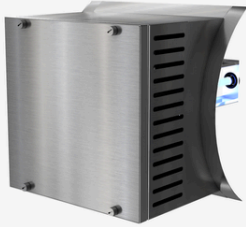
Rund Kanal, Ett UV - rör

Rund Kanal, Två UV - rör

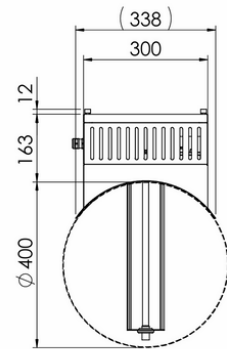
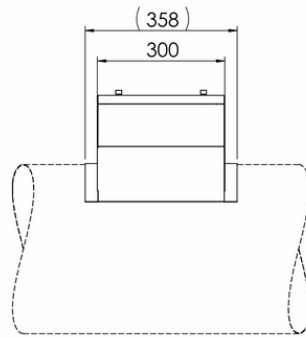
Fyrkantig Kanal, Ett UV - rör

Fyrkantig Kanal, Två UV - rör

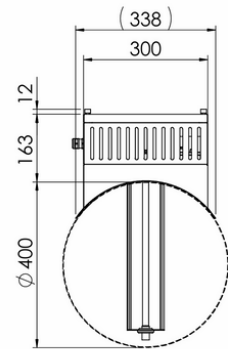
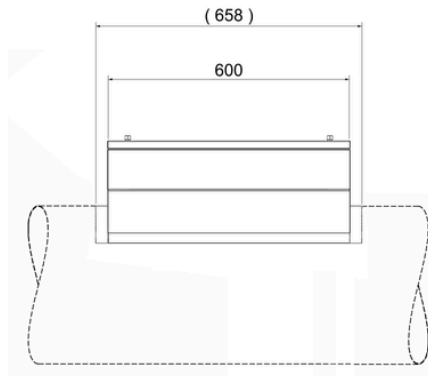
## Måttskiss



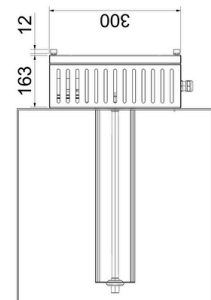
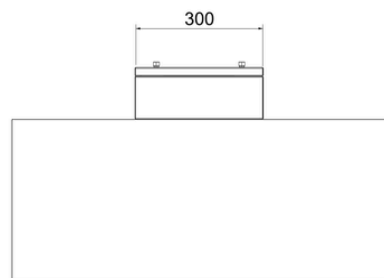
Rund Kanal, Ett UV - rör



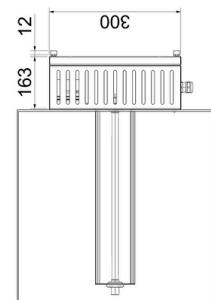
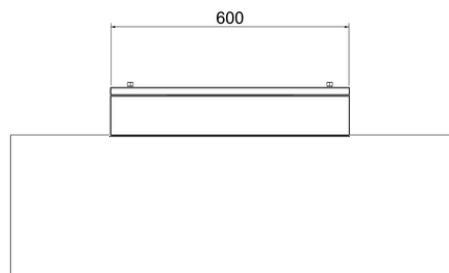
Rund Kanal, Två UV - rör



Fyrkantig Kanal, Ett UV -rör



Fyrkantig Kanal, Två UV - rör





# Tovenco

Tovenco AB  
Vinnarsjövägen 9-11  
818 45 Hedesunda

Tel: +46 (0)291-10750  
Mail: [info@tovenco.se](mailto:info@tovenco.se)  
[www.tovenco.se](http://www.tovenco.se)