

Tovenco

Produktblad SO-AP



SO-AP installeras i illaluktande rörsystem som bl.a avlopp och fettavskiljare. Från restauranger eller liknande anläggningar samlas ofta fett kvar i fettavskiljaren och kan bli kvar där under en längre tid. Detta medför att fettet härsknar och luktar illa. Detta problem minimeras genom att installera en SO-AP så nära den illaluktande källan som möjligt.

SO-AP används normalt vid självdrag. Vid användning av fläkt får den vara max 60 l/s eller 200 m³/h. OBS! Då krävs en kalkylerad reaktionssträcka på minst 2 sekunder efter luftrenaren.

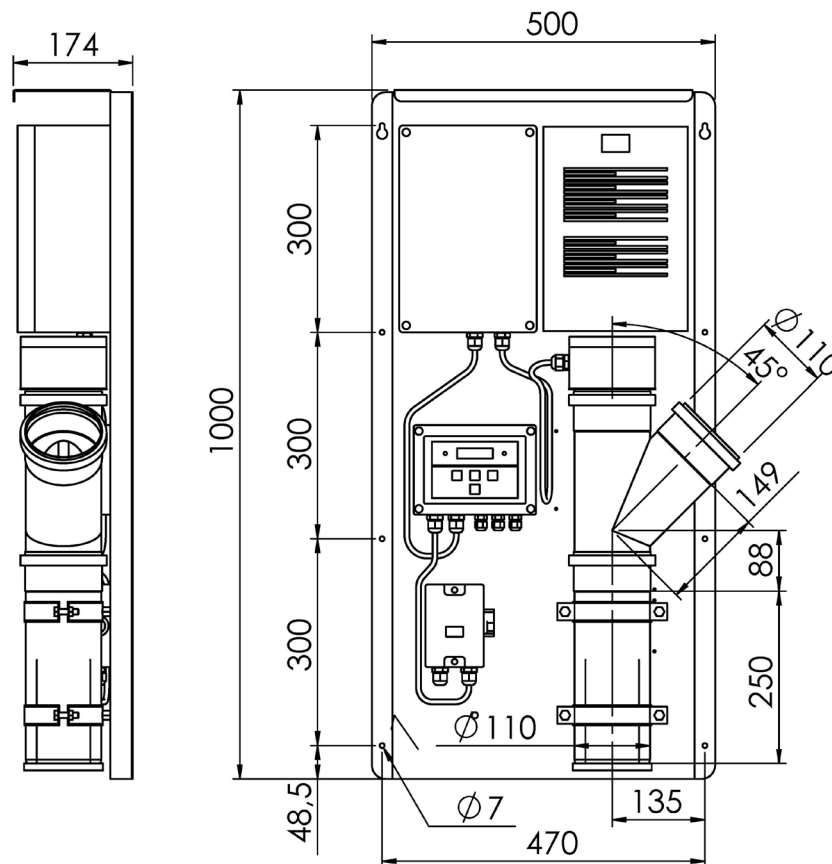
Specifikation

- * **Användningsområden: Industriell matproduktion, kompostering, pumpstationer, restauranger.**
- * **Reducerar virus och bakterier i luften.**
- * **Reducerar lukten i luften.**

Funktion

SO-AP arbetar med UV-ljus och OZON. UV-ljuset splittrar upp proteinkedjorna i luften och OZONET oxiderar organiska ämnen, vilket resulterar i att spridningen av dålig luft från fettavskiljaren kraftigt reduceras.

Dimensioner



Kapacitet

UV-rör	60 W lampa med 15 000 h brinntid
Ozonproduktion	1,8 g/h
Max. luftflöde vid anslutning fläkt*	200 l/s
Elanslutning	230
Vikt komplett	12 kg

*normalt är det självdrag

Material

SO-AP's rördelar är tillverkade av rostfritt syrafast stål
AISI 316. Komponenterna är monterade på plåt.

Viktigt!

Installation, igångkörning och ändring av driftinställningar får endast utföras av behörig personal.

Anläggningen får inte köras igång utan skydd för UV-röret. Det blå ljuset kan vara skadligt för ögonen.

Bryt alltid strömmen till luftrenaren innan serviceluckan öppnas för rengöring, byte av UV-rör, inspektion eller annan serviceåtgärd.

Om det blir fel på anläggningen, så att man känner av en stark ozonlukt, stäng av luftrenaren och kontakta service personal.

Före installation

Kontrollera att installationen är godkänd av berörd kommunal myndighet.

Installation

SO-AP levereras som en komplett enhet med kontrollpanel.

SO-AP`n ansluts till luftningsledningen så nära fettavskiljaren som möjligt.

Ventilationen kan ske mekaniskt eller med självdrag. Avluftningsledningen skall mynna över tak.

För att erhålla fullgod reaktion av luften krävs en reaktionstid i kanalen på minst 2 sekunder efter ventilationsluftrenaren.

Mekanisk installation

Enheten monteras inomhus i ett ventilerat rum med omgivningstemperatur max 30 grader och med god åtkomlighet för tillsyn och service.

SO-AP`n ansluts till luftningsledningen så nära fettavskiljaren som möjligt.

Ventilationen kan ske genom självdrag då möjlighet ges eller mekaniskt genom fläkt.

Vid självdragsventilation skall ledningarna utföras utan skarpa riktningssändringar som försvårar självdrag. Tillse vid monteringen att kanallängden efter SO-AP`n medger en reaktionstid på minst 2 sekunder för ozon och ventilerad luft. Vid mekanisk ventilation bör fläkten alltid förses med varvtalsreglering. Detta ger möjlighet att justera in luftflödet så att reaktionstiden mellan SO-AP`n och ventilationsrörets mynning blir minst 2 sekunder.

Avluftningsledningen skall mynna över tak(se Boverkets regler)

OBS! Om installation med avluftningsledning utförs genom fasad på yttervägg krävs dispensansökan och godkännande av den lokala byggnadsnämnden samt tillstånd från fastighetsägaren.

Eftersom SO-AP`n inte renar luften till hundra procent måste man vara medveten om att avluftning genom fasad kan medföra olägenheter i form av svag lukt. Ventilationsrörets mynning får **inte** placeras invid fönster, ventilationsintag eller liknande.

Den ventilerade luften innehåller normalt stora mängder fukt. Fasad ytor och liknande som kan drabbas av fuktpåslag av ventilationsluften bör därför skyddas.

SO-AP`n skall monteras så att kondensvattnet alltid kan dräneras tillbaka i avloppsledningen genom inloppsanslutningen.

Elektrisk installation

Den elektriska installationen skall överensstämma med lokala direktiv och utföras enligt medföljande elschema.

En arbetsbrytare för service skall kopplas in före kontrollpanelen.

Viktigt! Innan anläggningen överlämnas skall säkerhetskretsen vara inkopplad och alla funktioner testade.