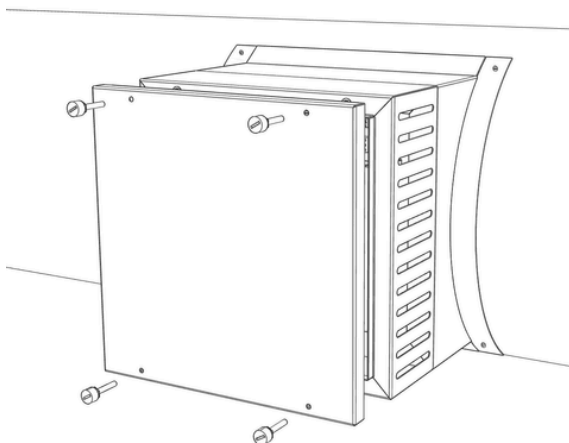
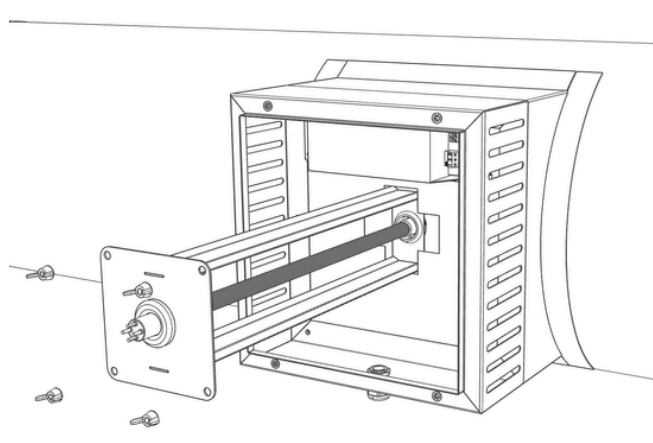


Skötsel

UV-rören kräver rengöring med jämna mellan rum. Ett lämpligt intervall för rengöring av UV - rören är 4 tillfällen/år. Vid rengöring torkas rören av med fuktig mikroduk och rengöringsmedel med lågt pH. För bästa resultat använd Aqua Sol Power NCH vattenspädbart avfettningsmedel, tillgänglig på tovenco.se



1.



2.



AQUA - SOL POWER NCH

Aqua-Sol Power är en kraftfull avfettningsprodukt som använder den senaste ytaktiva tekniken för att effektivt lösa upp fett och smuts.

Produkten är NSF A1-godkänd och innehåller tillsatser som bryter bindningen mellan smuts och yta, vilket ger en grundlig rengöring med minimal lukt.

Medlet är icke-brandfarligt och fri från både EDTA och NTA.

OBS! Använd biocider på ett säkert sätt. Läs alltid etiketten och produktinformationen före användning.

UV-rören har en livslängd på 15 000 timmar. Därefter måste de bytas. Styrsystemet innefattar funktioner för påminnelse (programmeringsbart) och varningar när livslängden på UV-rören börjar nå sitt slut.