

# MONTERING

KÖKSFLÄKTAR



# Tovenco Cloud

Tovenco AB  
Vinnarsjövägen 9-11  
818 45 Hedesunda

Teil: +46 (0)291-10750  
Mail: [storkok@tovenco.se](mailto:storkok@tovenco.se)  
[www.tovenco.se](http://www.tovenco.se)

- 
- |            |                       |
|------------|-----------------------|
| <b>1</b>   | Säkerhetsföreskrifter |
| <b>2</b>   | Kåpa                  |
| <b>3-6</b> | Montering             |
| <b>6</b>   | Underhåll             |
- 



Denna monteringsanvisning skall förvaras tillsammans med flätkåpan för framtida bruk. Tillse att monteringsanvisningen bifogas om apparaten säljs eller överlåtes till annan part för att säkerställa att den nya användaren har korrekt information om varningar och anvisningar. Dessa har lämnats för din och andras säkerhet. Läs dem noggrant innan ni installerar och använder köksfläkten.

Fläkten skall installeras enligt bipackad monteringsanvisning och efter gällande föreskrifter. Apparaten skall anslutas till jordat uttag alternativt via fast installation av behörig elektriker. Det jordade uttaget skall vara anslutet via egen säkring. I händelse av fel eller om reparation krävs på apparaten, kontakta återförsäljaren för åtgärd. All reparation eller service skall utföras av Tovenco angivet serviceföretag. Läs hela monteringsanvisningen innan eventuella åtgärder på flätkåpan. Vid service och underhåll skall strömmen till fläkten brytas.

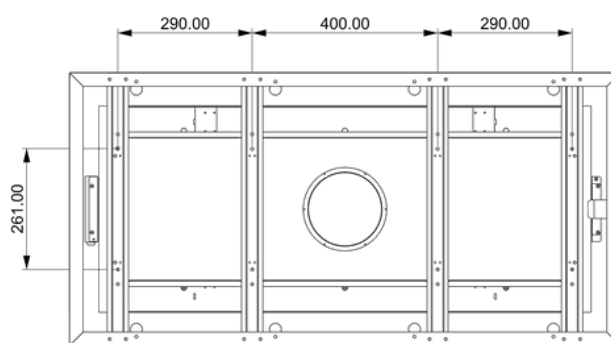
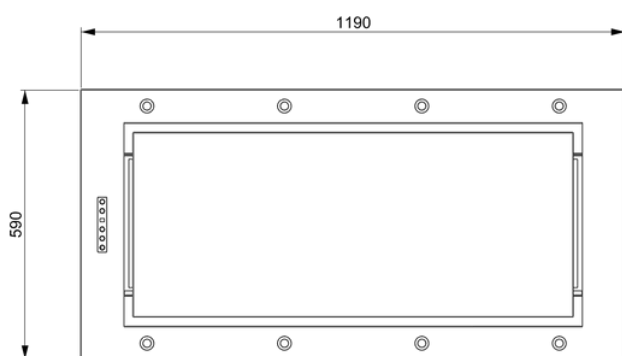
Produkten är inte avsedd att användas av barn eller oförmögna personer, utan uppsikt av en vuxen. Denna produkt är anpassad för frånluftsdrift (evakuering av luft utomhus) alternativt recirkulationsdrift (kolfilterdrift) där luften återförs till köket. Flätkåpan får endast användas för evakuering av inomhusluft i privata hushåll och endast anslutas till godkänd imkanal avsedd för köksventilationen.

Flambera aldrig direkt under fläkten och tillse att direkta lågor från gasspis aldrig når fläktens fettfilter. Vid fritering skall matlagningen hållas under konstant uppsikt för att förhindra att oljan tar eld. Vid samtidig användning av eldstad, braskamin eller liknande skall tilluften dimensioneras i enlighet med gällande föreskrifter (Boverket).

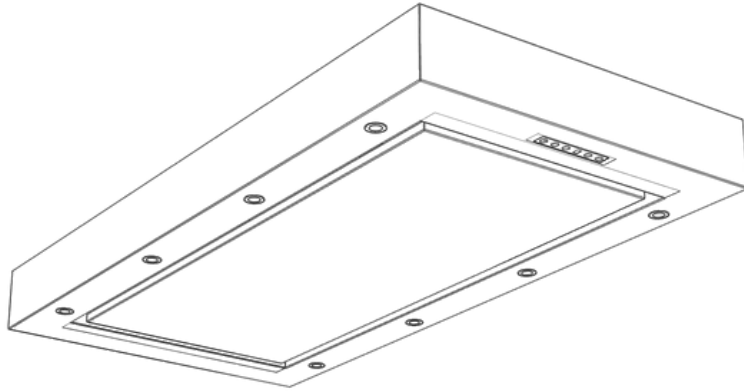


## Mått

Takintegrerad köksfläkt.



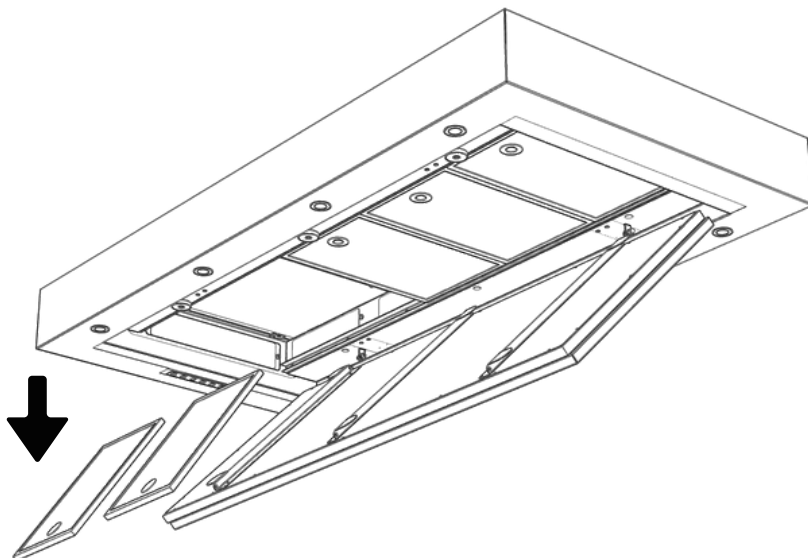
# 1



## 1. Förberedelse

Packa upp kåpan ur kartongen. Kontrollera alla ingående delar och dess skick. Om du upptäcker transportskador, anmäl detta omgående till speditören. Observera att anmälningar som görs senare än 7 dagar efter mottagandet inte godkänns som transportskada.

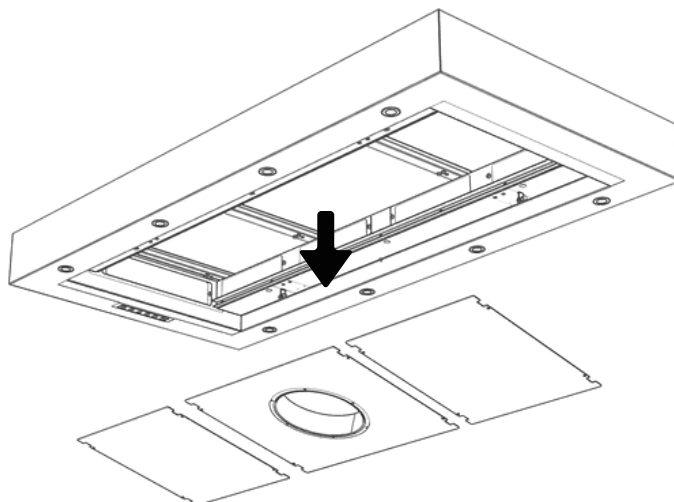
# 2



## 2. Förbered kåpan

Vik upp luckan på fläkten för att få tillgång till filtrena (Filtrena är fjäderupphängda). Använd plasthandtaget för att plocka ur dem.

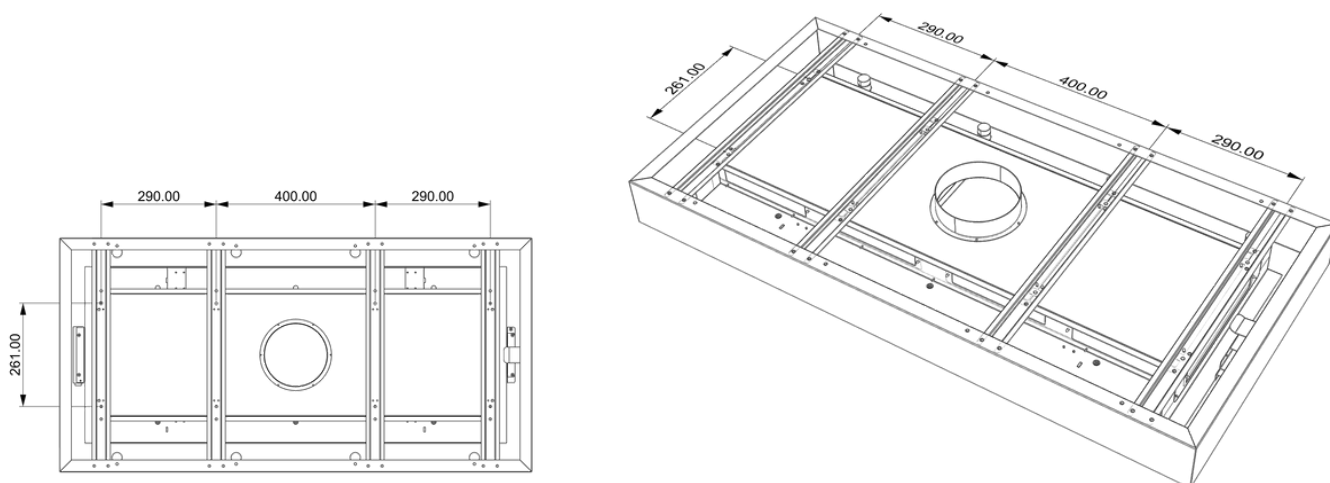
# 3



## 1. Förberedelse

Packa upp kåpan ur kartongen. Kontrollera alla ingående delar och dess skick. Om du upptäcker transportskador, anmäl detta omgående till speditören. Observera att anmälningar som görs senare än 7 dagar efter mottagandet inte godkänns som transportskada.

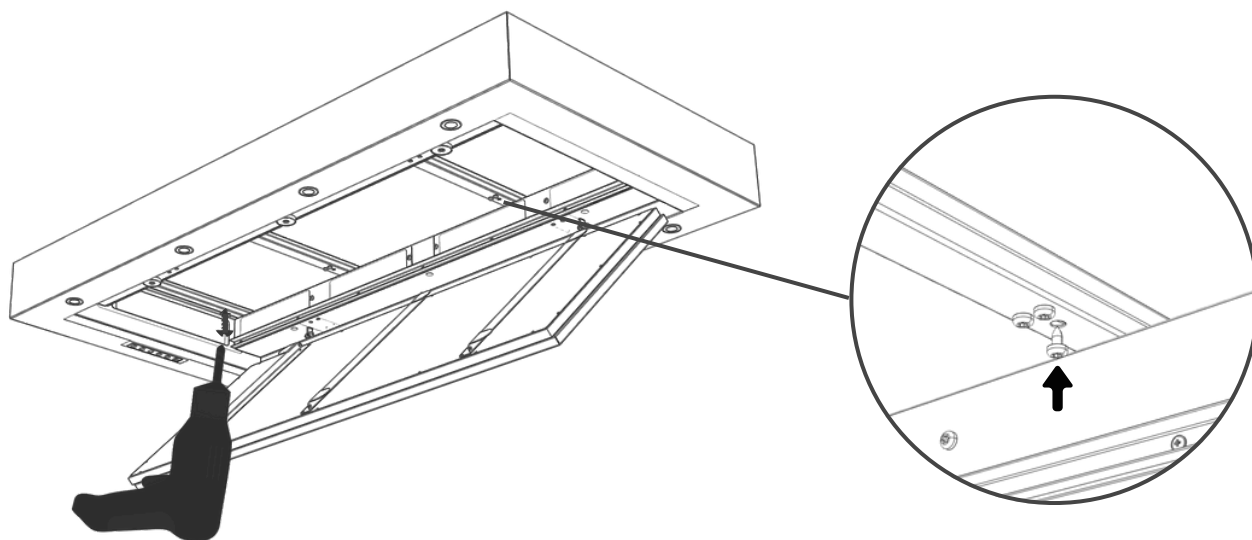
# 4



## 4. Markering

Använd måttskissen och bilderna i anvisningen för att markera var upphängningshålen ska placeras i taket. När markeringarna är klara, borra hålen i taket.

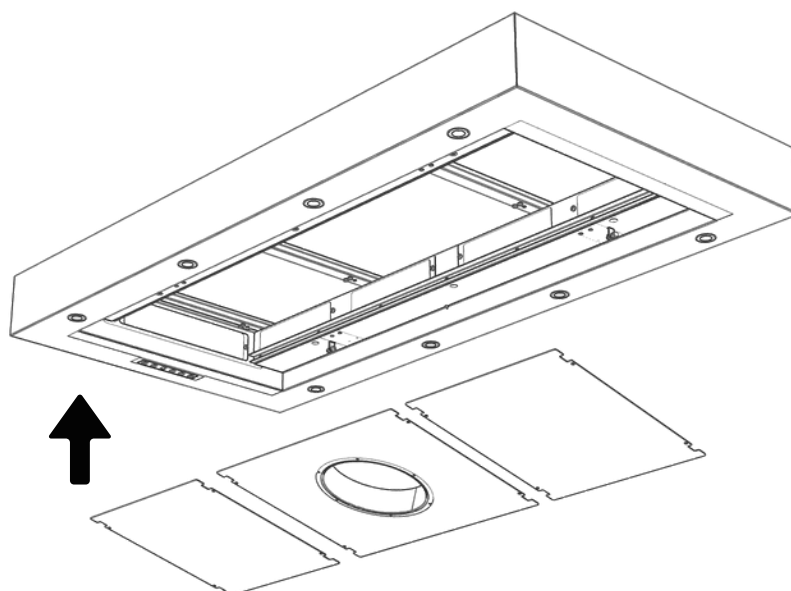
5



### 5. Takmontering

Lyft upp kåpan och fäst den i taket genom de förberedda upphängningshålen. Se till att kåpan sitter stadigt och i rätt position.

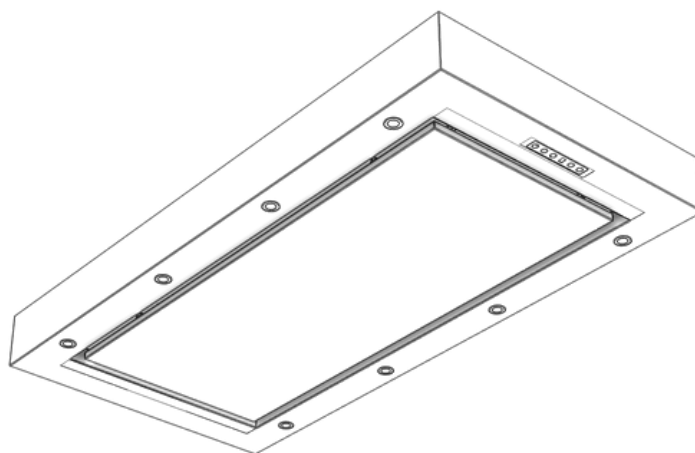
6



### 6. Montera stosplåten

Montera tillbaka stosplåten, men denna gång på spirokanalen. Montera sedan på täckplåtarna. När plåtarna är fästa, montera hela enheten genom att skruva fast plåtarna i kåpan. OBS! I denna vy är luckan borttagen för att enklare se stosplåten och täckplåtarna.

# 5



## 7. Elektrisk installation

En behörig elektriker måste installera elmatningen till takfläkten. Efter att installationen är slutförd, anslut fläkten till eluttaget och säkerställ att allt fungerar korrekt.

## Underhåll

Spiskåpan torkas av med en mjuk trasa fuktad med mildt diskmedel. Filtret bör rengöras två gånger i månaden vid normal användning. Ta loss filtret och blötlägg det i en blandning av vatten och diskmedel, och spola sedan av det noggrant. Filtret kan också diskas i diskmaskin. En gång per år bör spiskåpan rengöras invändigt; torka insidan med en fuktig trasa och diskmedel för att säkerställa att den hålls ren och i gott skick.