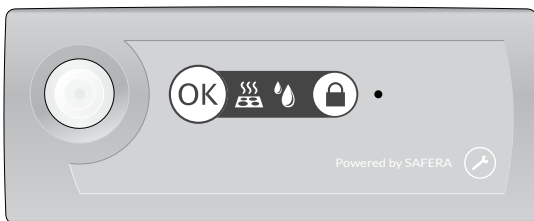


Se installationsvideon:



PCU6.3-F



PCU6.1-F



PCU6.3-P



PCU6.1-S

Installationsanvisning

Safera Siro IN-line spissvakt



We sense what humans don't

Innehålls

1. Förberedelse
2. Installation
3. Felsökning
4. Montering av läckagevakt (tilläggsutrustning)

Fäst speciell vikt vid instruktioner som är markerade på följande sätt:

▲ VARNING

Följ varningsmarkerade anvisningar med särskild noggrannhet för att undvika person- och egendomsskador.

📖 ATTENTION

Följ observeringsmarkerade anvisningar noggrant för att undvika egendomsskador.

📖 TIPS

Praktiska råd vid användning av produkten.

Varningar

▲ VARNING

Läs denna anvisning i sin helhet innan produkten monteras och tas i bruk.

Installera och kontrollera produkten enligt anvisningarna. Safera är inte ansvarig för fel eller kostnader som beror på felaktig installation.

Säkerställ att spisvakten är kompatibel med spisen (se 1.1).

Om nätkabeln skadas ska tillverkaren eller dess servicerepresentant byta ut den. Detta för att undvika faror.

Elinstallationer får enbart utföras av en auktoriserad elinstallatör i enlighet med gällande regler.

📖 ATTENTION

Om produkten förvaras i ett kallt utrymme bör den låta värmas till rumstemperatur innan den kopplas till elnätet.

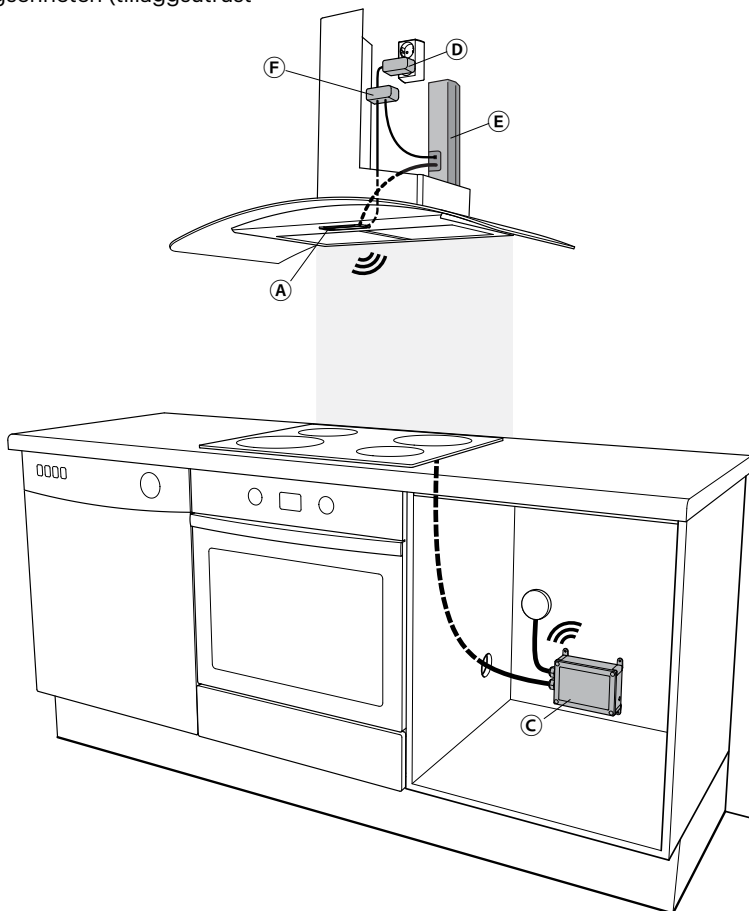
1. Förberedelse

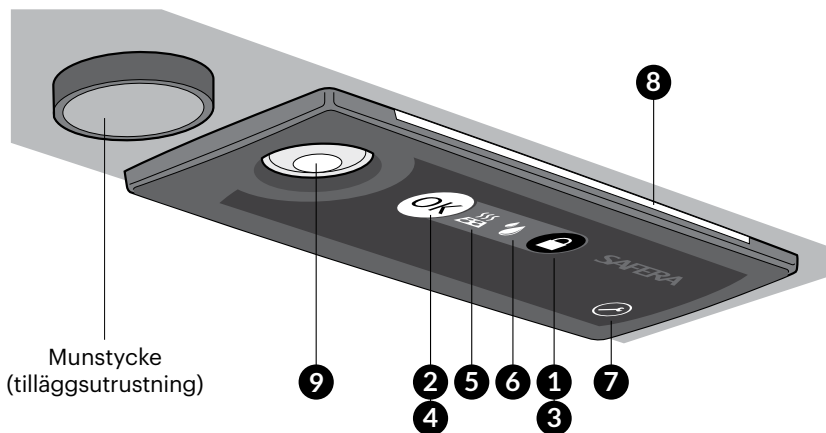
Gör en okulärbedömning av förpackningens innehåll och anläggningens skick:

- Ⓐ Centralenhet
- Ⓑ Manöverpanel (se sidan 4)
- Ⓒ Strömbrytningsenheten kontrollerar spisens elmatning i farosituationer.
- Ⓓ Strömkälla till centralenheten Ⓐ
- Ⓔ Släckningsenheten (tilläggsutrustning).

▲ VARNING

Om du observerar brister i innehåll-
et eller produktens skick, såsom repor
eller sprickor, ber vi dig kontakta
återförsäljaren.





1.1 Kompatibilitet

Safera spisvakt är kompatibel med i princip alla vanliga elspisar, spishällar och ugnar avsedda för hushåll:

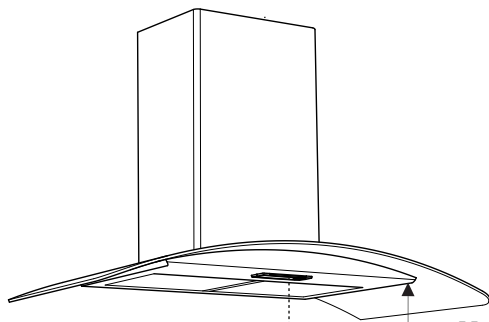
- Traditionella gjutjärnsspisar och spishällar
- Keramiska spisar och spishällar
- Induktionsspisar och spishällar
- Säkerhetsspisar och spishällar med timer, restvärmeindikering, barnlås eller ett eget system för frånkoppling av el

Safera Siro passar spisar som är max 90 cm breda, se installation steg 1/6.

1.2 Manöverpanel [ⓑ]

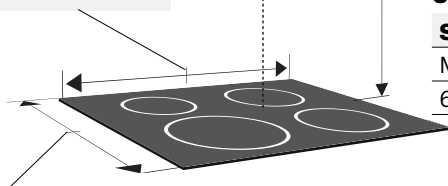
- 1 Knapp för barnlås
- 2 OK-knapp
- 3 Indikeringslampa för barnlås
- 4 Indikeringslampa för aktivitet
- 5 Indikeringslampa för farosituationer
- 6 Indikeringslampa för läckagelarm
- 7 Knapp för justeringsläge
- 8 Indikatorljuspanel
- 9 Sensor

Montera spisfläkten med centralenheten ① och följ monteringsmåttan nedan:



På bredden

Centralenheten ① i mitten av spishällen ± 15 mm.



På djupet

Centralenheten ① i mitten av spishällen:

Med släckningsenheten ②: ± 30 mm

Utan släckningsenheten ②: ± 100 mm

Med släckningsenheten ②:

Spis	Installationshöjd
------	-------------------

Max. 60 cm	45 - 55 cm
------------	------------

Utan släckningsenheten ②:

Spis	Installationshöjd
------	-------------------

Max. 60 cm	45 - 75 cm
------------	------------

60 - 90 cm	60 - 75 cm
------------	------------

▲ VARNING

När enhetens installationshöjd följer tabell är släckningsområdets diameter cirka 60 cm. Andra installationshöjder påverkar storleken på släckningsområdet och släckningseffektiviteten.

🔌 ATTENTION

Centralenheten ① kopplas med egen strömkälla ③.

2. Installation - Tilläggsutrustning

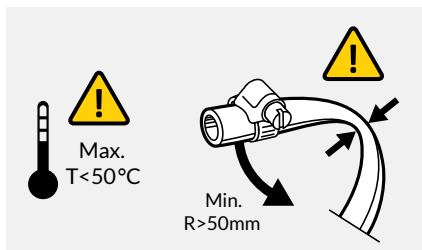
▲ VARNING

Kontrollera att slangen ifrån släckningsenheten (E) inte är klämd eller böjd med en radie mindre än 50mm.

Släckningsenhetens (E) maximala temperatur för vidhållen och garanterad funktion är max 50°C.

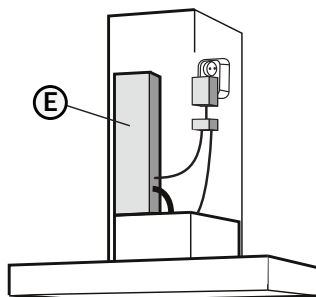
Eventuellt underhåll, service eller byte av exempelvis släckningsenhet (CTU) (E) skall utföras av en certifierad installatör.

I vissa modeller förekommer det att släckningsenheten (E) är förinstallerad i spiskåpan ifrån fabrik. Kontrollera elanslutningar och slangen emellan släckningsenheten (E) och spiskåpan så att dessa är korrekt anslutna och inte har blivit skadade.

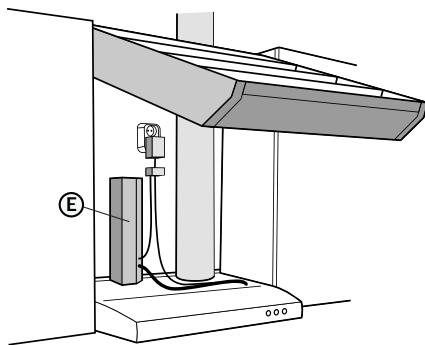


Montera släckningsenheten (E) på spisfläkten i enlighet med de bilder som visas nedan (installationstyp A eller B), samt följ steg 1-9 noga.

Option A



Option B

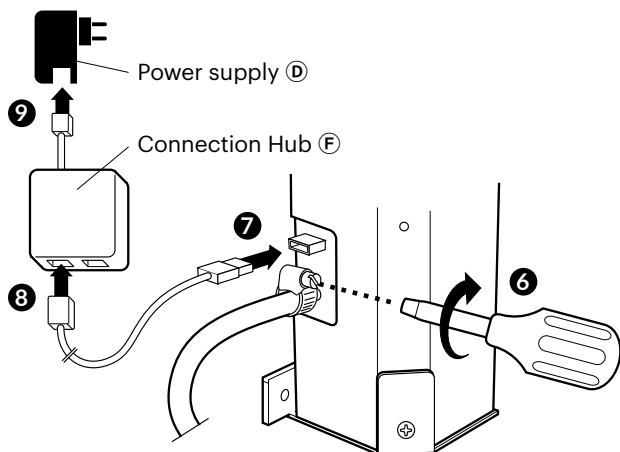
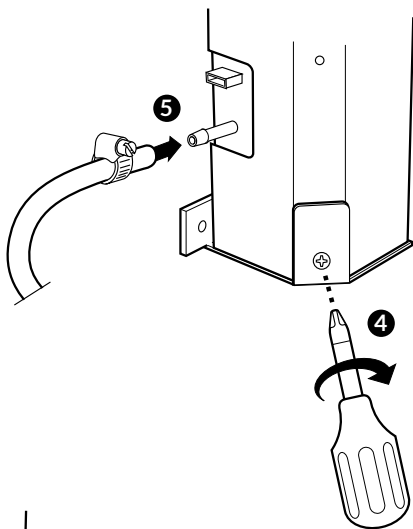
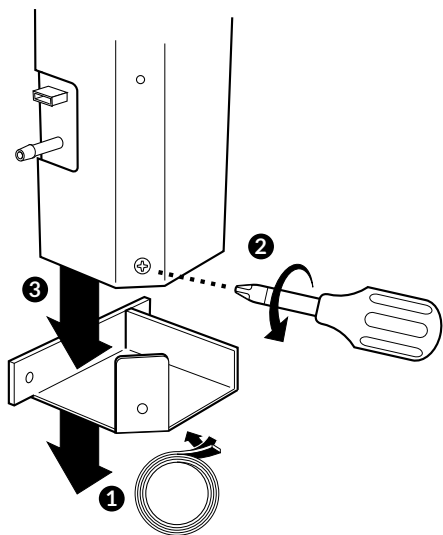


▲ WARNING

Kontrollera att släckningsenheten (E) är kopplad till connection hub (F) samt elanslutningen.

🔍 TIPS

Observera, Steg 1: Om fästet till spiskåpan är förmonterat, börja installationen från steg 2.



2. Installation - Steg 2/6 Montera strömbrytningsenheten ©

Montera strömbrytningsenheten © enligt följande instruktioner.

PCU6.3-P

3-fas, Perilex-stickkontakt
Se sidorna 10-11.



PCU6.3-F

3-fas, fast installation
Se sidorna 12-13.



PCU6.1-F

1-fas, fast installation.
Se sidorna 14-15.



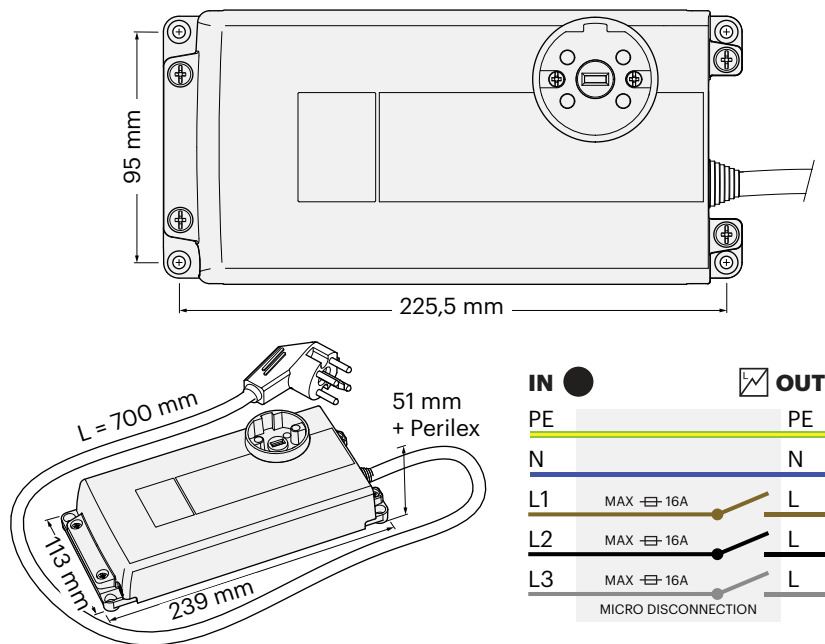
PCU6.1-S

1-fas, Schuko-stickkontakt
IN/OUT.
Se sidorna 16-17.



PCU6.3-P - Installation

3-fas, Perilex-stickkontakt



▲ VARNING

Säkerställ att spisens och ugnens elmatning är spänningsfri genom att slå av dess säkringar. Säkerställ också att spisen inte är på.

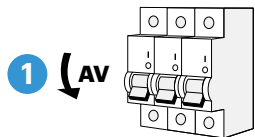
OUT-ledningarna är alltid strömförande när strömbrytningsenheten är ansluten till ett elnät. Möjliga lösa ledningar ska skyddas på tillbörligt sätt.

Installera inte strömbrytningsenheten vid för hög värme: se operativ omgivningstemperatur på strömbrytningsenheten.

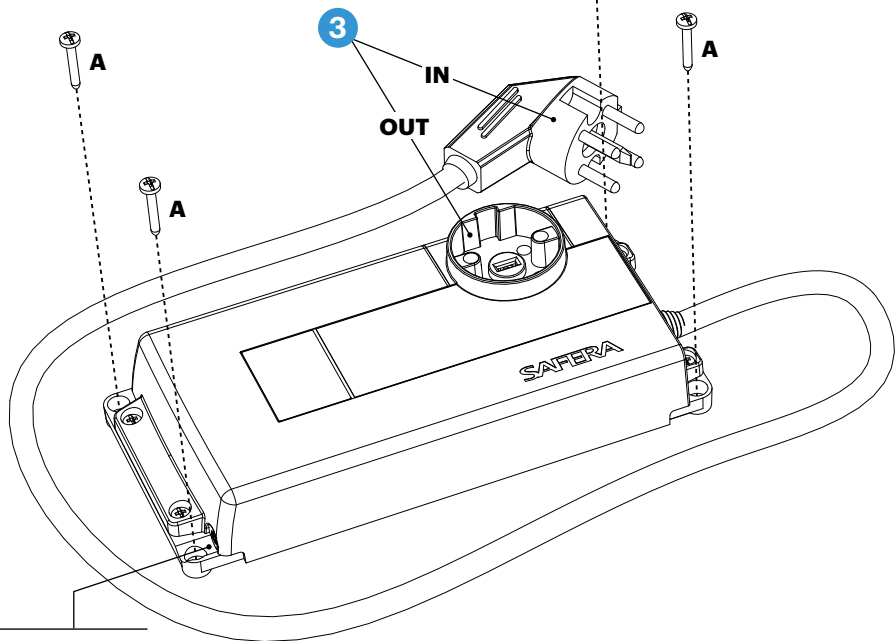
🚩 OBS!

Montera strömbrytningsenheten ☹ så att den inte utsätts för fukt. Säkerställ att alla kablar kan röras fritt.

Utbyte av spis: Innan man byter en ny spis, trycker man in knapp för justeringsläge ⑦ i fem sekunder tills du hör en signal. Fortsätt installationen enligt steg 3/6 punkt 3.



2 Montera strömbrytningsenheten © på väggen bakom spisen eller i ett skåp i närheten av spisen.

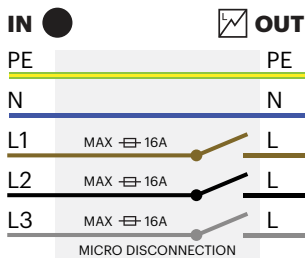
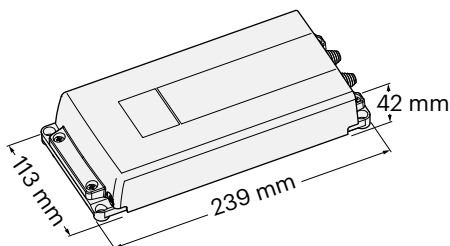
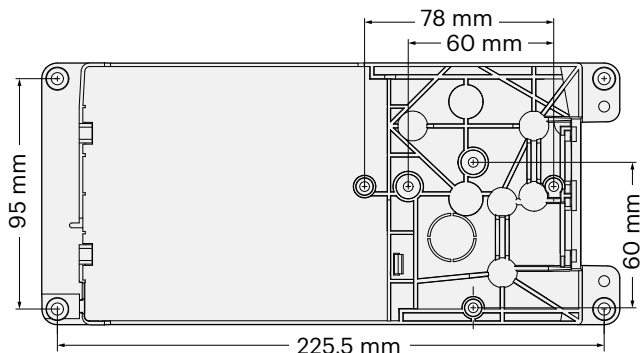


Koppling för vattensensorer (tilläggsutrustning)
Se kapitel 4.

4 Koppla inte elektricitet till strömbrytningsenheten ännu.

PCU6.3-F - Installation

3-fas, fast installation



▲ VARNING

Säkerställ att spisens och ugnens elmatning är spänningsfri genom att slå av dess säkringar. Säkerställ också att spisen inte är på.

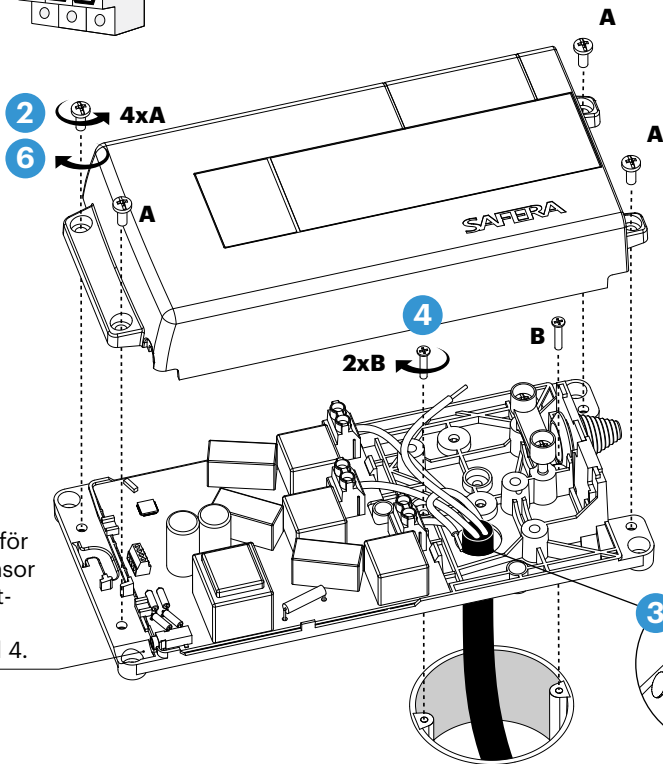
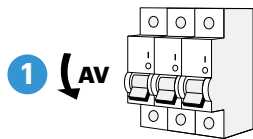
OUT-ledningarna är alltid strömförande när strömbrytningsenheten är ansluten till ett elnät. Möjliga lösa ledningar ska skyddas på tillbörligt sätt.

Installera inte strömbrytningsenheten vid för hög värme: se operativ omgivningstemperatur på strömbrytningsenheten.

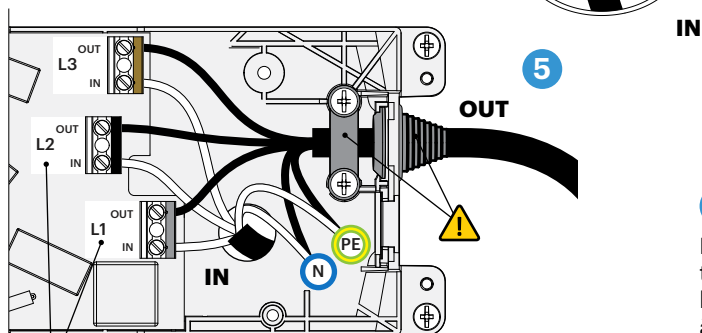
🚩 OBS!

Montera strömbrytningsenheten ③ så att den inte utsätts för fukt. Säkerställ att alla kablar kan röras fritt.

Utbyte av spis: Innan man byter en ny spis, trycker man in knapp för justeringsläge ⑦ i fem sekunder tills du hör en signal. Fortsätt installationen enligt steg 3/6 punkt 3.



Koppling för vattensensor (tilläggsutrustning).
Se kapitel 4.

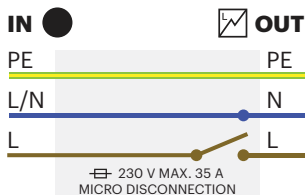
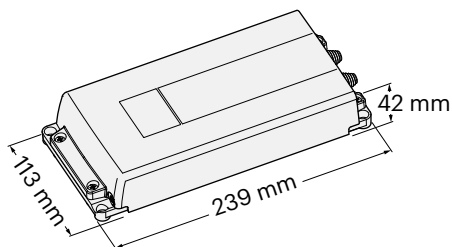
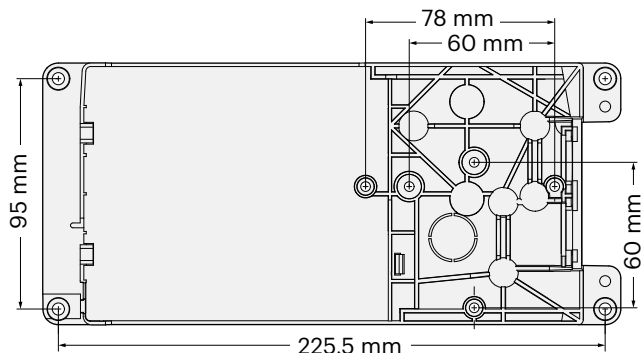


! Fasororder kan väljas fritt. Om endast två faser används, anslut dem till de terminalerna L1 och L2.

7 Koppla inte elektricitet till strömbrytningsenheten ännu.

PCU6.1-F - Installation

1-fas, fast installation



▲ VARNING

Säkerställ att spisens och ugnens elmatning är spänningsfri genom att slå av dess säkringar. Säkerställ också att spisen inte är på.

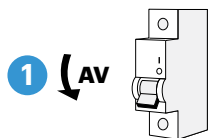
OUT-ledningarna är alltid strömförande när strömbrytningsenheten är ansluten till ett elnät. Möjliga lösa ledningar ska skyddas på tillbörligt sätt.

Installera inte strömbrytningsenheten vid för hög värme: se operativ omgivningstemperatur på strömbrytningsenheten.

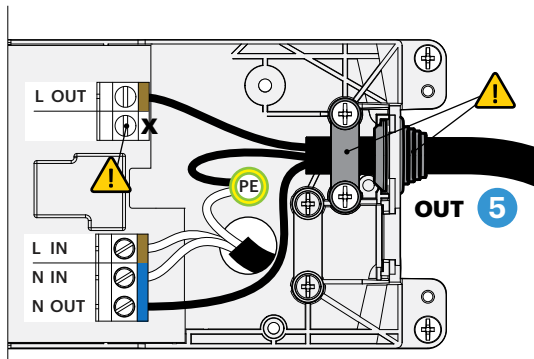
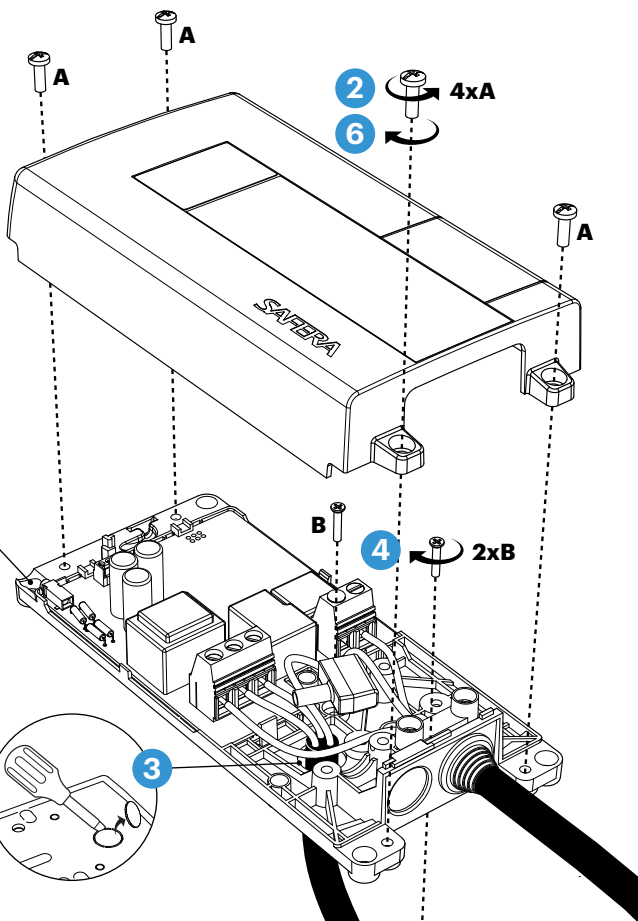
🚩 OBS!

Montera strömbrytningsenheten ③ så att den inte utsätts för fukt. Säkerställ att alla kablar kan röras fritt.

Utbyte av spis: Innan man byter en ny spis, trycker man in knapp för justeringsläge ⑦ i fem sekunder tills du hör en signal. Fortsätt installationen enligt steg 3/6 punkt 3.



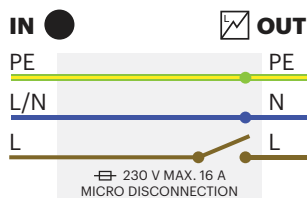
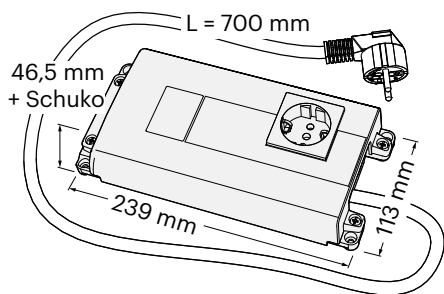
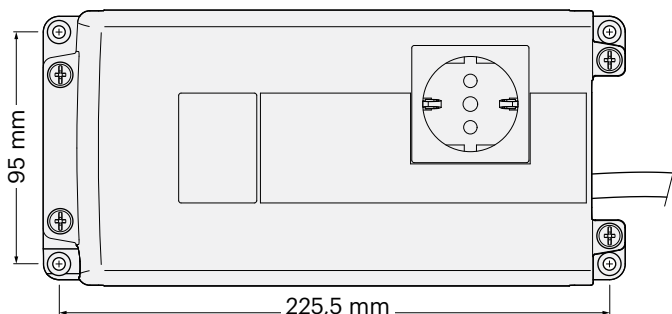
Koppling för vattensensor (tilläggsutrustning).
Se kapitel 4.



7 Koppla inte elektricitet till strömbrytningsenheten ännu.

PCU6.1-S - Installation

1-fas, Schuko-stickkontakt IN/OUT



▲ VARNING

Säkerställ att spisens och ugnens elmatning är spänningsfri genom att slå av dess säkringar. Säkerställ också att spisen inte är på.

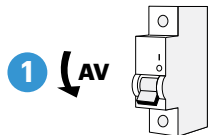
OUT-ledningarna är alltid strömförande när strömbrytningsenheten är ansluten till ett elnät. Möjliga lösa ledningar ska skyddas på tillbörligt sätt.

Installera inte strömbrytningsenheten vid för hög värme: se operativ omgivningstemperatur på strömbrytningsenheten.

🚩 OBS!

Montera strömbrytningsenheten © så att den inte utsätts för fukt. Säkerställ att alla kablar kan röras fritt.

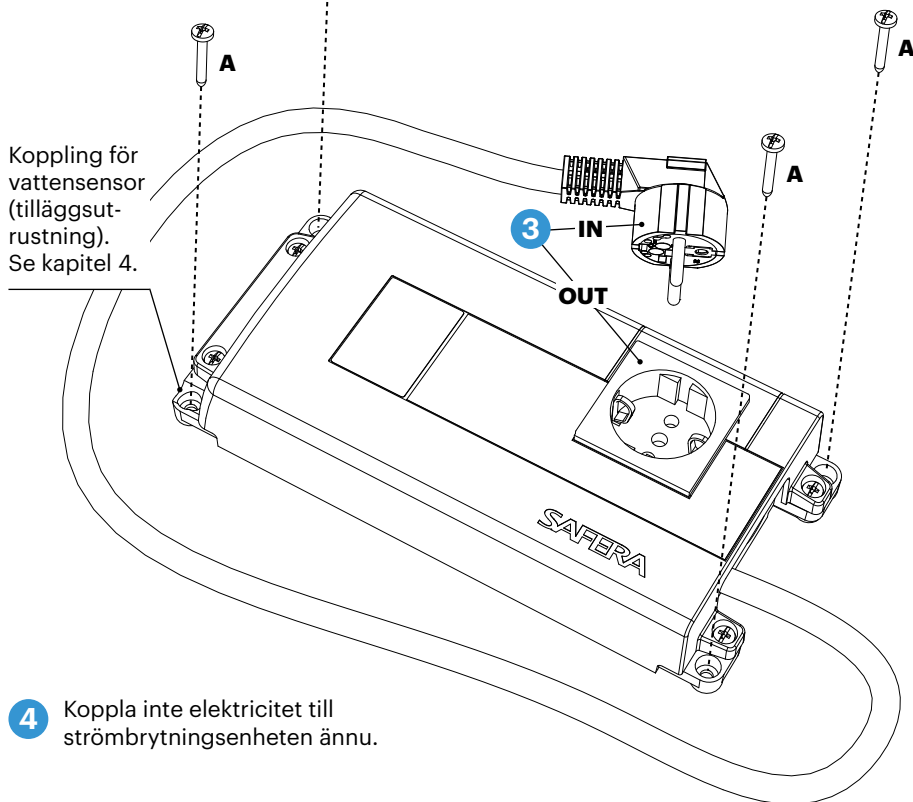
Utbyte av spis: Innan man byter en ny spis, trycker man in knapp för justeringsläge ⑦ i fem sekunder tills du hör en signal. Fortsätt installationen enligt steg 3/6 punkt 3.



- 2** Montera strömbrytningsenheten © på väggen bakom spisen eller i ett skåp i närheten av spisen.



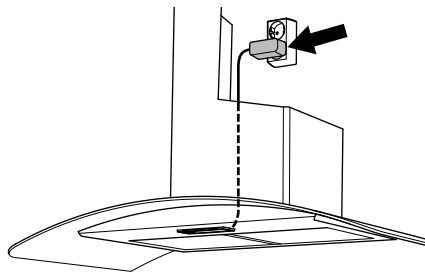
Koppling för vattensensor (tilläggsutrustning). Se kapitel 4.



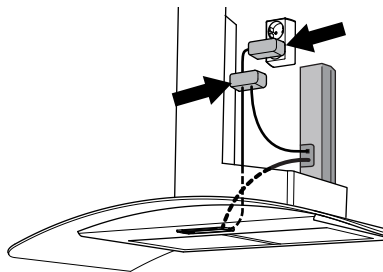
- 4** Koppla inte elektricitet till strömbrytningsenheten ännu.

- 1 Koppla in strömkalla ①: indikationsljuspanel ② lyser lila.

Utan släckningsenheten ③:



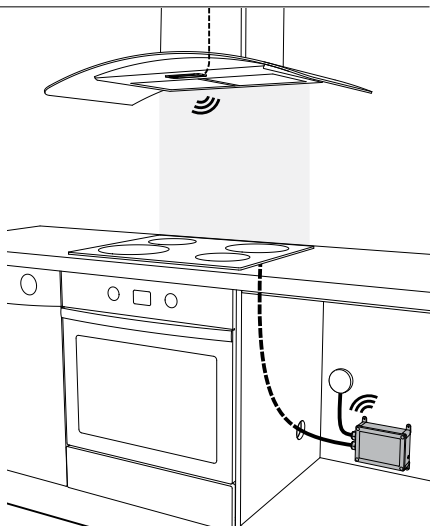
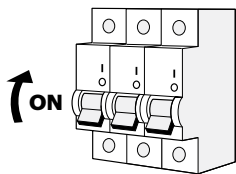
Med släckningsenheten ③: Kontrollera att släckningsenheten är kopplad till connection hub ④ samt elanslutningen.



- 2 Tryck på knapp för justeringsläge ⑤: Indikatorljuspanelen ⑥ börja blinka lila.



- 3 Koppla spisens säkringar, varpå strömbrytningsenheten ⑦ skapar förbindelse till centralenheten ⑧ och du hör en ljudsignal (***).



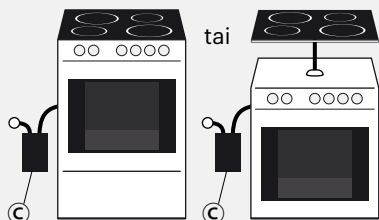
TIPS

Man kan påbörjas om koppling genom att trycka knapp för justeringsläge ⑤ om 5 sekunder tills man hör ljudsignalen och fortsätta ifrån steg 3/6 punkt 3.

- 1 När indikatorljuspanelen 3 börja blinka grönt/gult, måste du kalibrera systemet. Välj mellan följande två val:

Alternativ 1:

Spishäll med ugn. Där **båda** är kopplade till Strömbrytningsenhet C.



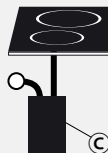
Koppla på ugnen: Tryck på knappen för barnlås 1. Då ljudsignalen tystnar kopplar du från ugnen.



eller

Alternativ 2:

Endast spishäll är kopplad till strömbrytningsenhet C.



Koppla den största plattan på maximal effekt. Trycka på OK-knappen 2. Då ljudsignalen tystnar kopplar du från plattan.



TIPS

Med induktionsspis, använd kärl utformade för induktion

- 2 Säkerställ att indikeringslampan för aktivitet 4 blinkar med 5s intervaller.

2. Installation - Steg 5/6

Inställning av larmgräns

1 Ställ in larmgränsen i enlighet med rekommendationstabellen till höger.

Intervall: 1-12:

1 = vaksam (snabb reaktion)

12 = fördröjd, (senare reaktion)

Köksomgivningen	Monteringshöjd	Larmgräns (1-12)
I hörnet	75 cm	6*
	65 cm	7
	55 cm	8
	45 cm	9
Intill väggen	75 cm	5
	65 cm	6*
	55 cm	7
	45 cm	8
Köksö	75 cm	4
	65 cm	5
	55 cm	6*
	45 cm	7

* Standardinställning från fabrik

2 Ställ in larmgränsen i enlighet med rekommendationstabellen ovan. Inställningen från fabrik är nivå 6.

Börja med att ställa systemet i inställningsläge:

Trycka på knappen för justeringsläge **7**: Indikatorljuspanelen **8** lyser vitt.



Därefter, ställ in larmgräns:

12
11
10
9
8
7
6 = Standardinställning från fabrik
5
4
3
2
1

Höj larmgränsen: (+1): Trycka på OK-knappen **2**.

Sänk larmgränsen: (-1): Trycka på för barnlås **1**.

3 När du ställer in larmgränsen indikeras ditt val enligt tabellen till höger.

TIPS

Trycka på knappen för justeringsläge **7** två gånger och larmgräns indikeras så som följande.

Färg för indikatorljuspanelen 3	Antal signaler	Larmgräns
Röd	12
	11
	10
	9
	8
	. ..	7
Blå	6*
	5
	4
	3
	2
	. ..	1

* Standardinställning från fabrik

▲ VARNING

Justera inte larmgränsens värde till högre än 9 i samband med monteringen.

En för hög gräns kan leda till att anläggningen inte identifierar farosituationen i tid.

Efter installation kontrollera att anläggningen fungerar och information om funktionskontroll:

- Kontrollera att alla plattor fungerar med barnlås larm.
- Kontrollera att ugnen (om kopplad) fungerar med barnlås larm.
- Barnlåset stänger av strömmen till spisens alla plattor och ugnen.
- Indikatorljuspanelen **8** lyser inte rött efter utförd installation.
- Larmgränsen justeras för att passa köksomgivningen (se steg 5/6).
- Med släckningsenheten **E****: Kontrollera att connection hub **F** är korrekt kopplad mellan sensorenhet och elanslutning genom att trycka på OK-knappen: spisvakten ska pipa 1 gång och ljuspanelen blinka grönt 3 gånger.

Monteringsdatum

Plats

Montör

3. Felsökning

Fel	Åtgärd
Installationen går inte att slutföra	Man kan påbörjas om koppling genom att trycka knapp för justeringsläge 7 om 5 sekunder tills man hör ljudsignalen och försätt från steg 3/6.
Centralenhetens A lampor lyser inte och den reagerar inte på knapptryckningarna.	Kontrollera att strömkällan D är kopplad till ett uttag och att uttaget har strömtillförsel.
Ingen platta orsakar larm.	Anslutningen av den trådlösaförbindelsen är inte utförd korrekt. Börja om installationen ifrån steg 3/6.
Vid frånkoppling av elektriciteten stoppas elmatningen för en stund men återkopplas sedan snabbt.	Kontrollera att strömbrytningsenheten C är rätt kopplad, dvs. spisen är kopplad till OUT-kabeln.

Om indikatorljuspanelen 8 stannar och ständigt lyser rött, är apparaten felaktig:

Trycker du på OK-knappen 2 en gång, varpå anläggningen anger typ av fel med indikeringslamporna som visas till höger:



Ljuspanelen 8 blinkar blått:

- **Blinkar en gång:** Radioförbindelse mellan centralenhet och strömbrytningsenhet C är för svag.
- **Blinkar två gånger:** Funktionsfel på strömbrytningsenhet C.
- **Blinkar tre gånger:** Strömbrytningsenheten C är överhettad.

Ljuspanelen 8 blinkar gult:

- **Blinkar en gång:** Funktionsfel på sensoren 9.
- **Blinkar två gånger:** Funktionsfel på centralenheten A
- **Blinkar tre gånger:** Centralenhetens A position eller installation är felaktig

Ljuspanelen 8 blinkar lila:

- **Blinkar en gång:** Connection Hub F hub störning eller den är inte ansluten
- **Blinkar två gånger:** Connection Hub F övrigt fel
- **Blinkar tre gånger:** Funktionsfel på strömkällan D.

Om problemet inte åtgärdas, ber vi dig kontakta återsäljare.

4. Montering av läckagevakt (tilläggsutrustning)

Läckagevakt fås som tilläggsutrustning. Max fyra läckagesensorerna monteras på platser där risk för att läckage kan uppstå, t.ex. i droppskyddsbrickan till diskmaskinen och nertill i skåpet under diskhon.

1 Fäst läckagesensorerna **F** på sina platser med fästkuddar.

2 Koppla sensorn **G** till strömbrytningens koppling **H**.

3 Kopplar man extra sensorer, kopplas den extra sensorns koppling **G** till den föregående sensorns koppling **I**.

4 Testa den sista sensorns **F** funktion genom att placera en fuktig pappersservett mot sensorn i ca 15 sekunder. När läckagevakten upptäcker fukt ljuder en ljudsignal från manöverpanelen **A** och varningslampan för vattenläckage **7** blinkar.

5 Kvittera larmet genom att trycka på OK-knappen **2** och rengör och torka den testade sensorn.

TIPS

Om inte sensorn torkas kommer anläggningen att larma på nytt en timme efter att larmet kvitterats.

