

# MONTERING

KÖKSFLÄKTAR



# Tovenco Atlanta

Tovenco AB  
Vinnarsjövägen 9-11  
818 45 Hedesunda

Tel: +46 (0)291-10750  
Mail: [info@tovenco.se](mailto:info@tovenco.se)  
[www.tovenco.se](http://www.tovenco.se)

---

<b>1</b>	Säkerhetsföreskrifter
<b>2</b>	Kåpa
<b>3</b>	Innehåll
<b>4 - 13</b>	Montering
<b>14</b>	Underhåll

---



Denna monteringsanvisning skall förvaras tillsammans med flätkåpan för framtida bruk. Tillse att monteringsanvisningen bifogas om apparaten säljs eller överlåtes till annan part för att säkerställa att den nya användaren har korrekt information om varningar och anvisningar. Dessa har lämnats för din och andras säkerhet. Läs dem noggrant innan ni installerar och använder köksfläkten.

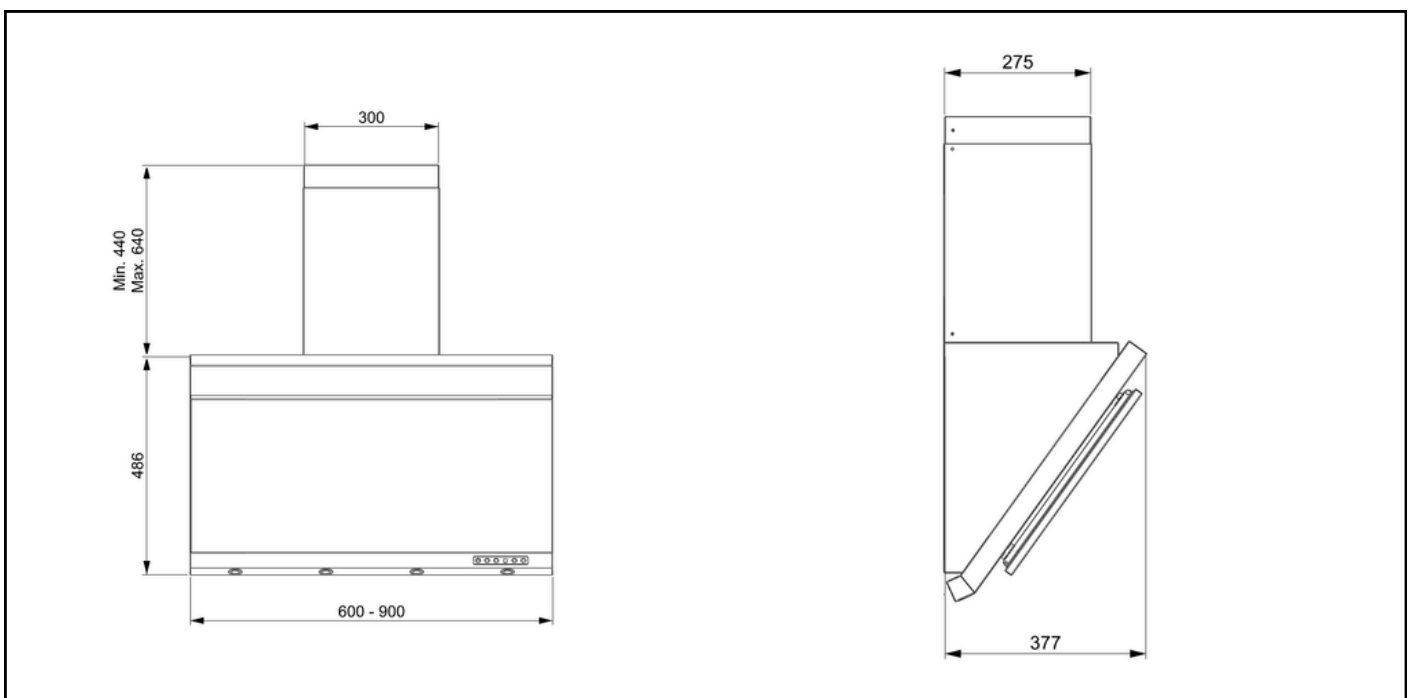
Fläkten skall installeras enligt bipackad monteringsanvisning och efter gällande föreskrifter. Apparaten skall anslutas till jordat uttag alternativt via fast installation av behörig elektriker. Det jordade uttaget skall vara anslutet via egen säkring. I händelse av fel eller om reparation krävs på apparaten, kontakta återförsäljaren för åtgärd. All reparation eller service skall utföras av Tovenco angivet serviceföretag. Läs hela monteringsanvisningen innan eventuella åtgärder på flätkåpan. Vid service och underhåll skall strömmen till fläkten brytas.

Produkten är inte avsedd att användas av barn eller oförmögna personer, utan uppsikt av en vuxen. Denna produkt är anpassad för frånluftsdrift (evakuering av luft utomhus) alternativt recirkulationsdrift (kolfilterdrift) där luften återförs till köket. Flätkåpan får endast användas för evakuering av inomhusluft i privata hushåll och endast anslutas till godkänd imkanal avsedd för köksventilationen.

Flambera aldrig direkt under fläkten och tillse att direkta lågor från gasspis aldrig når fläktens fettfilter. Vid fritering skall matlagningen hållas under konstant uppsikt för att förhindra att oljan tar eld. Vid samtidig användning av eldstad, braskamin eller liknande skall tilluften dimensioneras i enlighet med gällande föreskrifter (Boverket).



## Mått Vägghängd fläkt.



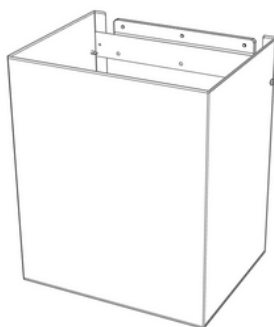
(a) U - stag



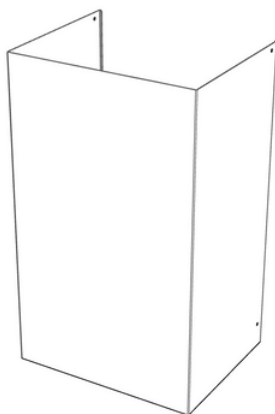
(b) U - stag 2



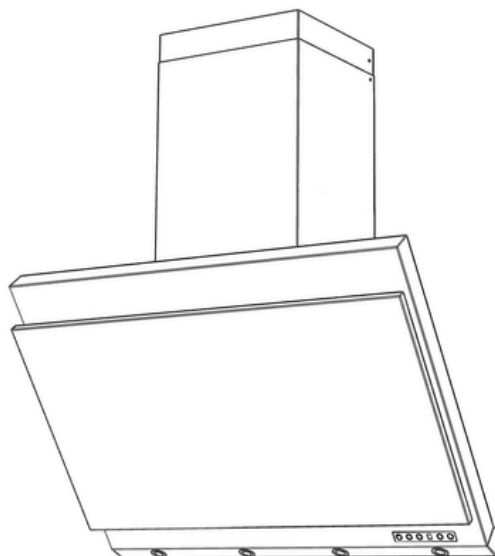
(c) Övre kanaldel



(d) Nedre kanaldel



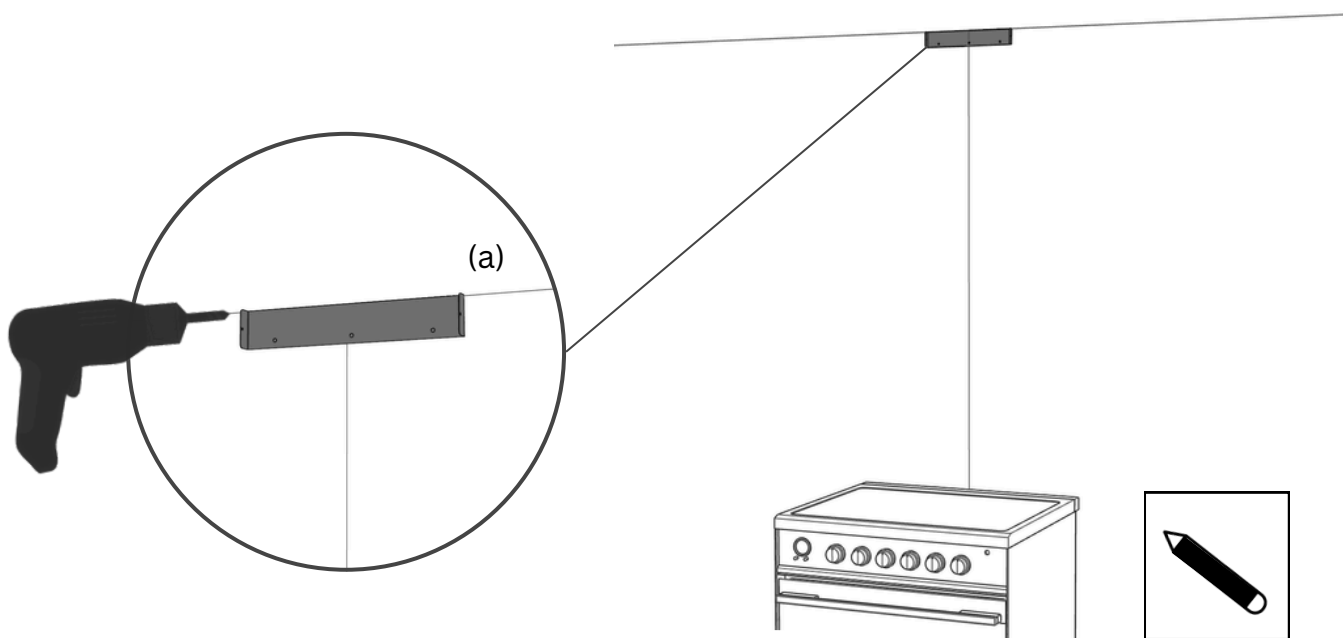
# 1



## 1. Förberedelse

Packa upp kåpan ur kartongen. Kontrollera alla ingående delar och dess skick. Om du upptäcker transportskador, anmäl detta omgående till speditören. Observera att anmälningar som görs senare än 7 dagar efter mottagandet inte godkänns som transportskada.

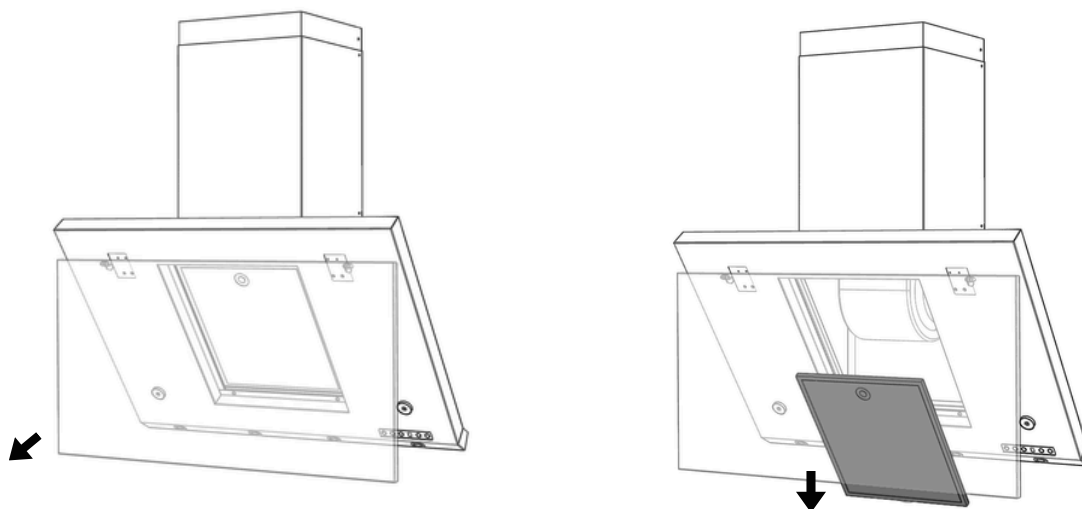
# 2



## 2. Montering av U-stag 1

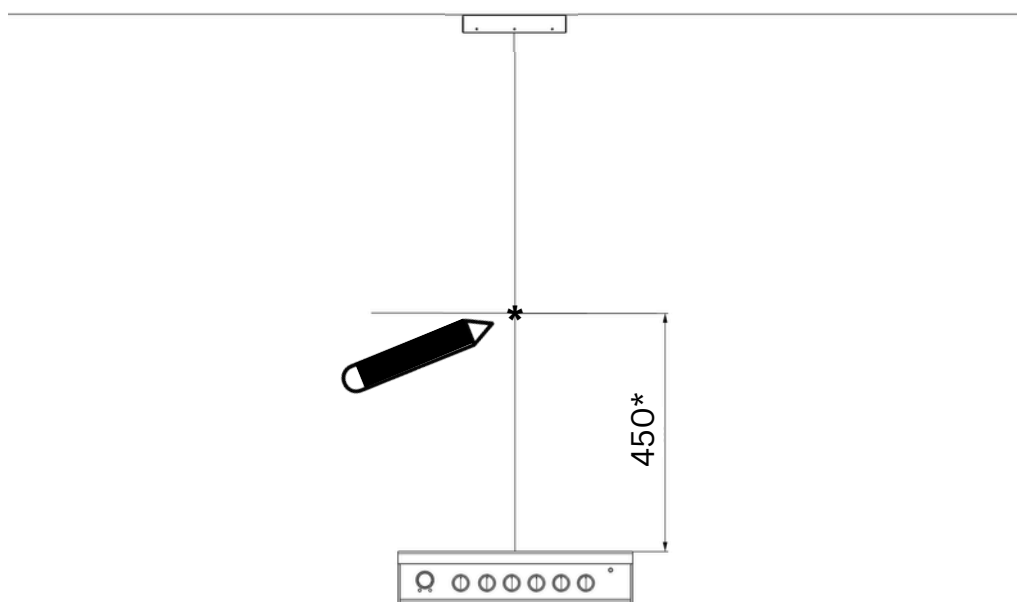
Mät och markera en centrumlinje ovanför spisen. Skruva fast U-staget (a) i väggen, mot taket, med centrumlinjen direkt ovanför spisen.

## 3

**3. Filter**

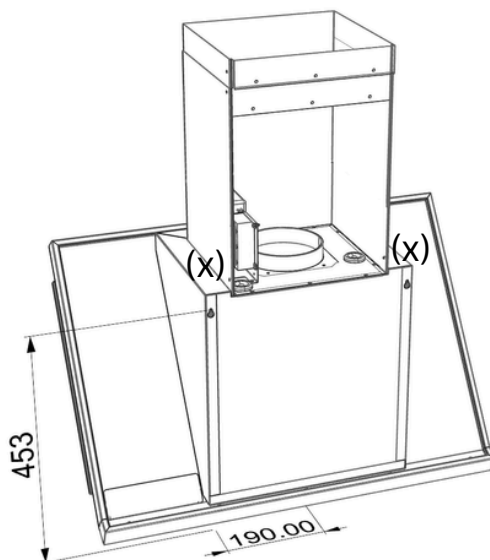
Öppna luckan och vinkla den utåt. Plocka därefter ur fettfilterna ur kåpan. Lägg sedan både kåpan och fettfilterna åt sidan.

## 4

**4. Markering av kåpans position 1**

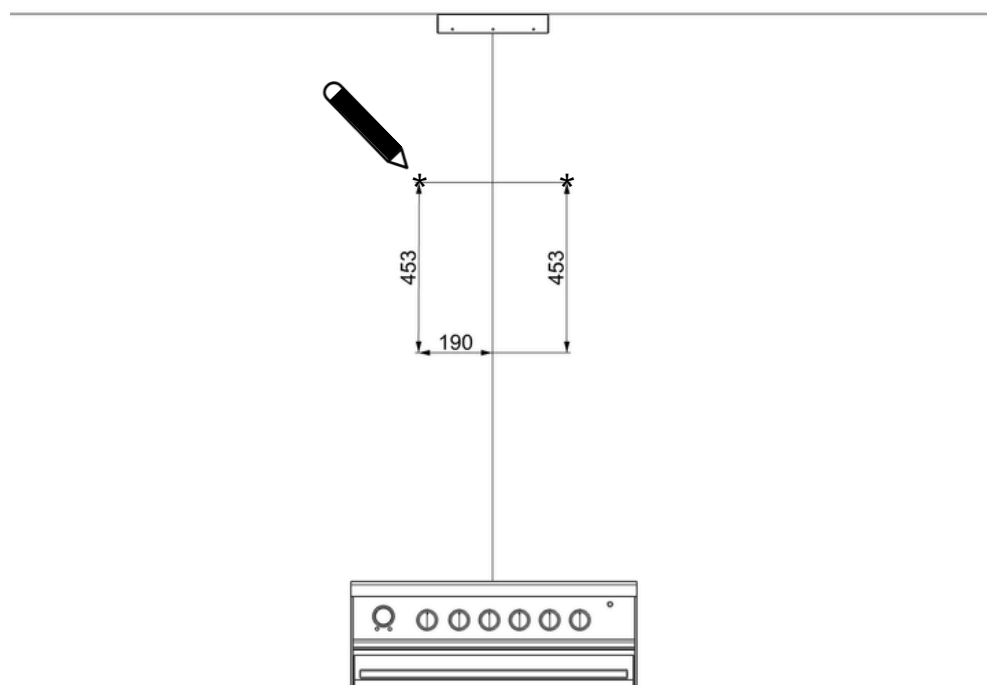
Det rekommenderade avståndet mellan spisen och kåpans underkant är 450 mm (550 mm för gasspisar). Markera positionen för kåpans underkant på centrumlinjen, minst 450 mm från spisens centrum. Se till att spisens centrumlinje överensstämmer med centrum för klämslaget för att säkerställa att kåpan monteras rakt.

## 5

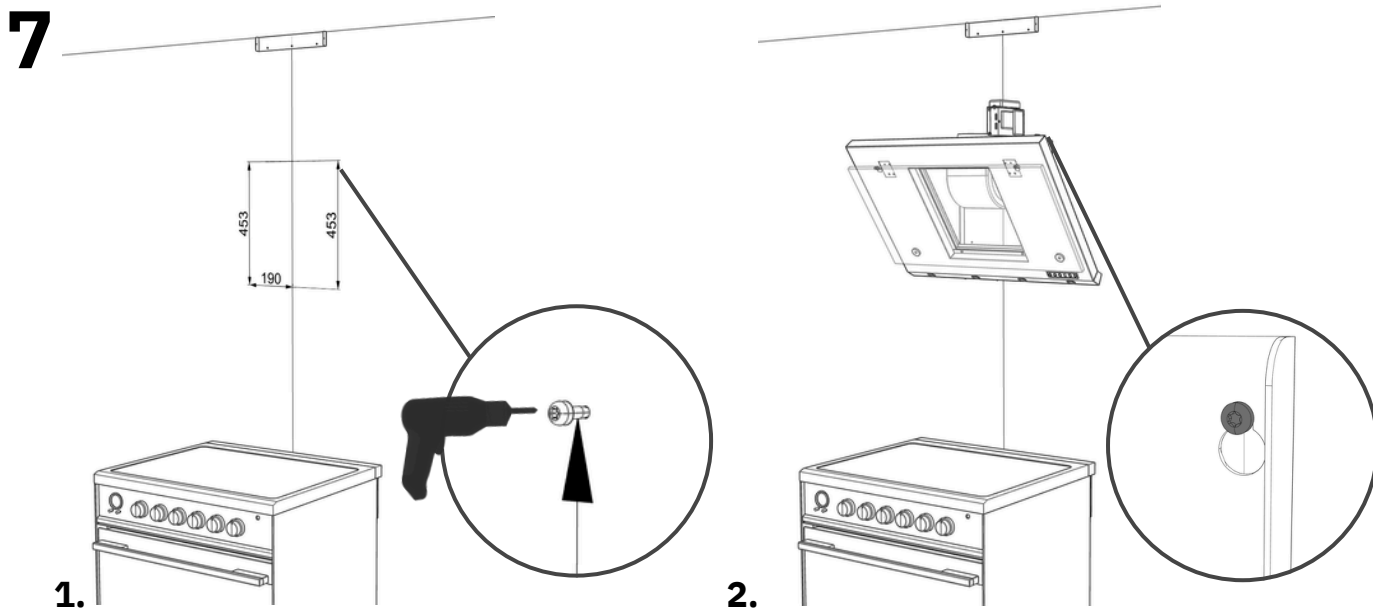
**5. Markering av kåpans position 2**

Avståndet från kåpans underkant till nyckelhålen (x) är 453 mm. Mät kåpan från centrum ut till centrum på nyckelhålen för att få avståndet från centrumlinjen till där skruvarna ska sitta, detta mått bör vara ca 190 mm, markera detta mått (Bilden visar kåpan bakifrån).

## 6

**6. Markering av kåpans position 3**

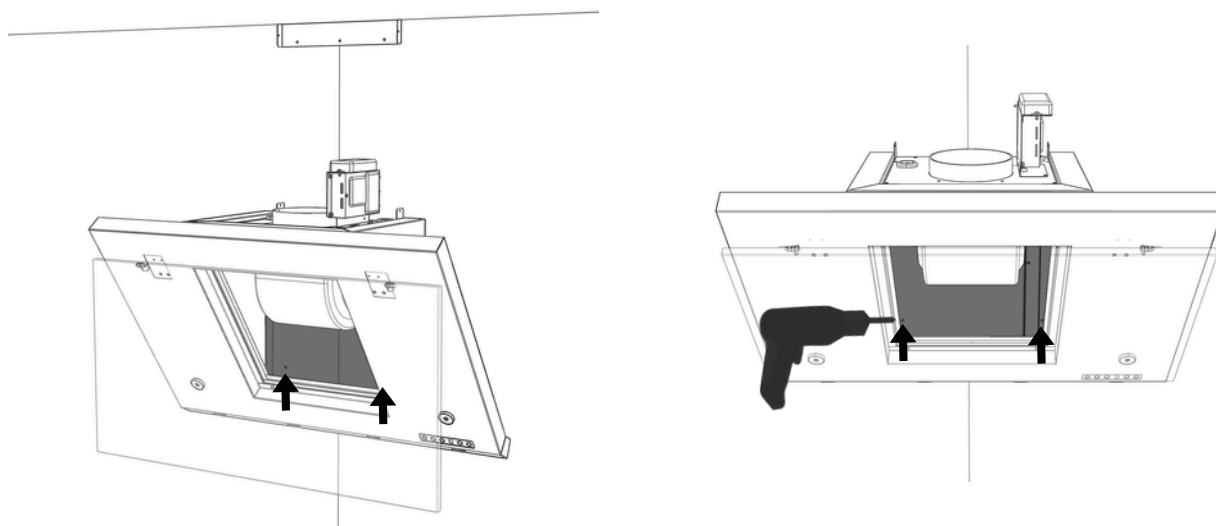
Mät sedan 453 mm uppåt från kåpans underkant och markera skruvhålen på vardera sida.



## 7. Montering av kåpa

Fäst skruvarna på de markerade punkterna, men skruva inte in dem helt. Lämna en liten bit av skruven synlig för att kunna hänga upp kåpan med nyckelhålen. När skruvarna är på plats, häng upp kåpan genom att haka i nyckelhålen över skruvarna.

# 8

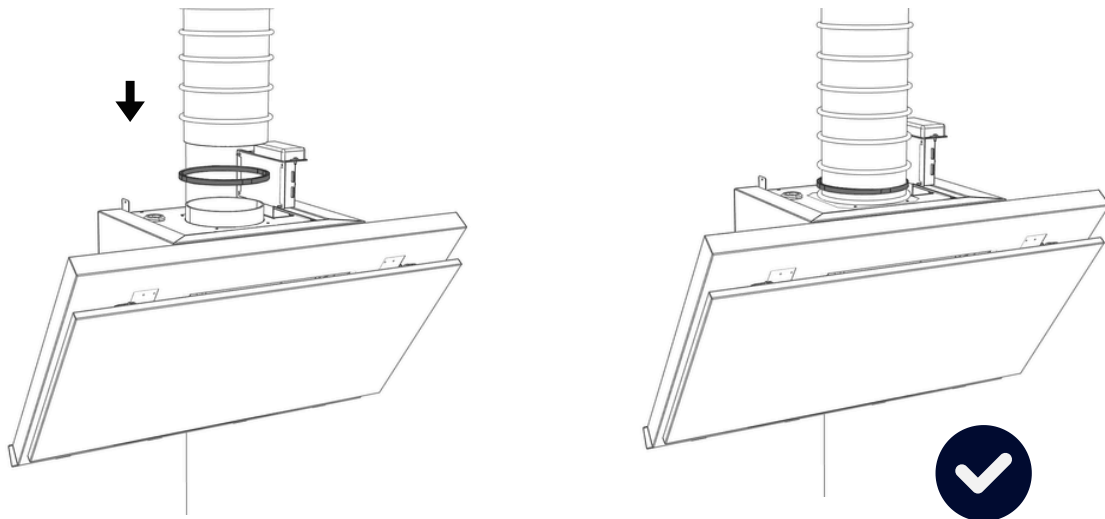


## 8. Säkring av kåpa

För extra stabilitet bör kåpan även säkras med ytterligare skruvar i väggen. I denna kåpa är skruvhålen inuti filterhuset (Bilderna till höger visar en genomskärning av kåpan.)

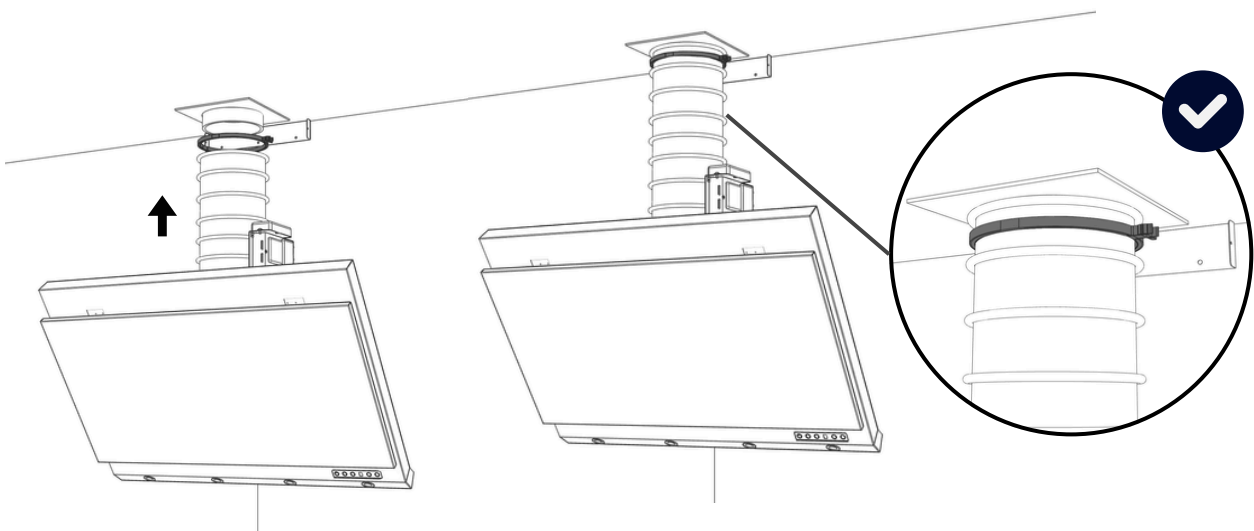


## 9

**9. Anslutning av slang till kåpa**

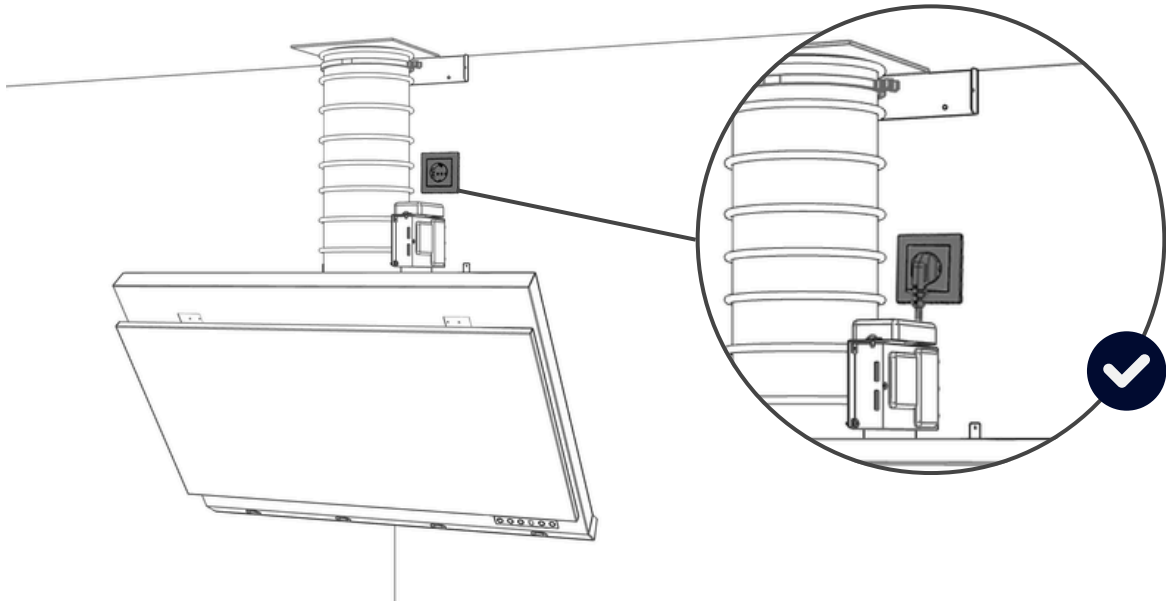
Trä sedan slangen över stosen på kåpan och fäst slangen med en slangklämma på stosen. OBS! Dra inte åt slangklämman för hårt, då det kan orsaka deformation av kallrasskyddet.

## 10

**10. Anslutning av slang till stosplåt i tak**

För sedan slangen upp mot taket. Trä slangen på stosplåten och fäst i stosplåten i taket med en slangklämma. OBS! Se till att slangen är ordentligt sträckt!

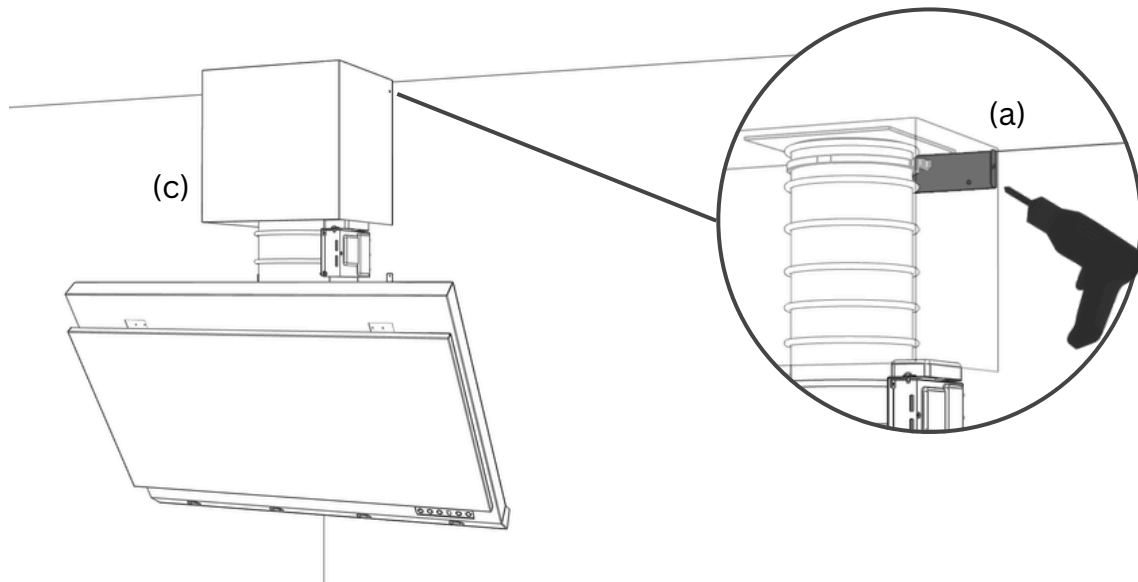
# 11



## 11. Anslutning av el

För strömledningen från kåpan och anslut den till det uttänkta eluttaget, notera att detta kan se olika ut beroende på var ditt eluttag är placerat. OBS! Vid styrning av extern fläkt/aggregat, anslut inte strömmen förrän matningen från fläkten/aggregatet är installerat.

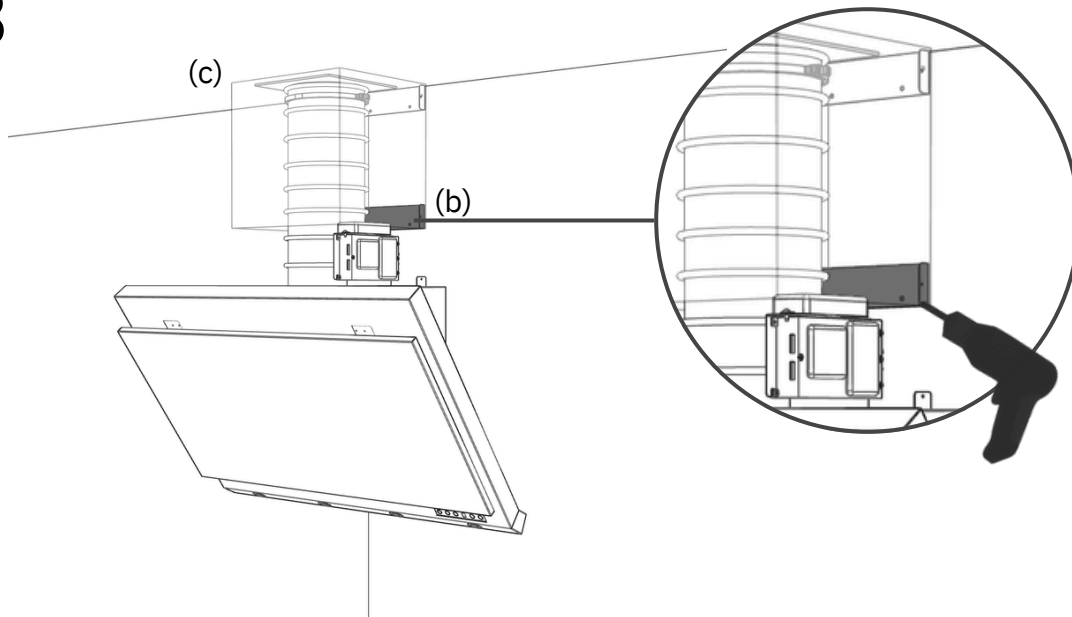
# 12



## 12. Montering av övre kanaldel

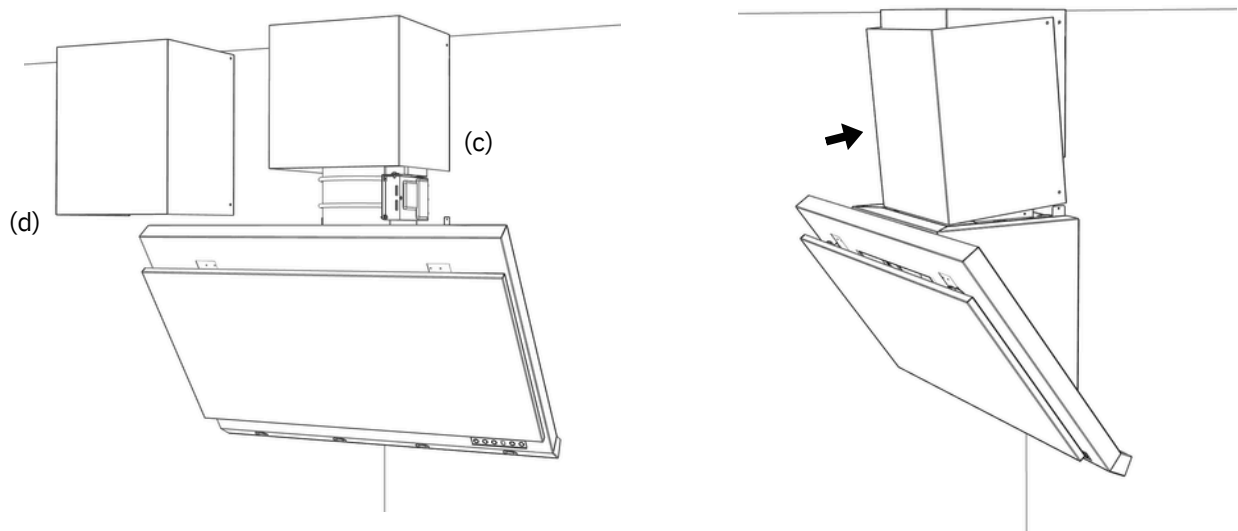
Placera sedan den övre kanaldelen över det monterade U-staget och fäst den övre kanaldelen i U-staget (a).

## 13

**13. Montering av U-stag 2**

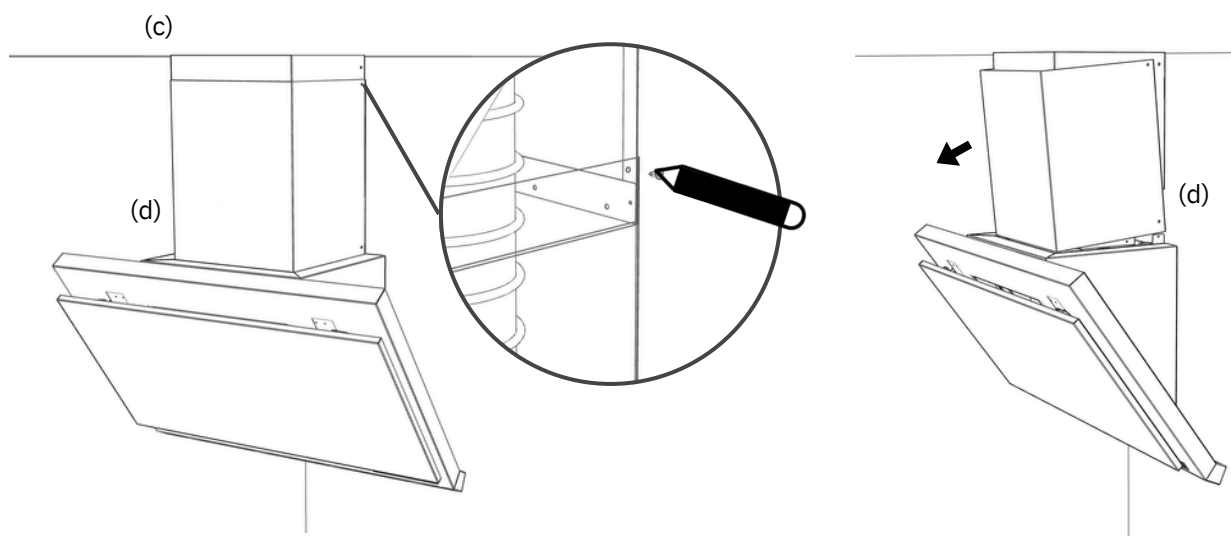
Lirka sedan in det andra U-staget (b) bakom slangen. Detta stag används för att hålla ut kanaldelarna och behöver därför inte placeras på en specifik höjd, eftersom det inte fästs i kanaldelarna. Förslagsvis monteras U-staget (b) i underkant vid den övre kanaldelen (c) för att medföra en centrerad montering.

## 14

**14. Montering av nedre kanaldel**

Placera därefter den nedre kanaldelen (d) på kåpan genom att försiktigt böja isär övre delen av kanalen och trä den över den övre kanaldelen (c).

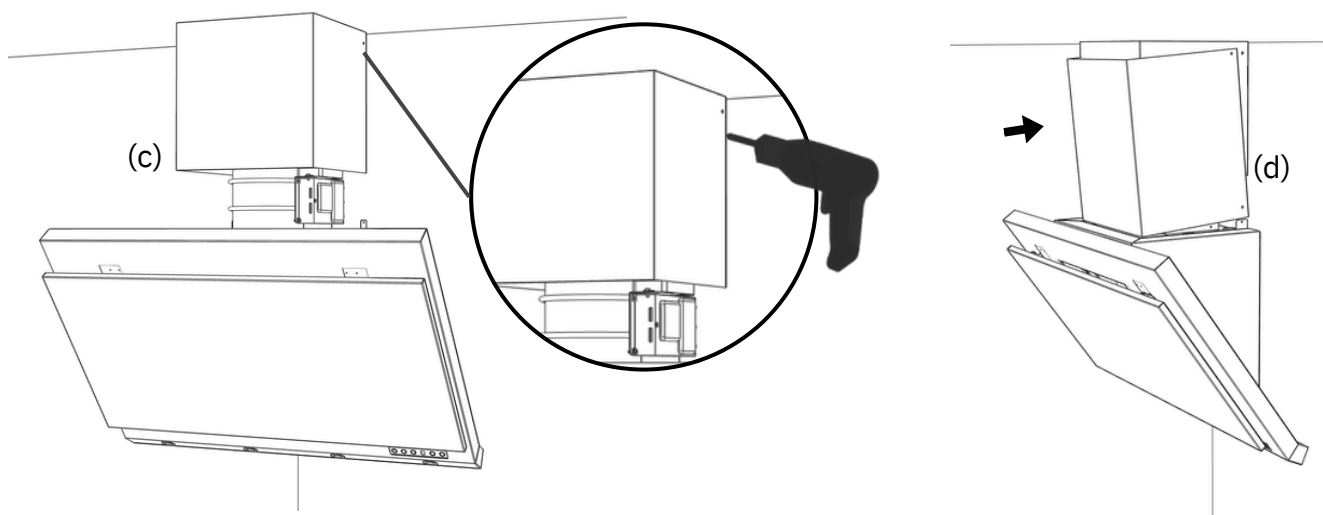
# 15



## 15. Markering på övre kanaldel

När den nedre kanaldelen (d) ligger mot kåpan, markera borrhålen på den nedre kanaldelen (d) med en penna, så att borrhålens positioner överförs till den övre kanaldelen (c). Plocka sedan bort den nedre kanaldelen (d).

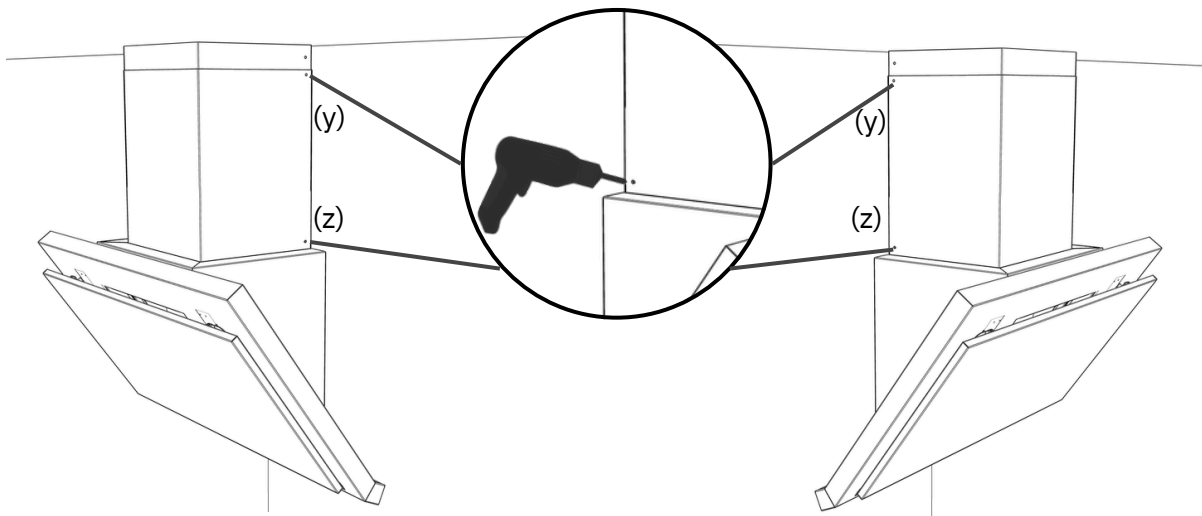
# 16



## 16. Borra på övre kanaldel

Borra efter markeringarna på den övre kanaldelen (c). Montera återigen tillbaka den nedre kanaldelen (d).

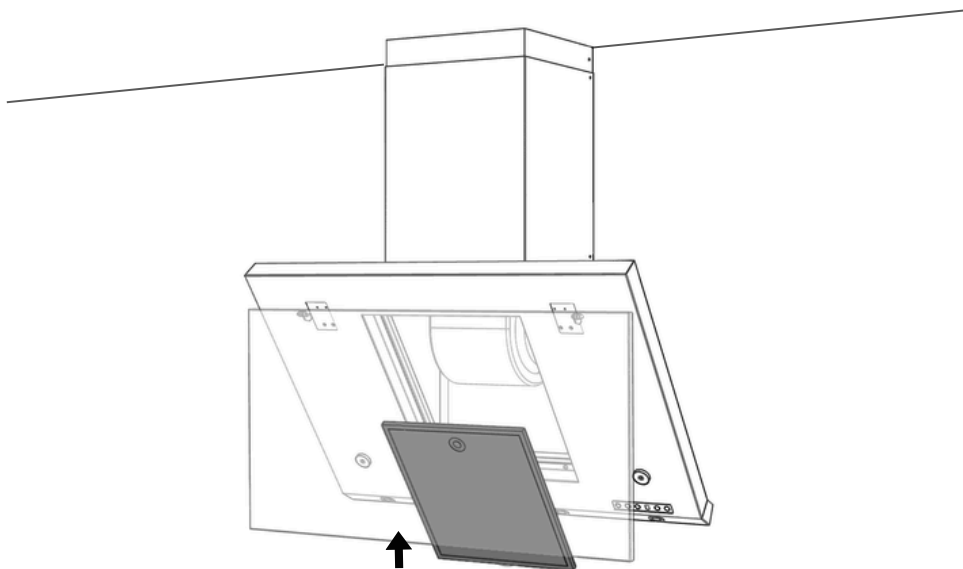
# 17



## 17. Fastsättning av kanaldelar.

Skruva därefter fast den nedre kanaldelen i den övre kanaldelen vid fästpunkterna (y). Skruva sedan ihop den nedre kanaldelen med kåpan vid fästpunkterna (z).

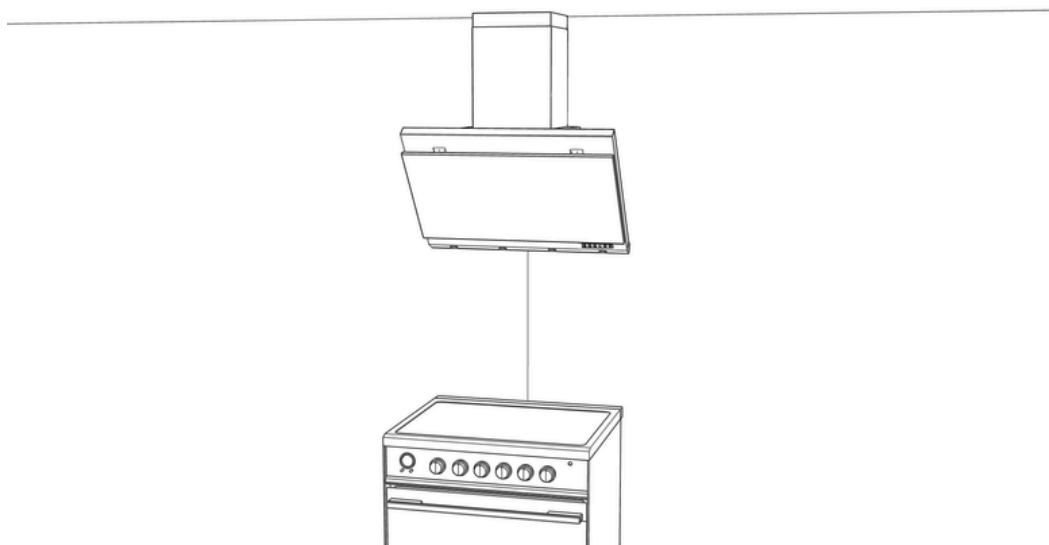
# 18



## 18. Filter

Montera till sist tillbaka fettfilterna.

## 19



### 19. Monterad fläkt

Din köksfläkt är nu monterad och klar att användas!

## Underhåll

Spiskåpan torkas av med en mjuk trasa fuktad med mildt diskmedel. Filtret bör rengöras två gånger i månaden vid normal användning. Ta loss filtret och blötlägg det i en blandning av vatten och diskmedel, och spola sedan av det noggrant. Filtret kan även diskas i diskmaskin. En gång per år bör spiskåpan rengöras invändigt; torka insidan med en fuktig trasa och diskmedel för att hålla den ren och i gott skick. För bästa resultat, använd Superfoam Kitchen, rengöring för bl.a rostfritt stål, tillgängligt på [tovenco.se](http://tovenco.se).



### **SUPERFOAM KITCHEN (500 ml)**

Fantastisk på rostfritt!

Löser kaffefläckar, matrester, fett, olja m.m.

Suverän på glas och speglar, utan regnbågseffekter.

Superfoam är Green World och NSF klassad A1 =

Högsta klassificeringen för användning inom livsmedelsproduktion.



# Tovenco

Tovenco AB  
Vinnarsjövägen 9-11  
818 45 Hedesunda

Tel: +46 (0)291-10750  
Mail: [info@tovenco.se](mailto:info@tovenco.se)  
[www.tovenco.se](http://www.tovenco.se)