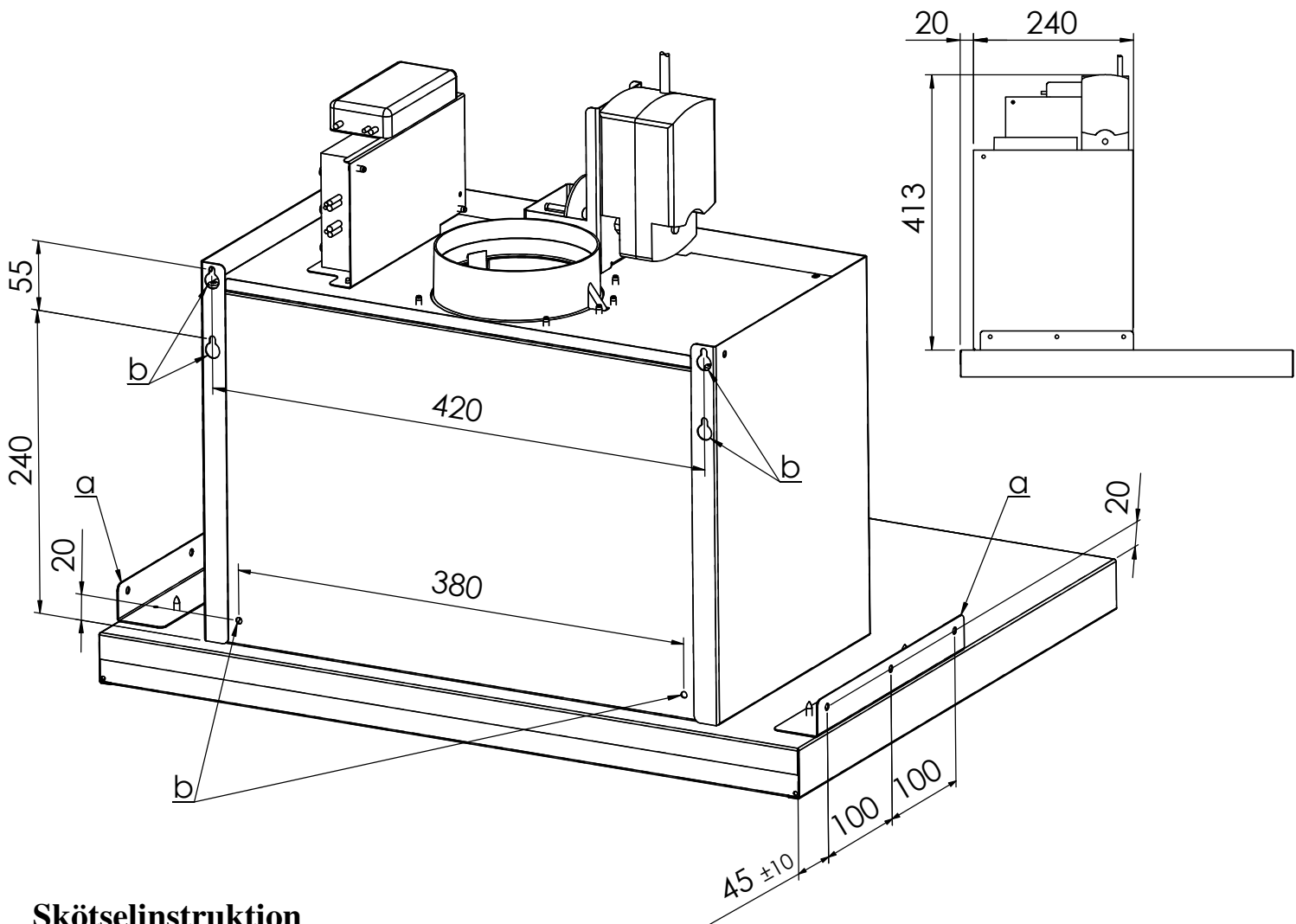


Monteringsanvisning (Effect)

1. Packa upp kåpan ur kartongen och kontrollera ingående delar. Eventuella transportskador anmäles omgående till speditören.
(Anmälan senare än 7 dagar efter mottagande godkänns inte som transportskada)
2. Demontera filter.
3. Mät ut för*, och montera fästvinklar (a).
4. Fäst kåpan i fästvinklarna (2 olika hålbilder för montage i skåpstomme alt. intilliggande skåp).
5. Fixera kåpan genom fästhålen (b) i kåpans bakstycke.
6. Anslut slangsetsen mellan stös och spirorör.
7. Anslut till jordat, separat avsäkrat eluttag.

* Vi rekommenderar min. 440mm mellan elspis och underkant kåpa.
Vid gas- eller vedspis rekommenderas min. 650mm.



Skötselinstruktion

Spiskåpan torkas av med fuktad trasa och mildt diskmedel.
Filtret bör rengöras 2 gånger i månaden vid normal användning.
Tag lös filtret, blötlägg i vatten blandat med diskmedel, spola av.
Filtret kan även diskas i maskin.
Någon gång per år bör spiskåpan rengöras invändigt.
Torka invändigt med våt trasa och diskmedel.