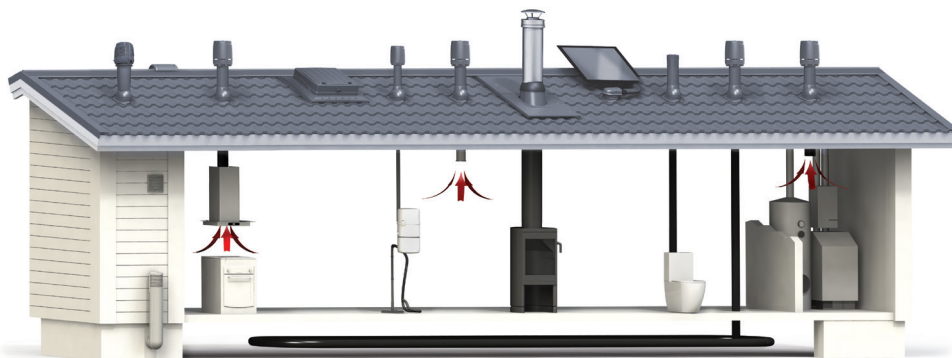




# TAKFLÄKTAR



	Refe rensfärg
	Svart RAL 9017
	Brun RAL 8017
	Grön RAL 6020
	Grå RAL 7015
	Röd RAL 3009
	Tegelröd RAL 8004
	Ljusgrå RAL 7040

I VILPE® produktfamiljen ingår kompletta lösningar för takelement samt produkter för ventilation. VILPE® produkterna är lätta att montera tack vare monteringsverktyg och manualer som ingår i leveransen. De långa garantitiderna gäller endast då monteringen är gjord med VILPE® produkter.

## P-serie för branta tak

P-seriens takfläktar och frånluftshuvar kan monteras vattentätt med en genomföring. VILPE® -genomföringssatser kan installeras på alla tak med de vanligaste lutningarna. Genomföringen väljs alltid enligt takmaterial. Alla takfläktar och frånluftshuvar i P-serien passar ihop med alla genomföringstyper. En XL-takfläkt och en XL-frånluftshuv kräver en XL-genomföring.



## S-serie för installation på plan yta

S-seriens takfläktar och frånluftshuvar är designade för att installeras på en samlingslåda e.dyl, en ljuddämpare eller på annat horisontellt underlag. S-takfläktar och S-frånluftshuvar används till exempel i flerbostadshus och radhus där det behövs bostadsvis ventilation. S-seriens fläktar kan också användas vid renovering av gamla mekaniska ventilationssystem.



## VILPE® – maximala taklutningar, P-serie genomföringar

Genomföring	Kanal XL Genomföring	Ø 110 mm	Ø 125 mm	Ø 160 mm	Ø 160 mm XL	Ø 200 mm XL	Ø 250 mm XL
Betong 2K / Betong	XL Betong	40° / 48°	37° / 48°	32° / 37°	47°	45°	43°
Unitile 2K / Unitile	-	48° / 57°	46° / 57°	43° / 52°	-	-	-
Vittinge 1-kupig	-	45°	40°	30°	-	-	-
Vittinge 2-kupig	-	55°	50°	35°	-	-	-
Plåtpanne 2K / Plåtpanne	XL Universal MK1	43° / 50°	40° / 45°	36° / 40°	47°	47°	47°
Plåt	XL Universal	45°	40°	27°	47°	47°	47°
Classic	XL Classic	55°	55°	48°	47°	47°	47°
Classic Vino 2K / Classic Vino	-	48° / 57°	46° / 57°	43° / 52°	-	-	-
Nera	-	57°	57°	50°	-	-	-
Aalto 2K	-	44°	40°	36°	-	-	-
Evo 2K	-	39°	38°	30°	-	-	-
HS Papp/shingel	-	59°	57°	52°	-	-	-
Papp	XL Papp	50°	50°	45°	47°	48°	45°
Papp Hög	XL Papp Hög	*	*	*	*	*	*
Decra	-	45°	45°	45°	-	-	-
Eternit B9	-	45°	45°	45°	-	-	-

P-seriens genomföringar är för tak med en lutning på mer än 1:5 (11,5°), om inte annat anges.

\* Papp Hög-genomföring är avsedd för montering på tak med en lutning på mindre än 1:5 (11,5°).

Obs! Taklutningarna i tabellen är endast riktvärden.

Takprofilens höjd eller fästpunkten för undertaksbeslaget kan i extremfall inverka på värdena.

# VILPE® ECo110 FLOW Takfläktar

## Färg

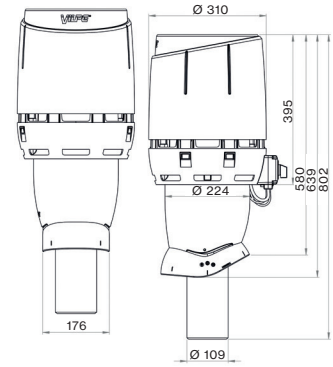
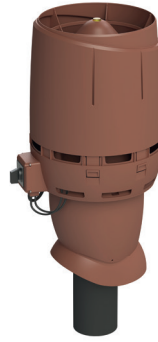
## Produktnr

### VILPE® ECO110P/500 FLOW TAKFLÄKT

**Användning:** Isolerad takfläkt med FLOW-hatt för radon eller eko-toalett. Energibesparande EC-motor. Motorn är extrakapslad styrs via extern 0-10 V styrsignal (från DUC, VILPE® ECo-Controller, VILPE extern ECo Potentiometer eller VILPE® ECo Ideal Wireless). Med fläkten behövs VILPE® genomföring enligt takmaterial. Maxflöde 135 l/s.

**Innehåll:** Takfläkt, skruvar, anvisningar för installation.

Svart	350272
Grå	350277
Röd	350278
Tegelröd	350279
Ljus grå	350271

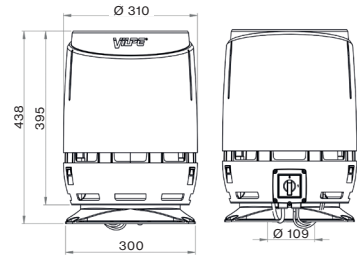


### VILPE® ECO110S 250X250 FLOW TAKFLÄKT + MONTERINGSSET

**Användning:** Isolerad takfläkt med FLOW-hatt för radon eller eko-toalett. Energibesparande EC-motor. Motorn är extraskyddad. Styrs via extern 0-10 V styrsignal (från DUC, VILPE® ECo-Controller, VILPE extern ECo Potentiometer eller VILPE® ECo Ideal Wireless). Maxflöde 135 l/s.

**Innehåll:** Takfläkt, monteringsfäste, Anvisningar för installation, användning och service

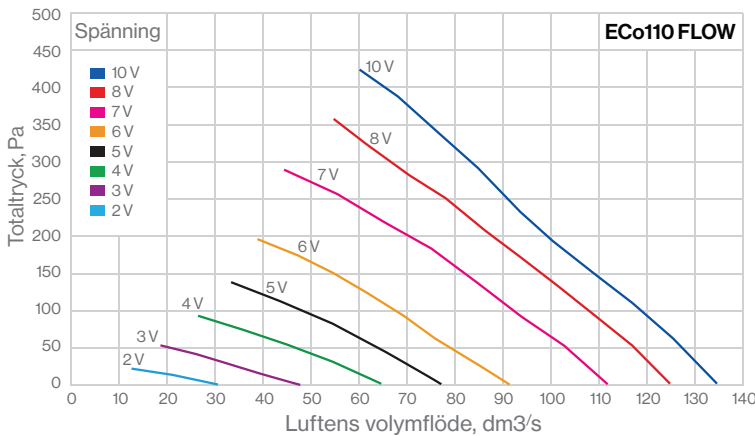
Svart	350282
Grå	350287
Röd	350288
Tegelröd	350289
Ljus grå	350281



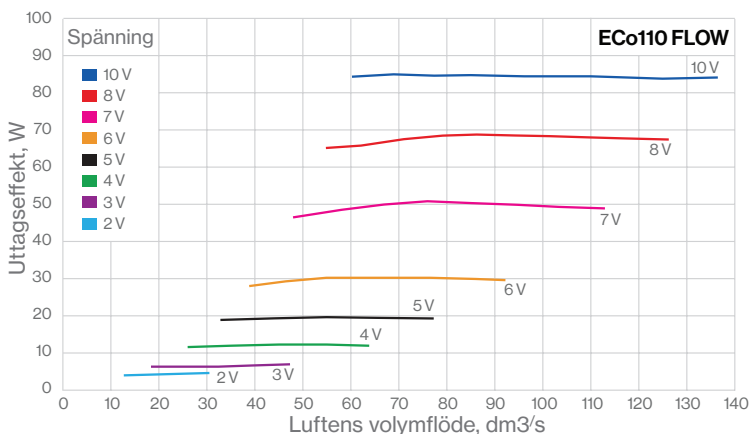
## ELTEKNISKA DATA

Fläkttyp	ECo110 FLOW
Nominell effekt	83 W
Märkström	0.75 A
Spänning	230 V / 50 Hz
Varvtal	3200 r/min
Varvtalsreglering	Extern 0-10 V styrsignal

Luftdensitet 1,20 kg/m<sup>3</sup>



Luftdensitet 1,20 kg/m<sup>3</sup>



U	V	2	3	4	5	6	7	8	10
qv	dm <sup>3</sup> /s	21.2	32.7	45.4	54.8	69.7	84.8	93.8	101
pF	Pa	17.2	30.4	57.0	83.1	96.0	137	173	196
Pe	W	4.7	7.2	13.0	19.9	30.3	50.1	68.4	84.2
N	1/min	792	1128	1553	1874	2206	2653	2947	3157

## Kanal

Kanal	dB	*	*	*	*	*	75.3	*	*
LW63	dB	*	*	*	*	*	75.3	*	*
LW125	dB	*	67.5	75.2	76.6	80.1	82.1	84.2	85.2
LW250	dB	51.9	60.8	74.5	72.0	77.1	80.7	82.5	83.5
LW500	dB	*	51.8	61.1	64.7	69.3	74.5	77.4	79.3
LW1000	dB	*	44.8	52.5	57.1	61.8	67.2	70.1	73.0
LW2000	dB	*	*	41.8	47.0	51.6	56.5	59.2	61.0
LW4000	dB	*	*	33.3	39.8	45.9	51.6	54.7	56.7
LW8000	dB	*	*	*	*	35.8	42.8	46.3	48.4
LW	dB	*	*	78.5	79.2	82.7	85.4	87.4	88.5
LWA	dB(A)	*	55.7	66.3	67.0	71.6	75.9	78.2	79.8

## Miljö

Kanal	dB	*	47.2	51.3	55.0	56.3	57.6	58.1	58.9
LW63	dB	*	47.2	51.3	55.0	56.3	57.6	58.1	58.9
LW125	dB	*	45.3	52.0	55.3	58.4	61.5	63.1	64.5
LW250	dB	41.5	50.4	58.5	62.7	68.5	76.4	73.3	74.5
LW500	dB	*	48.8	56.3	62.6	65.7	70.8	73.7	76.6
LW1000	dB	*	44.9	52.6	57.9	62.7	67.5	70.5	72.7
LW2000	dB	*	42.8	52.4	58.4	63.6	68.5	71.4	73.4
LW4000	dB	*	*	43.8	51.0	56.8	62.3	65.5	67.8
LW8000	dB	*	*	*	40.0	46.9	53.6	57.4	60.0
LW	dB	*	55.1	62.6	67.6	72.2	78.6	78.8	81.0
LWA	dB(A)	*	50.4	58.7	64.5	69.2	75.0	76.9	79.0

# VILPE® ECo125 FLOW Takfläktar

## Färg

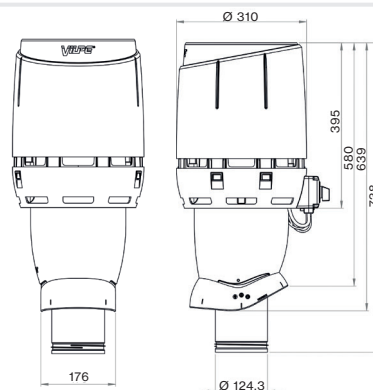
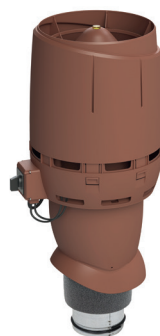
## Produktnr

### ECO125P/500 FLOW TAKFLÄKT

**Användning:** Uppåtblåsande och energieffektiv isolerad takfläkt med FLOW-hatt och med EC-motor, styrs via extern 0-10 V styrsignal (från DUC, VILPE® ECo-Controller, VILPE extern ECo Potentiometer eller VILPE® ECo Ideal Wireless). Fläkten har inbyggd ljuddämpare. Perforerad förzinkad tunnplåt, med 50 mm isolering. Med fläkten behövs VILPE® genomföring enligt takmaterial.

**Innehåll:** Takfläkt, skruvar, ca 2 m långa el- och styrkablar, Anvisningar för installation, användning och service.

Svart	350242
Grå	350247
Röd	350248
Tegelröd	350249
Ljus grå	350241

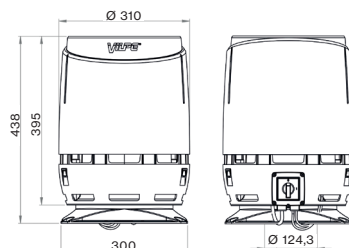


### VILPE® ECO125S 300X300 FLOW TAKFLÄKT+ MONTERINGSSET

**Användning:** Uppåtblåsande och energieffektiv takfläkt med FLOW-hatt och EC-motor, styrs via extern 0-10 V styrsignal (från DUC, VILPE® ECo-Controller, VILPE extern ECo Potentiometer eller VILPE® ECo Ideal Wireless). Maxflöde 150 l/s.

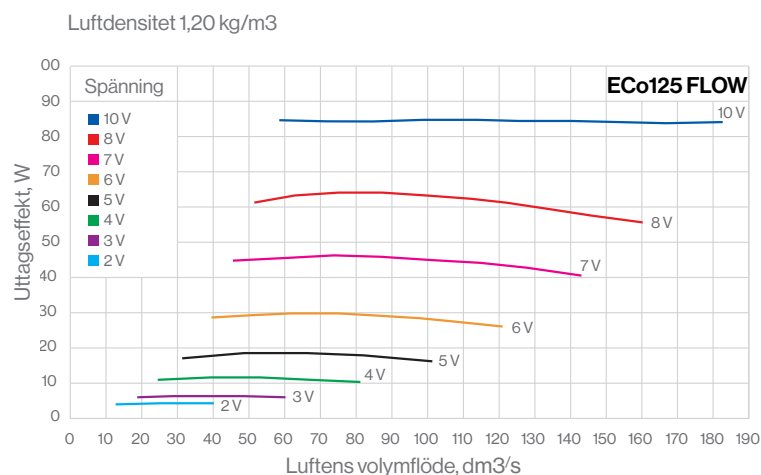
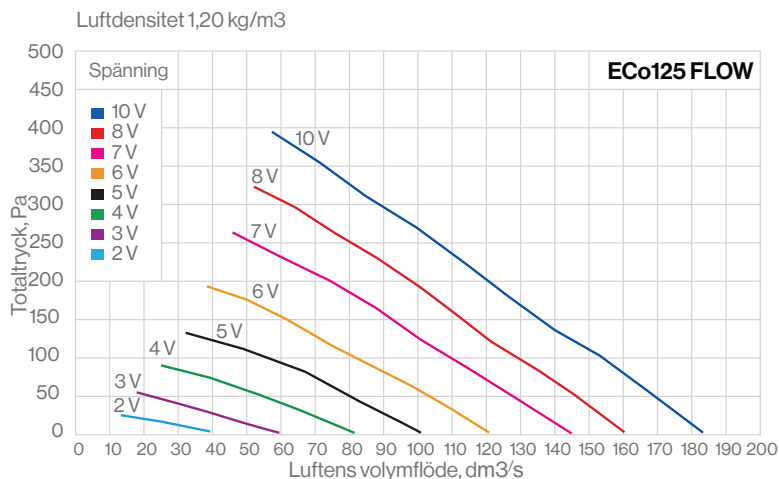
**Innehåll:** Takfläkt, monteringsfäste, ca 2 m långa el- och styrkablar, Anvisningar för installation, användning och service.

Svart	350202
Grå	350207
Röd	350208
Tegelröd	350209
Ljus grå	350201



## ELTEKNISKA DATA

Fläkttyp	ECo125 FLOW
Nominell effekt	83 W
Märkström	0.75 A
Spänning	230 V / 50 Hz
Varvtal	3200 r/min
Varvvalsreglering	Extern 0-10 V styrsignal



U	V	2	3	4	5	6	7	8	10
qv	dm <sup>3</sup> /s	25.9	38.9	53.0	66.2	86.0	102	112	126
pF	Pa	17.6	32.3	54.2	80.6	94.5	126	159	188
Pe	W	4.1	6.5	11.4	18.8	29.3	45.0	62.0	84.8
N	1/min	766	1088	1446	1786	2129	2488	2770	3069

Kanal									
LW63	dB	*	*	*	*	*	77.5	71.7	78.3
LW125	dB	*	55.4	60.1	64.0	68.2	70.7	71.5	72.8
LW250	dB	*	47.5	53.3	59.3	62.2	65.8	67.6	70.0
LW500	dB	*	*	42.5	47.0	50.6	53.9	56.4	58.8
LW1000	dB	*	*	30.0	33.8	38.2	41.6	44.1	46.7
LW2000	dB	*	*	*	*	30.6	34.6	37.4	40.4
LW4000	dB	*	*	*	*	*	32.4	36.3	40.1
LW8000	dB	*	*	*	*	*	32.0	35.8	39.5
LW	dB	*	*	*	*	71.2	78.5	75.5	79.9
LWA	dB(A)	*	*	48.0	52.5	56.1	59.7	61.1	63.2

Miljö									
LW63	dB	*	*	44.7	47.6	50.4	52.3	54.7	56.3
LW125	dB	38.2	43.9	48.9	52.8	56.8	57.6	60.6	61.6
LW250	dB	35.0	42.7	49.0	53.4	58.2	61.3	64.2	66.4
LW500	dB	44.8	48.3	54.4	58.9	62.7	65.6	68.7	70.8
LW1000	dB	43.8	49.7	54.0	57.5	61.4	64.6	67.5	69.8
LW2000	dB	*	41.8	52.7	59.4	64.4	67.1	69.4	71.1
LW4000	dB	*	*	39.4	47.5	54.1	59.2	64.3	67.0
LW8000	dB	*	*	*	37.8	45.5	52.4	56.9	60.5
LW	dB	*	53.7	59.6	64.4	68.8	71.7	74.6	76.7
LWA	dB(A)	46.2	51.8	58.3	63.5	68.1	71.1	74.0	76.1

# VILPE® ECo160 FLOW Takfläktar

## Färg

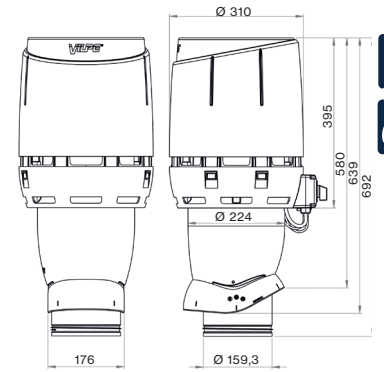
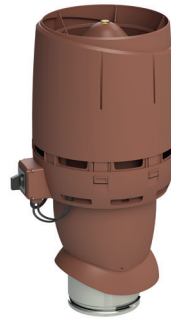
## Produktnr

### VILPE® ECO160P/500 FLOW TAKFLÄKT

**Användning:** Uppåtblåsande och energieffektiv isolerad takfläkt med FLOW-hatt och med EC-motor, styrs via extern 0-10 V styrsignal (från DUC, VILPE® ECo-Controller, VILPE extern ECo Potentiometer eller VILPE® ECo Ideal Wireless). Inre rör förzinkad tunnplåt. Med fläkten behövs VILPE® genomföring enligt takmaterial.

**Innehåll:** Takfläkt, skruvar, ca 2 m långa el- och styrkablar, Anvisningar för installation, användning och service.

Svart	350252
Grå	350257
Röd	350258
Tegelröd	350259
Ljus grå	350251

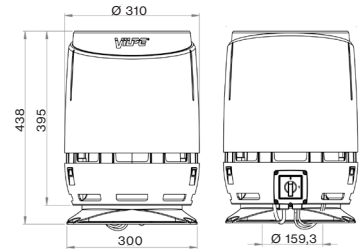


### VILPE® ECO160S 300X300 FLOW TAKFLÄKT + MONTERINGSSET

**Användning:** Uppåtblåsande och energieffektiv takfläkt med FLOW-hatt och EC-motor, styrs via extern 0-10 V styrsignal (från DUC, VILPE® ECo-Controller, VILPE extern ECo Potentiometer eller VILPE® ECo Ideal Wireless). Maxflöde 263 l/s.

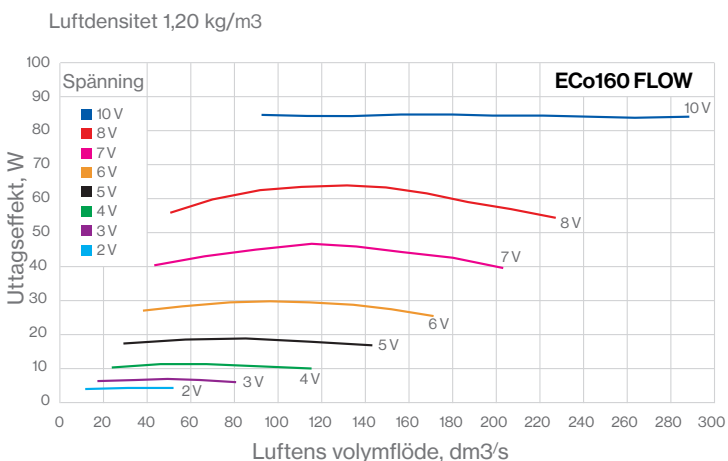
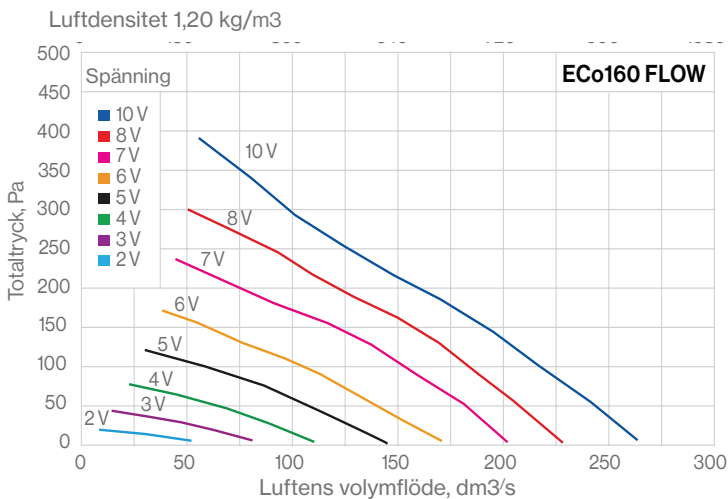
**Innehåll:** Takfläkt, monteringsfäste, ca 2 m långa el- och styrkablar, anvisningar för installation.

Svart	350212
Grå	350217
Röd	350218
Tegelröd	350219
Ljus grå	350211



## ELTEKNISKA DATA

Fläkttyp	ECo160 FLOW
Nominell effekt	85 W
Märkström	0,7 A
Spänning	230 V / 50 Hz
Varvtal	2580 r/min
Varvtalsreglering	Extern 0-10 V styrsignal



U	V	2	3	4	5	6	7	8	10
qv	dm <sup>3</sup> /s	32.1	49.1	68.5	86.2	113	135	149	170
pF	Pa	15.8	31.0	49.2	77.5	94.5	130	164	182
Pe	W	4.1	6.8	11.4	19.2	29.7	46.3	63.8	82.6
N	1/min	616	879	1145	1430	1699	2000	2228	2431

Kanal									
LW63	dB	*	*	*	64.0	65.2	68.1	69.7	71.6
LW125	dB	*	59.6	63.3	70.9	70.5	72.9	74.3	76.3
LW250	dB	*	50.8	57.7	62.6	66.4	70.0	72.4	72.9
LW500	dB	38.4	45.8	51.4	55.8	59.6	62.8	65.0	67.1
LW1000	dB	30.9	40.8	47.1	51.9	55.7	59.2	61.4	63.2
LW2000	dB	*	30.4	39.5	46.3	51.5	55.0	57.5	59.7
LW4000	dB	*	*	*	38.0	44.0	49.4	52.9	55.8
LW8000	dB	*	*	*	*	37.2	44.1	48.4	51.4
LW	dB	*	62.6	*	72.4	73.1	75.9	77.7	79.3
LWA	dB(A)	*	48.6	54.1	60.3	62.5	66.0	68.3	70.1

Miljö									
LW63	dB	*	*	*	*	48.9	51.9	54.2	54.6
LW125	dB	*	44.2	47.8	54.1	54.0	56.9	59.4	62.4
LW250	dB	*	43.9	50.4	54.4	57.9	61.7	64.5	65.9
LW500	dB	*	43.8	49.4	53.9	58.4	61.8	63.0	65.2
LW1000	dB	*	43.0	49.6	54.4	58.2	62.0	64.2	66.1
LW2000	dB	*	38.2	46.4	53.2	58.4	62.6	65.3	67.5
LW4000	dB	*	*	36.7	44.7	50.7	56.1	59.8	62.9
LW8000	dB	*	*	*	38.1	46.8	53.9	58.3	61.4
LW	dB	*	*	56.3	61.2	65.0	68.9	71.3	73.5
LWA	dB(A)	*	46.5	53.3	58.8	63.3	67.5	70.1	72.4

# VILPE® ECo200 FLOW XL Takfläktar

## Färg

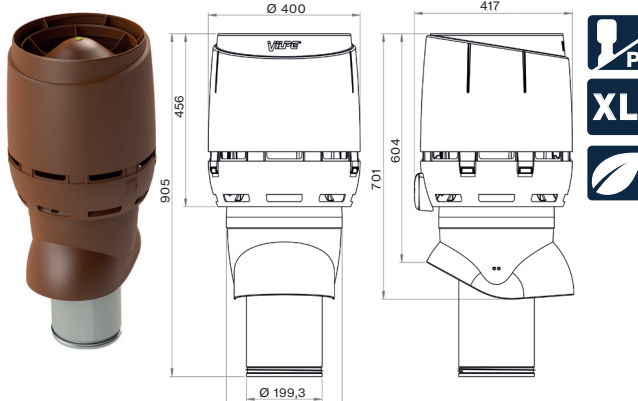
## Produktnr

### VILPE® ECO200P/500 FLOW XL TAKFLÄKT

**Användning:** Uppåtblåsande och energieffektiv isolerad XL-takfläkt med EC-motor, styrs via extern 0-10 V styrsignal (från DUC, VILPE® ECo-Controller, VILPE extern ECo Potentiometer eller VILPE® ECo Ideal Wireless). Inre rör förzinkad tunnplåt. Med fläkten behövs VILPE® XL-genomföring enligt takmaterial. Maxflöde 380 l/s.

**Innehåll:** Takfläkt, skruvar, ca 2 m långa el- och styrkablar, anvisningar för installation.

- Svart 350302
- Grå 350327
- Röd 350328
- Tegelröd 350329

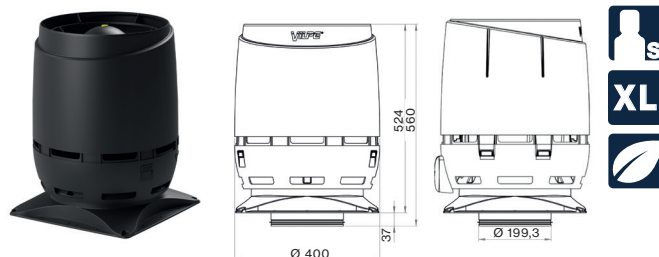


### VILPE® ECO200S 400X400 FLOW XL TAKFLÄKT + MONTERINGSSET

**Användning:** Uppåtblåsande och energieffektiv takfläkt med FLOW-hatt och EC-Motor, styrs via extern 0-10 V styrsignal (från DUC, VILPE® ECo-Controller, VILPE extern ECo Potentiometer eller VILPE® ECo Ideal Wireless). Maxflöde 380 l/s.

**Innehåll:** Takfläkt, monteringsfäste, ca 2 m långa el- och styrkablar, anvisningar för installation

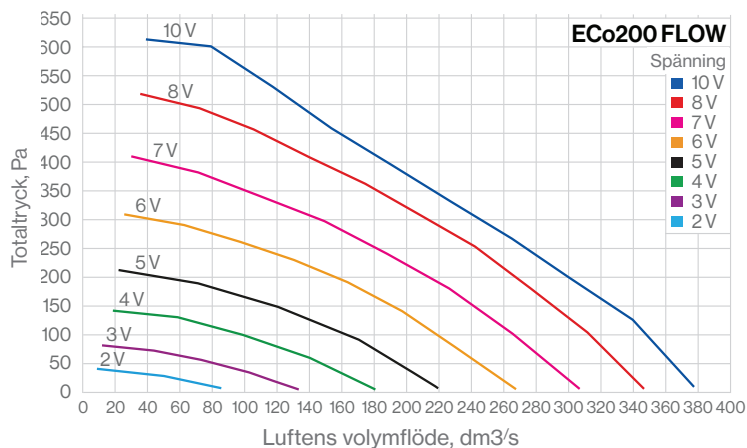
- Svart 350312
- Grå 350317
- Röd 350318
- Tegelröd 350319



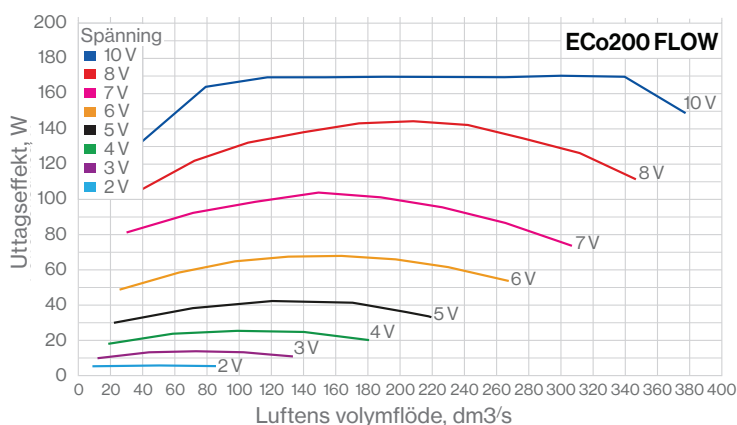
## ELTEKNISKA DATA

Fläkttyp	ECo200 FLOW
Nominell effekt	170 W
Märkström	1.40 A
Spänning	230 V / 50 Hz
Varvtal	2510 r/min
Varvtalsreglering	Extern 0-10 V styrsignal

Luftdensitet 1,20 kg/m<sup>3</sup>



Luftdensitet 1,20 kg/m<sup>3</sup>



U	V	2	3	4	5	6	7	8	10
qv	dm <sup>3</sup> /s	50.4	73.4	98.5	119	164	189	208	227
pF	Pa	26.3	57.2	100	149	188	243	310	333
Pe	W	6.3	12.8	25.2	42.1	69.1	103	144	170
N	1/min	650	946	1252	1518	1812	2068	2313	2513

Kanal

Kanal	U	V	2	3	4	5	6	7	8	10
LW63	dB	*	*	60.8	65.3	69.8	70.6	72.8	73.1	
LW125	dB	49.2	58.0	64.1	66.4	68.1	70.8	73.1	74.7	
LW250	dB	44.3	52.4	57.8	63.3	68.4	70.7	73.1	73.4	
LW500	dB	39.6	46.5	52.1	56.8	60.7	63.8	66.3	67.8	
LW1000	dB	39.3	43.9	47.9	52.6	56.4	59.8	62.0	63.2	
LW2000	dB	*	37.5	47.6	51.9	56.2	58.7	61.1	62.3	
LW4000	dB	*	*	37.2	44.1	51.3	55.8	59.1	61.3	
LW8000	dB	*	*	*	34.9	42.4	47.7	51.5	53.4	
LW	dB	*	61.0	66.7	70.3	74.0	76.0	78.3	79.2	
LWA	dB(A)	42.5	49.4	55.5	60.0	64.2	67.2	69.8	71.0	

Miljö

Miljö	U	V	2	3	4	5	6	7	8	10
LW63	dB	*	44.0	48.8	52.9	56.1	58.6	60.3	61.6	
LW125	dB	38.8	47.8	56.3	57.0	57.0	59.5	62.2	63.6	
LW250	dB	39.3	47.8	54.2	59.6	63.9	67.6	70.4	70.7	
LW500	dB	38.1	48.0	52.3	58.3	61.5	64.0	67.1	68.2	
LW1000	dB	40.9	46.0	51.0	55.2	59.0	62.6	65.3	66.8	
LW2000	dB	28.8	43.9	52.5	56.7	60.7	63.6	66.1	67.3	
LW4000	dB	*	*	37.7	45.0	52.1	56.6	60.2	62.4	
LW8000	dB	*	*	32.0	41.7	50.8	56.4	60.4	62.3	
LW	dB	46.6	54.4	61.0	64.9	68.5	71.7	74.5	75.6	
LWA	dB(A)	42.3	50.8	57.1	61.8	65.7	69.0	71.8	73.2	

## Färg

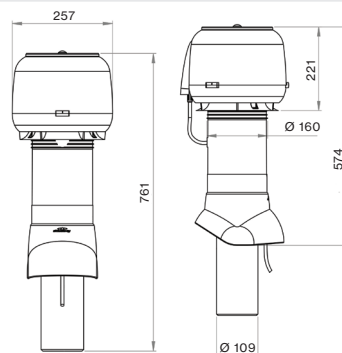
## Produktnr

### VILPE® ECO110P/110/500 TAKFLÄKT

**Användning:** Isolerad takfläkt för radon eller eko-toalett. Energibesparande EC-motor. Motorn är extrakapslad samt förinställd på en styrsignal om 3V. Kan enkelt justeras via potentiometer i hatten. Ingen extern reglering behövs. Med fläkten behövs VILPE® genomföring enligt takmaterial. Maxflöde 150 l/s.  
**Innehåll:** Takfläkt, skruvar, Anvisningar för installation, användning och service.

Produkten ersätts av en modern och energieffektiv FLOW-produkt.

Svart	737352
Grå	737357
Röd	737358
Tegelröd	737359

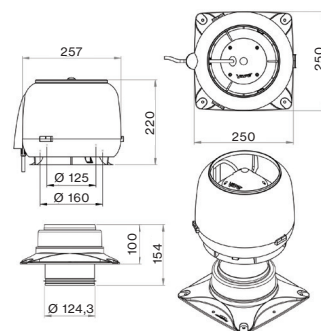


### ECO110S/Ø110 TAKFLÄKT + MONTERINGSSET

**Användning:** Isolerad takfläkt för radon eller eko-toalett. Energibesparande EC-motor. Motorn är extrakapslad samt förinställd på en styrsignal om 3V. Kan enkelt justeras via potentiometer i hatten. Ingen extern reglering behövs. Maxflöde 150 l/s.  
**Innehåll:** Takfläkt, monteringsfäste, Anvisningar för installation, användning och service.

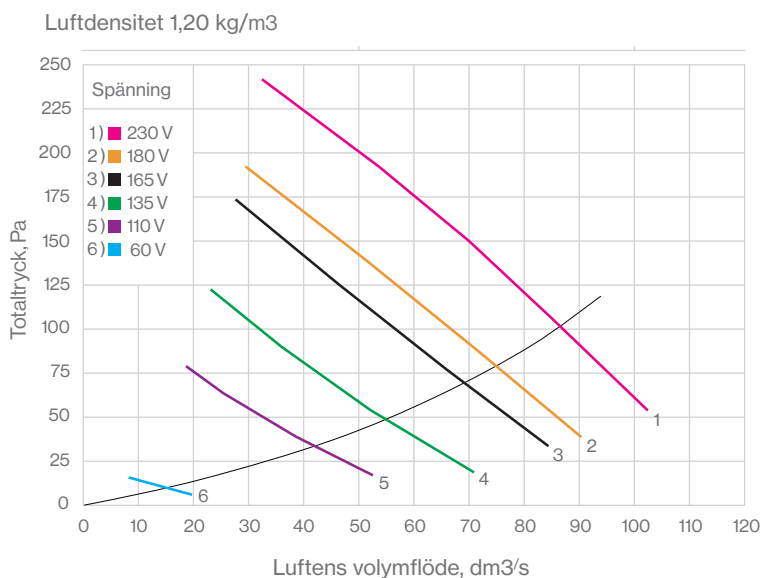
Produkten ersätts av en modern och energieffektiv FLOW-produkt.

Svart	737532
Grå	737537
Röd	737538
Tegelröd	737539
Ljus grå	737531



## ELTEKNISKA DATA

Fläkttyp	ECo110
Nominell effekt	83 W
Märkström	0.75 A
Spänning	230 V / 50 Hz
Varvtal	3200 r/min
Varvtaletsreglering	Extern 0-10 V styrsignal



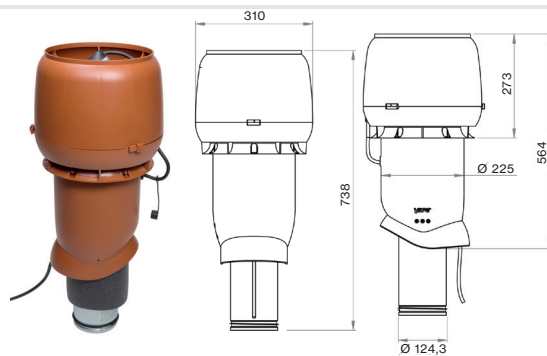
E120P / 125		60 V	110 V	135 V	165 V	180 V	230 V
q V1	l/s	8.5	38.8	52.0	65.7	71.6	85.2
p tF	Pa	16	38	53	75	85	104
PE	W	9	27.0	37.7	51.0	57.3	82.7
ηtE	-	0.015	0.054	0.073	0.097	0.106	0.107
n	1/min	643	1237	1552	1901	2044	2355
Kanal							
L W63	dB	47.6	54.9	57.4	60.8	61.9	65.4
L W125	dB	53.9	67.2	71.2	73.1	73.4	76.0
L W250	dB	52.0	64.4	70.3	72.9	73.2	75.0
L W500	dB	38.6	52.8	57.6	61.5	62.8	67.2
L W1000	dB	32.6	52.4	56.3	60.9	62.2	66.9
L W2000	dB	15.3	45.3	53.6	58.3	59.6	62.3
L W4000	dB	*	28.2	37.1	46.5	49.4	55.7
L W8000	dB	*	*	21.1	31.8	34.7	40.5
L W	dB	56.7	69.4	74.1	76.5	76.9	79.4
L WA	dB (A)	44.8	59.0	64.0	67.4	68.3	71.7

## VILPE® E190P/125/500 TAKFLÄKT

**Användning:** Uppåtblåsande isolerad och ljud-dämpad takfläkt. Inre rör av perforerad förzinkad tunnplåt. Med fläkten behövs VILPE® genomföring enligt takmaterial. Maxflöde 155 l/s.

**Innehåll:** Takfläkt, skruvar, ca 2 m lång elkabel, Anvisningar för installation, användning och service.

Svart	73592
Grå	73597
Röd	73598
Tegelröd	73599

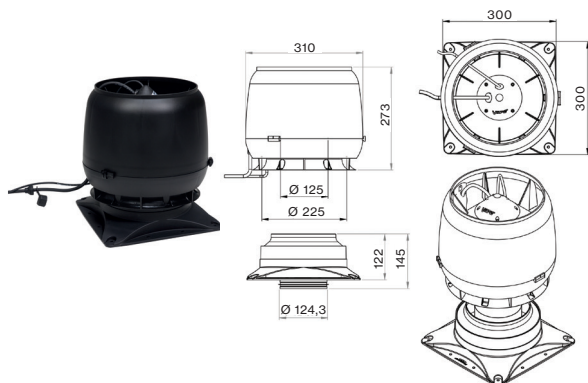


## VILPE® E190S/Ø125 TAKFLÄKT + MONTERINGSSET

**Användning:** Uppåtblåsande takfläkt. Takfläktens maxflöde är 155 l/s.

**Innehåll:** Takfläkt, monteringsfäste, ca 2 m lång elkabel, Anvisningar för installation, användning och service.

Svart	737522
Grå	737527
Röd	737528
Tegelröd	737529
Ljusgrå	737521

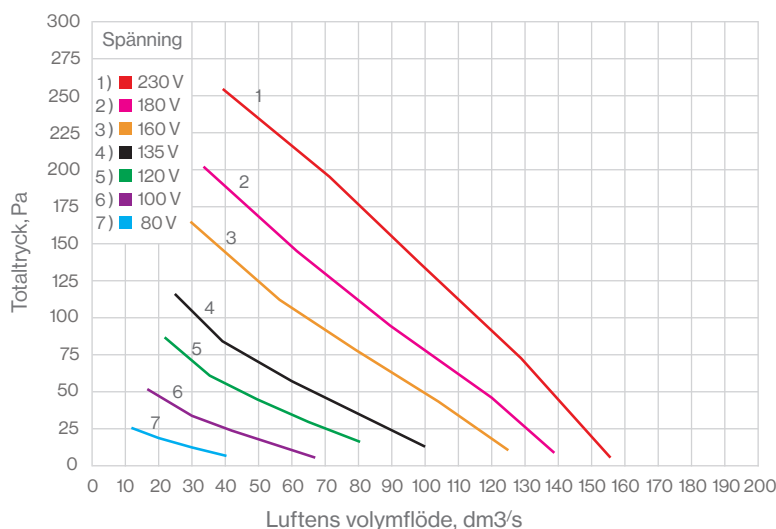


### ELTEKNISKA DATA

Fläkttyp	E190
Nominell effekt	52 W
Märkström	0,23 A
Spänning	230 V / 50 Hz
Varvtal	2350 r/min
Kondensator	1.5 µF
Varvtalsreglering	0-10 V

E190P / 125		60 V	110 V	135 V	165 V	180 V	230 V
q V1	l/s <sup>3</sup>	21.6	35.4	52.1	59.9	64.7	79.5
ptF	Pa	7	55	73	121	137	174
PE	W	8.0	25.0	35.7	49.0	54.7	80.0
ηtE	-	0.019	0.077	0.107	0.148	0.162	0.173
n	1/min	532	1226	1510	1874	2002	2322
Kanal							
L W63	dB	43.4	52.7	56.1	59.2	60.1	63.3
L W125	dB	52.6	69.5	75.0	76.9	76.8	78.3
L W250	dB	42.6	61.0	68.2	73.1	73.6	75.4
L W500	dB	0.0	47.7	53.9	58.3	60.0	64.4
L W1000	dB	18.8	46.2	52.1	59.2	61.1	63.4
L W2000	dB	*	36.4	44.4	49.6	50.7	54.4
L W4000	dB	*	26.0	34.1	42.2	43.5	47.5
L W8000	dB	*	*	19.4	31.3	34.0	38.9
LW	dB	53.5	70.2	75.9	78.6	78.7	80.4
LWA	dB (A)	39.4	57.6	63.7	67.3	68.1	70.4

Luftdensitet 1,20 kg/m<sup>3</sup>





# VILPE® E220 Takfläktar

## Färg

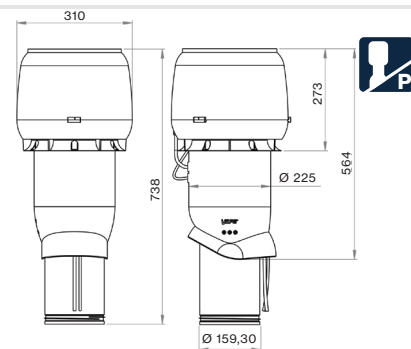
## Produktnr

### VILPE® E220P/Ø160/500 TAKFLÄKT

**Användning:** Uppåtblåsande isolerad XL-takfläkt. Inre rör av förzinkad tunnplåt. Med fläkten behövs VILPE® XL-genomföring enligt takmaterial. Maxflöde 236 l/s.

**Innehåll:** Takfläkt, skruvar, ca 2 m lång elkabel, Anvisningar för installation, användning och service.

Svart	73472
Grå	73477
Röd	73478
Tegelröd	73479
Ljusgrå	73471

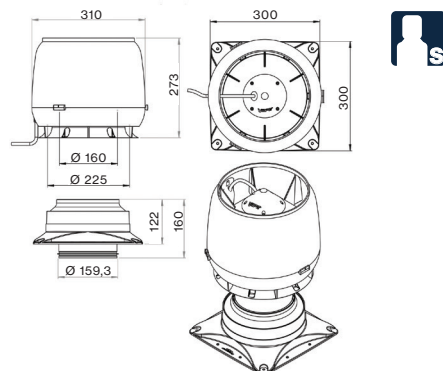


### VILPE® E220S/Ø160 TAKFLÄKT + MONTERINGSSET

**Användning:** Uppåtblåsande takfläkt. Takfläktens maxflöde är 236 l/s.

**Innehåll:** Takfläkt, monteringsfäste, ca 2 m lång elkabel, Anvisningar för installation, användning och service.

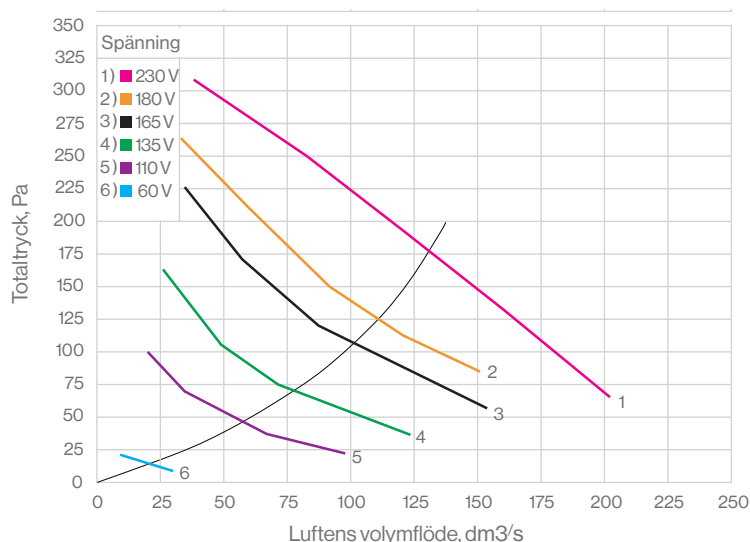
Svart	737502
Grå	737507
Röd	737508
Tegelröd	737509
Ljusgrå	737501



## ELTEKNISKA DATA

Fläkttyp	E220
Nominell effekt	88 W
Märkström	0.39 A
Spänning	230 V / 50 Hz
Varvtal	2100 r/min
Kondensator	2 µF
Varvtalsreglering	0-10 V

Luftdensitet 1,20 kg/m<sup>3</sup>



E220P / 160		60 V	110 V	135 V	165 V	180 V	230 V
q V1	dm <sup>3</sup> /s	30.4	67.8	72.7	88.5	121.6	160.6
p tF	Pa	9	37	74	118	110	130
PE	W	10.0	30.0	43.0	60.7	69.0	99.0
ηtE	-	0.028	0.083	0.125	0.172	0.194	0.211
n	1/min	518	1077	1386	1727	1892	2266
Kanal							
L W63	dB	45.6	52.9	61.7	64.6	60.1	62.2
L W125	dB	50.0	66.0	71.5	76.3	72.2	74.3
L W250	dB	42.8	59.4	64.8	70.4	67.9	70.5
L W500	dB	26.2	48.5	52.7	58.1	61.1	65.0
L W1000	dB	35.0	49.6	53.5	57.8	60.7	64.6
L W2000	dB	21.0	40.4	47.0	52.5	56.2	60.8
L W4000	dB	*	30.4	39.1	45.9	49.0	56.6
L W8000	dB	*	*	24.8	34.0	38.0	44.3
L W	dB	52.0	67.2	72.8	77.7	74.3	76.8
L WA	dB (A)	39.6	56.0	61.2	66.4	66.1	69.7



## ECO110 FLOW, ECO125 FLOW, ECO160 FLOW, ECO200 FLOW

### VILPE® ECO MONITOR DRIFT/VARVTALSÖVERVAKNING

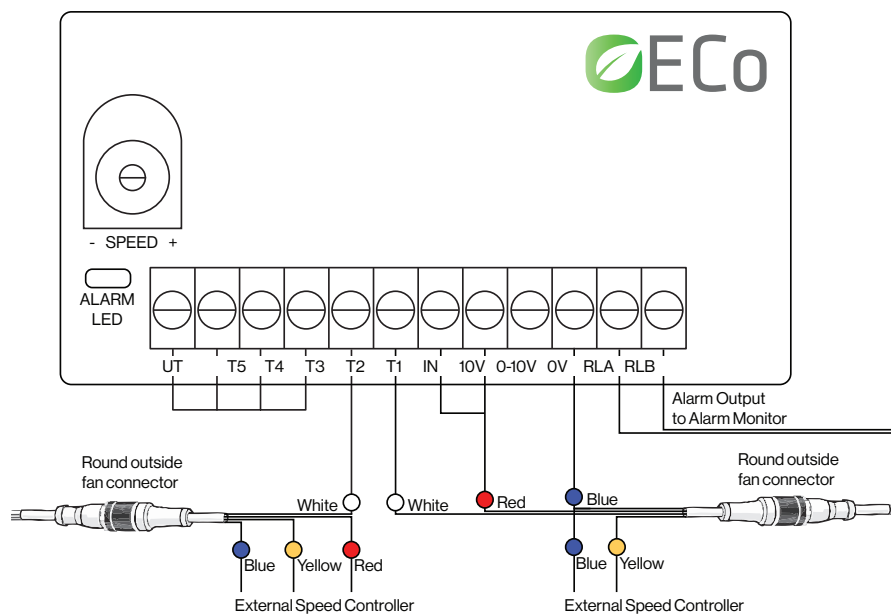
**Användning:** Mönsterkort (PCB) för styrning av funktionen hos VILPE® ECo –takfläktar. Med monitorn kan du övervaka signaler från varvtalsmätarna på 1 - 5 fläktar. Skild larmutgång med LED-indikering för skadad fläkt. Inbyggd potentiometer för inställning av manöverspänningen 0 - 10 V för fläkthastigheten. Som tillval 0 - 10 V extern ingång för styrning av fläkthastigheten, nedskalbar 0 - 100 % med inbyggd potentiometer. Drivs med 10 V 1 mA matning, kan matas med EC-fläkts svagström (patent 2431303).

Produktnr 735029

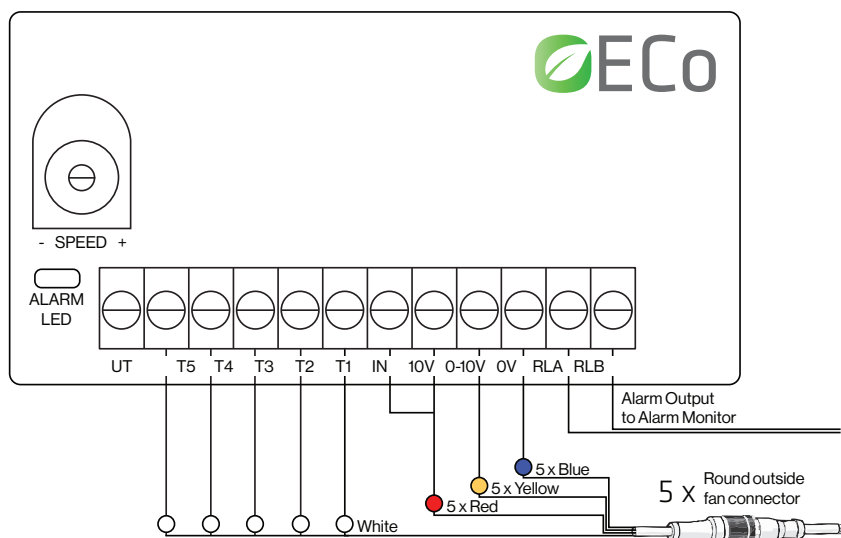


SPECIFIKATION	
Matningsspänning	10 V + 10 % DC
Matningsström	Upp till 1 mA
Klassificering av isolerad larmutgång	Kontakter 100 mA, 60 V, 100 mW max
Ingångar från varvtalsmätare	Öppen kollektor fläktvarvtalsmätare (1-5)
Ingång för extern styrning	0-10 V, 100 kohm last
Styrutgång	Styrsignal för fläkthastighet, 0-10 V, 2 kHz PWM
Driftsmiljö	-20 °C till +60 °C, 90 % RH vid 40 °C max

Exempel på kabeldragning: övervakning av två fläktar, ingen inbyggd varvtalsstyrning



Exempel på kabeldragning: övervakning av fem fläktar, med inbyggd varvtalsstyrning



# Styrningar för fläktar

E120, E190, E220

## VILPE® CONTROLLER 2299 UCJ -REGULATOR

**Användning:** För varvtalsreglering på takfläktar med AC-motor, för infällt montage.  
IP 20.

**Innehåll:** Controller

**Produktnr** 735024



## VILPE® CONTROLLER 2299 AG -REGULATOR

**Användning:** För varvtalsreglering på takfläktar med AC-motor, för utanpåliggande montage. IP 44.

**Innehåll:** Controller

**Produktnr** 735022



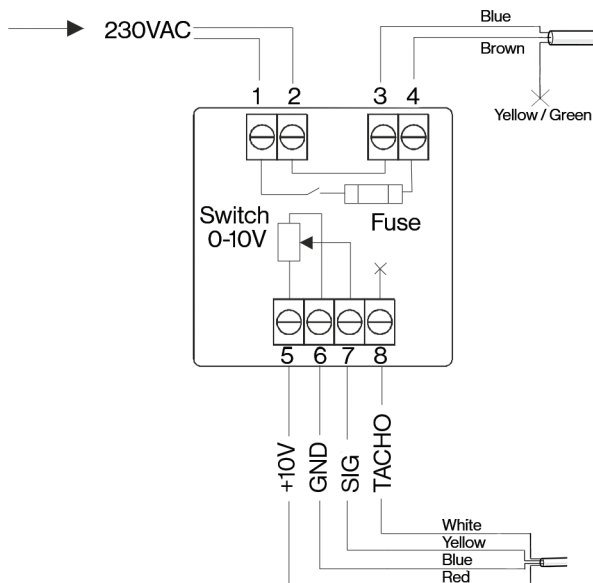
ECO110 FLOW, ECO125 FLOW, ECO160 FLOW, ECO200 FLOW

## VILPE® ECO CONTROLLER 0-10V

**Användning:** Steglös 0-10V Potentiometer för manuell justering av VILPE® ECo-Takfläktar, modellerna 190, 220 samt 250. Reglerbar minimispänning. För infällt- eller utanpåliggande montage.

**Innehåll:** Controller

**Produktnr** 735028



### ATTRIBUT

Spänning:	230V AC
Styrspänning:	0 - 10 V
Minsta spänning med inre trimmer:	0 - 1,6V DC
Skyddsklass:	IP40/54
Montering:	Utan och infälld
Arbetstemperatur:	0...40 oc
Stänk resistent hölje	
Intern 6,3A säkring för 230V ingång	

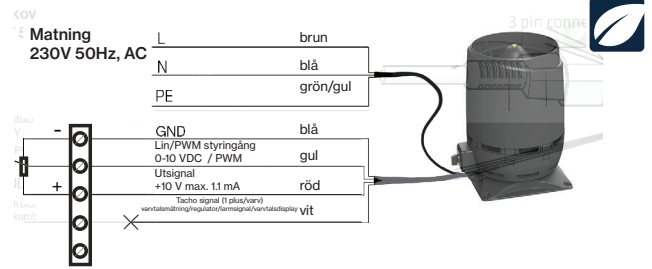


## ECO110 FLOW, ECO125 FLOW, ECO160 FLOW, ECO200 FLOW

### VILPE® EXTERN ECO POTENTIOMETER

**Användning:** Potentiometer för steglös styrning av EC-takfläktars hastighet. Styrsignal 0-10 V från potentiometern. Ytmontering. IP65.  
**Innehåll:** Styrenhet, instruktioner.

Produktnr 735038

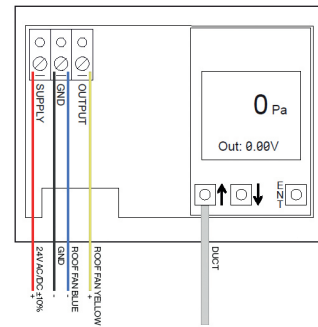


### VILPE® DIFFERENSTRYCKREGULATOR 24 V

**Användning:** Upptäcker tryckförändringar i ventilationskanalen och justerar automatiskt takfläktens varvtal för att upprätthålla ett konstant tryck i kanalen. Kompatibel med EC-takfläktar. Väggh monterad. IP54.

**Innehåll:** Differenstryckregulator, slang (2 m), två munstycken och bruksanvisning.

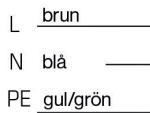
REGULATOR Produktnr 735036      STRÖMFÖRSÖRJNING Produktnr 735037



## Kopplingschema, takfläktar

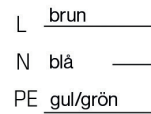
### E120, E190, E220

Matning  
230V 50Hz, AC



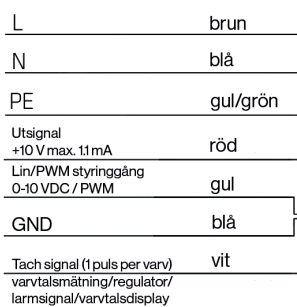
### ECo110

Matning  
230V 50Hz, AC



### ECo110 FLOW, ECo125 FLOW, ECo160 FLOW, ECo200 FLOW

Matning  
230V 50Hz, AC





# VILPE® ECo Ideal Wireless



## REGLERAR AUTOMATISKT VENTILATIONEN I DITT HUS

Oavsett om du renoverar eller bygger nytt, är det behovsstyrda och energisnåla trådlösa systemet VILPE® ECo Ideal ett utmärkt val för dig som vill ha en enkel och prisvärd lösning på dina ventilationsbehov. VILPE® ECo Ideal Wireless passar både nya och äldre byggnader och är ett ypperligt ventilationsalternativ för lager-utrymmen och garage.

VILPE® ECo Ideal Wireless ventilationssystem ställer automatiskt in ventilationen för att bibehålla en god luftkvalitet och spara energi. De trådlösa givarna mäter graden av fukt (RH) och koldioxid (CO<sub>2</sub>) i luften och skickar automatiskt informationen till styrenheten.

VILPE® ECo Ideal Wireless ventilationssystem är en idealisk lösning om du vill byta ut den befintliga naturliga ventilationen mot ett mekaniskt ventilations-system. VILPE® ECo Ideal Wireless ventilationssystem är också ett enkelt och kostnadseffektivt sätt att bygga om ett mekaniskt ventilationssystem till ett behovsstyrt ventilationssystem som i förlängningen sparar både energi och pengar.

I VILPE® ECo Ideal Wireless ventilationslösning ingår en VILPE® ECo Ideal Wireless styrenhet, en användarpanel, en fuktgivare (RH), samt vid behov, en koldioxidgivare (CO<sub>2</sub>). VILPE® ECo Ideal Wireless ventilationssystem används tillsammans med VILPE® ECo takfläkt (samt möjligen VILPE® takgenomföring).

## BEHOVSSTYRD VENTILATION

- Reglerar inomhusluften automatiskt
- Trådlösa givare och användarpanel
- Betalar sig inom 5 år
- Energisnål\*
- Omfattas av VILPE®:s generösa garantier

## ANVÄNDNINGSMÅL

- För nya och äldre byggnader
- Ventilation av fuktiga utrymmen
- Ventilation av garage
- Förbättrar det nuvarande ventilations-systemets effektivitet

\* Exempel: Ventilationen av ett 120 m<sup>2</sup> stort hus med ECo takfläkt + ECo Ideal Wireless jämfört med ventilationen med en AC takfläkt kan ge en besparing på 2600 kWh/år.

## Styrningar för fläktar

### Produktnr

### VILPE® ECO IDEAL WIRELESS VENTILATIONSSTYRNING

**Användning:** Ett automatiskt styrsystem för behovsstyrd ventilation. Systemets givare mäter relativ fuktighet och koldioxid i inomhusluften. Den här informationen skickas vidare från givarna till styrenheten, som därefter justerar ECo-takfläktens varvtal till den nivå som behövs. Tillgången på frisk luft i utrymmet säkerställs med hjälp av väggmonterade tilluft-sventiler, spaltventiler eller öppningar för överluft.

**Innehåll:** Användarpanel (UP), Styrenhet (CU), Fuktgivare (RH), monteringsanvisning.

735030



### VILPE® ECO IDEAL WIRELESS RH FUKTGIVARE

**Användning:** En användarkontroll och fuktgivare för ett VILPE® ECo Ideal Wireless-ventilationssystem. Enheten kommunicerar trådlös information om fläkthastighetsbegäran och systemstatus med centralstyrenheten.

**Innehåll:** Fuktgivare (RH), monteringsanvisning.

735031



### VILPE® ECO IDEAL WIRELESS CO<sub>2</sub>- GIVARE

**Användning:** En användarkontroll och koldioxidgivare för ett VILPE® ECo Ideal Wireless-ventilationssystem. Enheten kommunicerar trådlös information om fläkthastighetsbegäran och systemstatus med centralstyrenheten.

**Innehåll:** Koldioxidgivare (CO<sub>2</sub>), monteringsanvisning.

735032



## Ett intelligent system för fuktkontroll



LARMAR AUTOMATISKT VID  
POTENTIELLA LÄCKOR

TORKAR VID BEHOV ISOLERINGSLAGRET  
AUTOMATISKT



VILPE Sense-systemet baserar sig på den senaste IoT-teknologin och kombinerar två funktioner - detektering av fukt i takstrukturerna och förebyggande av fuktskador. Systemet hittar och larmar för till och med de minsta, mest svår-detekterade läckorna, så att de kan repareras innan problemen blir större och dyrare. VILPE Sense torkar också isoleringen om nödvändigt: till exempel efter regn eller under fuktiga höstar kan fuktskador uppstå även om det inte finns läckor i taket.

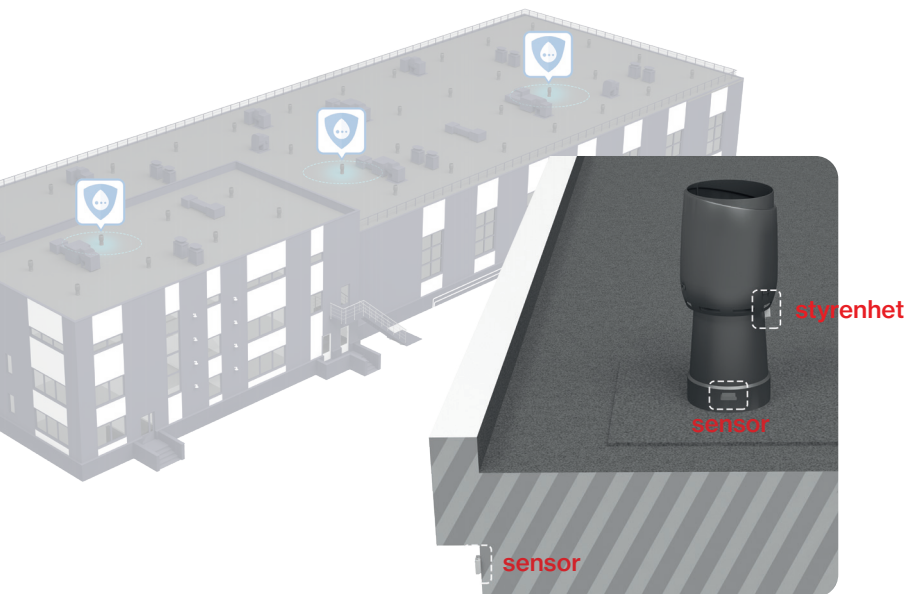
Baspaketet för VILPE Sense består av två sensorer och en kontrollenhet, kopplade till en energieffektiv ECo-takfläkt. En sensor mäter temperaturen och relativa fuktigheten i isoleringslagret, medan den andra mäter motsvarande data i uteluften. VILPE Sense kan installeras i undertrycksluftare, så att strukturerna inte behöver öppnas. Insamlad data skickas till kontrollenheten och vidare till VILPEs molntjänst, där det analyseras. Om VILPE Sense detekterar en för hög fuktmängd i isoleringslagret, höjs hastigheten på takfläkten automatiskt tills takstrukturen är torr.



Följ takets skick i  
VILPE Sense-appen

Genom VILPE Sense-appen kan du kontrollera byggnadens tillstånd när som helst. Systemet larmar automatiskt via appen vid potentiellt läckage. Data kan även exporteras till vilket husautomationssystem som helst på ett säkert sätt.

> [VILPE.COM/SV/SENSE](https://vilpe.com/sv/sense)



Model Produktnr

### VILPE® SENSE

**Användning:** Består av en styrenhet och två sensorer som är kopplade till en ECo-takfläkt. Det smarta systemet varnar för potentiella läckor och andra fuktproblem i isoleringslagret, till exempel i taket eller krypprunden. Systemet torkar även isoleringslagret enligt behov. Via VILPE Sense-applikationen kan du följa med fuktläget för ett eller flera hus samtidigt.

**Innehåll:** Styrenhet, två sensorer.

Grundpaket 735040

Sensor 735041





## VILPE Sverige AB

Vi på VILPE brinner för ren inomhusluft. En god inomhusluft säkerställer att huset bevaras friskt och att boendemiljön är hälsosam för både människor och djur. Alla VILPE®-produkter tillverkas av VILPE Sverige AB:s moderbolag VILPE Oy i Finland. VILPE Oy grundades 1975 och är ledande inom tillverkning och utveckling av ventilations- och specialprodukter för tak i Finland, Baltikum, Ryssland och Skandinavien. VILPEs verksamhet kännetecknas av innovativ produktutveckling och lyhördhet för marknadens behov.

VILPE Oy gick förr under namnet SK Tuote Oy. Det nya namnet VILPE Oy togs officiellt i bruk under hösten 2018.

## Kvalitet och miljö

Att produkterna håller hög kvalitet och inte belastar naturen är speciellt viktigt för oss på VILPE. Vår noggranna produktionsutvecklingsprocess har resulterat i produkter av toppkvalitet och därför kan vi också erbjuda marknadens generösaste garantier: 20 års teknisk garanti och 10 års färggaranti.

Vi strävar ständig efter nya sätt att ta ansvar och dra vårt strå till stacken för att bidra till en grönare värld. Bland våra miljömässiga mål finns bland annat en ständig utveckling av allt energisnålare produkter, en minskning av mängden avfall i produktionen samt en ökning av mängden återvunnet material.

VILPE Oy har tilldelats både ISO 9001:2015 kvalitetscertifikat och ISO 14001:2015 miljöcertifikat. Dessa certifikat innefattar produktutveckling, tillverkning och försäljning.



VILPE/03-2021

> [VILPE.COM](http://VILPE.COM)

**VILPE Sverige AB**  
Bergtorpsvägen 43B,  
183 64 Täby

**Försäljning och teknisk stöd**  
Tel. 070 511 2020  
[sales@vilpe.com](mailto:sales@vilpe.com)



**VILPE®**  
Innovative and Easy