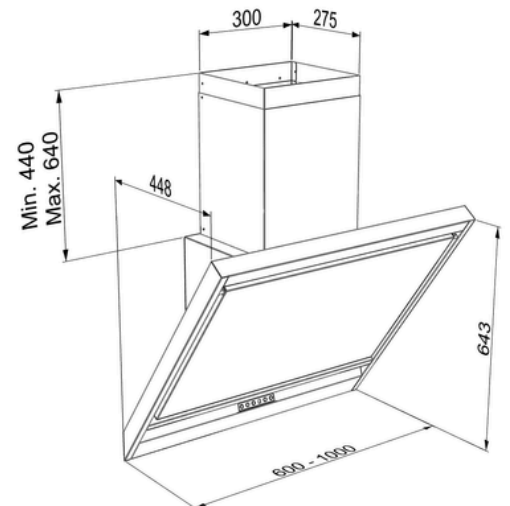


Vinklad, modern modell för smidighet och utrymme.



Höjd:	1018 - 1218 mm
Bredd:	600 - 1000
Djup:	448 mm
Montagetyp:	Väggmodell
Material/Färg:	Rostfri, Svart, Vit, Valfri kulör
Energiklass:	A++
Luftmängd:	Högsta normalläge 550 m ³ /h Intensivläge 765 m ³ /h 3 hastigheter + Intensivläge (230, 440, 550 och 765 m ³ /h) Återgår från intensiv till normalläge efter 10 min.

Ljudeffekt	Min/Max 33/65 dB(A), Högsta normalläge 59 dB(A)
Kanalanslutning TIS, TES	Ø 150 mm
Årlig energiförbrukning (AEC):	29 kWh/år
Montagehöjd	Min 450 mm, Gasspis min 550 mm
Material	Borstad rostfri plåt, EN1-4301, Zinkplåt vid lackerade kåpor, Glas
Elanslutning	230 V skyddsjordad, 1,2 m kabel med jordad stickpropp
Energiklass	A++
Fläktmotor (TIS)	EBM Papst EC Fläkt
Effekt	119 W
Luftmängd	Högsta normalläge 550 m ³ /h Intensivläge 765 m ³ /h 3 hastigheter + Intensivläge (230, 440, 550 och 765 m ³ /h) Återgår från intensiv till normalläge efter 10 min.
Ljudeffekt	Min/Max 33/65 dB(A), Högsta normalläge 59dB(A)
Norm	EN61591 , EN 60704-3, 60704-2-13
Fläktmotor (TSS)	EBM Papst EC Fläkt
Effekt	22 W
Luftmängd	Grundflöde 80 m ³ /h, forcerat flöde 220 m ³ /h
Ljudeffekt	Min/Max 38/48 dB(A)
Norm	EN61591 , EN 60704-3,60704-2-13
Spjällfunktion vid system TDS, TDS+ och TSS	Elektriskt Timerstyrt Spjäll
Transformator vid system TDS+ och TSS	Max belastning 300 W

Belysning	Dimmerstyrd LED, 1,6W, 4 - 6 st tänds och släcks gradvis
Dekorationsljus extern utgång (Ej TDS)	PÅ/AV ej dimmerfunktion, maxbelastning 250 W (230 V)
Färgtemperatur	3000° K (Kelvin)
Lux	554
Bakgrundsbelysning på Touchpanel	Vit
Reläutgång TDS	Slutande kontakt
Fettfilter	10 mm stickade metallfilter (Kan maskindiskas)
Eftergångstimer	15 min
Periodisk ventilation	Startar 10 min per timme (kan programmeras, se bruksanvisning)
Filterindikator	Indikerar rengöring/byte av filter
Kanalanslutning TIS, TES	Ø 150 mm
Kanalanslutning TDS, TDS+, TSS	Ø 125 mm
Backspjäll, Kallrasskydd	Ingår som standard
Energieffektivitetsindex (EEI)	36,3 %
Årlig energiförbrukning (AEC)	29 kWh/år
Tidökningsfaktor (f)	0,6
Fettfiltreringsklass	B
Fettfiltreringseffektivitet	86%
Belysningseffektivitetsklass	A
Flödesdynamisk klass	A