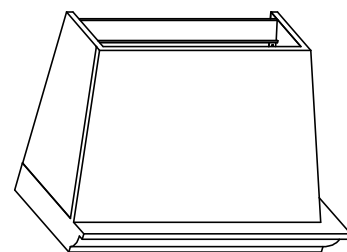
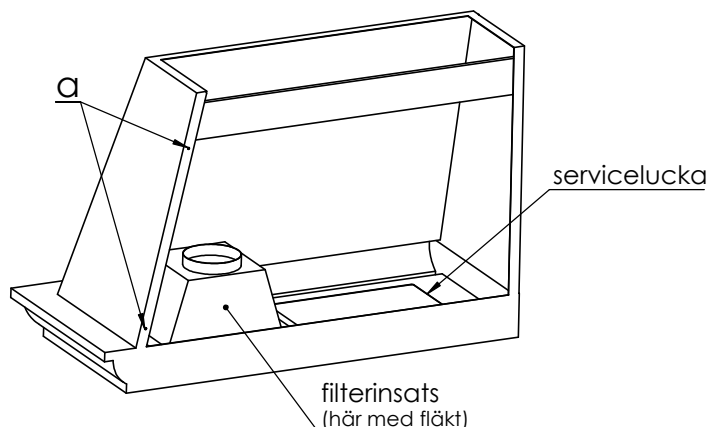
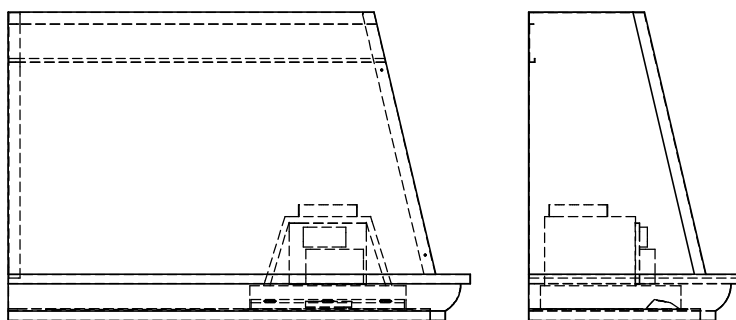


Monteringsanvisning

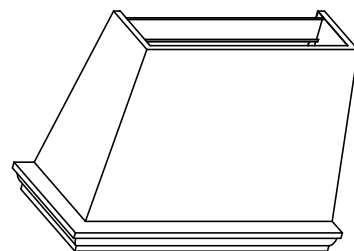
(Vägg 2-sidig)

1. Packa upp kåpan och kanalen ur kartongen och kontrollera ingående delar. Eventuella transportskador anmäles omgående till speditören.
(Anmälan senare än 7 dagar efter mottagande godkänns inte som transportskada)
2. Montera ur filterinsats och servicelucka från botten på kåpan.
3. Håll upp kåpan och märk ut hålen (a) i kåpans bakre flikar.
Om så erfordras - borra egna fästhål i kåpans bak-/sidovägg, på motsvarande sätt som standardhålen.
4. Skruva upp kåpan på väggen
OBS! Se till att kåpan blir väl fixerad på väggen!
5. Montera tillbaka filterinsats.
6. Anslut slangsetsen mellan fläkt och spiro, via servicelucka.
OBS! Se till att slangsetsen blir sträckt!
7. Montera tillbaka servicelucka.

* Vi rekommenderar 600mm mellan elspis och underkant kåpa.
Vid gas- eller vedspis rekommenderas 700mm.



för montage i vänster hörn



för montage i höger hörn

Skötselinstruktion

Spiskåpan torkas av med fuktad trasa och mildt diskmedel.
Filtret bör rengöras 2 gånger i månaden vid normal användning.
Tag lös filtret, blötlägg i vatten blandat med diskmedel, spola av.
Filtret kan även diskas i maskin.
Någon gång per år bör spiskåpan rengöras invändigt.
Torka invändigt med våt trasa och diskmedel.