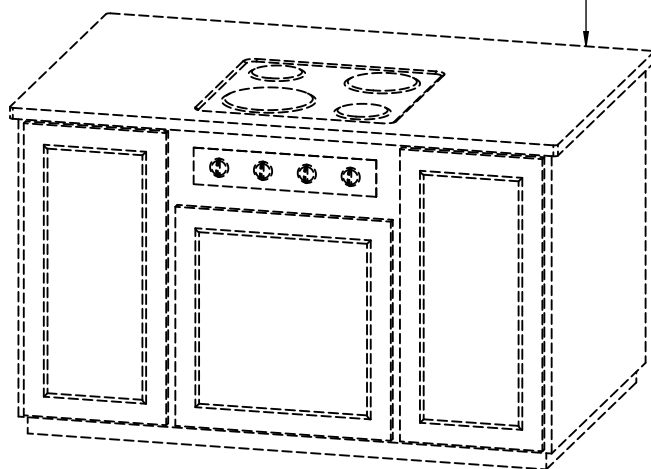
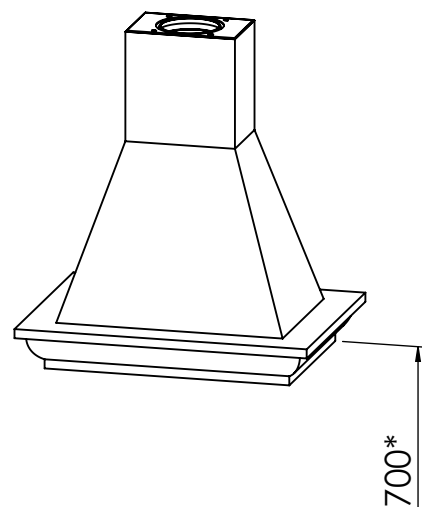
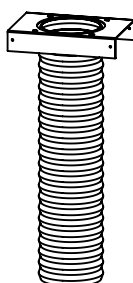
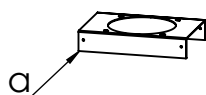


Monteringsanvisning

(Cottage)

1. Packa upp kåpan och kanalen ur kartongen och kontrollera ingående delar. Eventuella transportskador anmäles omgående till speditören.
(Anmälan senare än 7 dagar efter mottagande godkänns inte som transportskada)
2. Montera ur fläkt- eller filterlåda
3. Skruva bort den invändiga takanslutningen (a) samt inspektionssluckan på kanalen.
4. Fäst takanslutningen (a) på önskad plats i taket.
5. Anslut slangatsen på det nedstickande anslutningsröret i taket.
6. Skruva fast kåpan takanslutningen med medföljande skruvar.
7. Sätt tillbaka fläkt/filterlådan och anslut slangatsen på fläkt/filter, se till att slangatsen är sträckt.



Skötselinstruktion spiskåpa

Spiskåpan torkas av med fuktad trasa och mildt diskmedel.
Filtret bör rengöras 2 gånger i månaden vid normal användning.
Tag lös filtret, blötlägg i vatten blandat med diskmedel, spola av.
Filtret kan även diskas i maskin.
Någon gång per år bör spiskåpan rengöras invändigt.
Torka invändigt med våt trasa och diskmedel.

* Vi rekommenderar 700mm mellan spis och underkant kåpa.