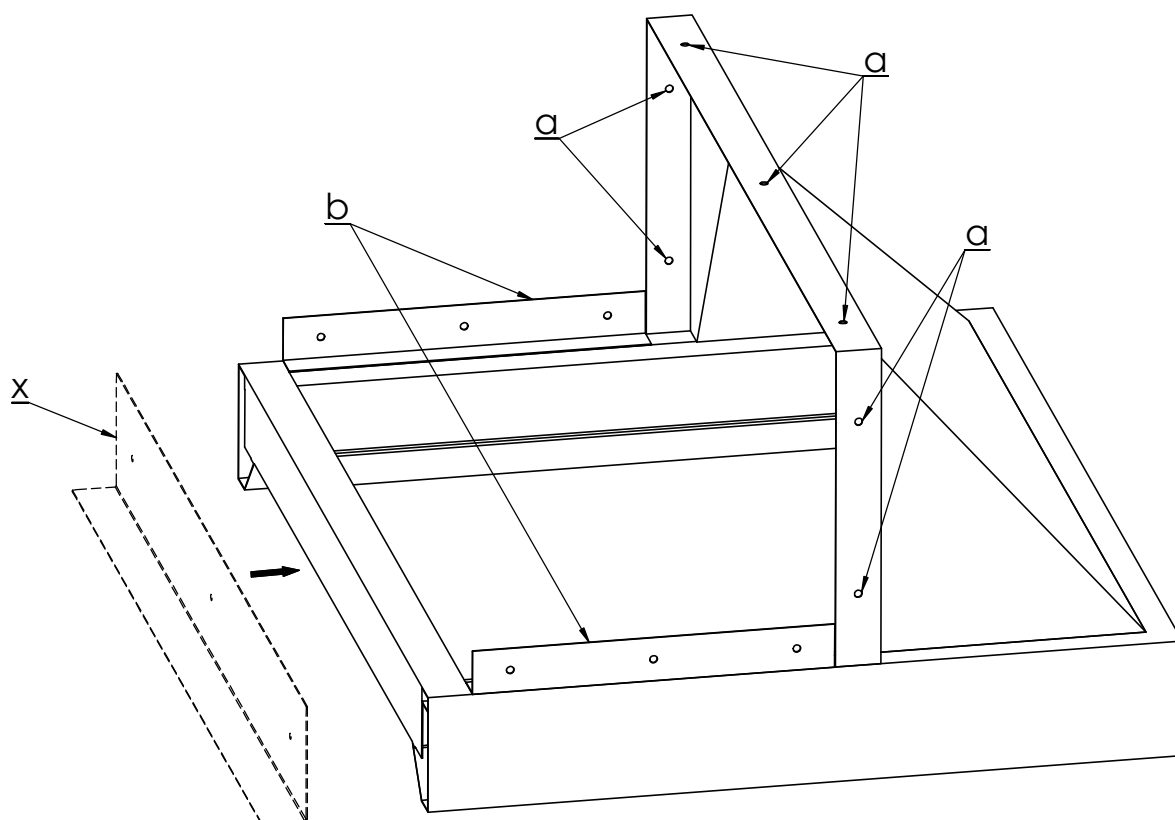


# Monteringsanvisning (Picante)

1. Packa upp kåpan ur kartongen och kontrollera ingående delar. Eventuella transportskador anmäles omgående till speditören.  
(Anmälan senare än 7 dagar efter mottagande godkänns inte som transportskada)
2. Montera ur fläkt eller filterinsats enligt instruktion.
3. Montera ev. passbit (x).
4. Håll upp kåpan mot underkant skåp, eller kryddhylla, och märk ut hålen (a) som finns på kåpans frontpanel och gavlar.
5. Fäst frontpanelen i överskåp/kryddhylla.
6. Skruva fast kåpan i intilliggande skåp genom de förstansade hålen i de bakre fästvinklarna (b).
7. Anslut slangsetsen mellan fläkt och spiro och montera tillbaka fläkt eller filterinsats.

\* Vi rekommenderar 600mm mellan elspis och underkant kåpa.  
Vid gas- eller vedspis rekommenderas 700mm.



## Skötselinstruktion

Spiskåpan torkas av med fuktad trasa och mildt diskmedel.  
Filtret bör rengöras 2 gånger i månaden vid normal användning.  
Tag lös filtret, blötlägg i vatten blandat med diskmedel, spola av.  
Filtret kan även diskas i maskin.  
Någon gång per år bör spiskåpan rengöras invändigt.  
Torka invändigt med våt trasa och diskmedel.