
Kompakt boxfläkt med EC motor, cirkulär anslutning och servicelucka

- EC motorer med hög effektivitet och lågt SFP
- Kompakt design med låg höjd för trånga utrymmen
- Enkel installation service och underhåll
- Isolerat lock för låg ljudnivå till rum
- Hög effektivitet och låg SFP
- Anpassad för behovsstyrd ventilation

För att erhålla en låg inbyggnadshöjd är endast fläktens lock isolerat för ljudabsorption. En servicelucka med förskruvning gör det enkelt att öppna för service och rengöring. Höljet är tillverkat av Aluzinc i korrosivitetsklass C4.

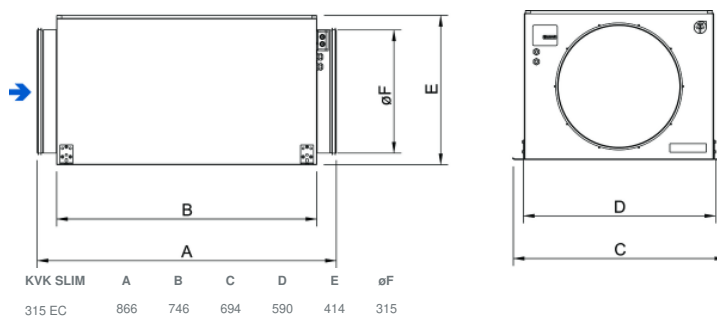
KVK Slim levereras med integrerade motorskydd samt integrerad manuell reglering som sitter förkopplad...

[Hitta mer information i vår webbkatalog](#)

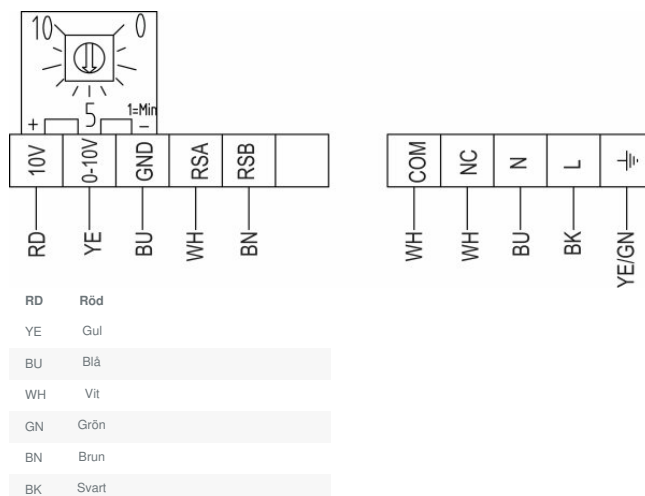
Tekniska parametrar

Nominell data	
Spänning (nominal)	230 V
Frekvens	60; 50 Hz
Faser	1~
Tillförd effekt	533 W
Tillförd effekt kW	0,533 kW
Ström	2,34 A
Varvtal	2 400 rpm
Luftflöde	max 0,849 m ³ /s
Temperatur på transporterad luft	max 60 °C
Max. temperatur på transporterad luft vid hastighetsreglering	60 °C
Ljuddata	
Ljudtrycksnivå, 3 m (20m ² Sabin)	61 dB(A)
Skydd/Klassificering	
Kapslingsklass, motor	IP55
Isolationsklass	F
Data enligt ErP	
Redo för ErP-krav	ErP 2018
Dimensioner och vikt	
Kanalanslutning: cirkulär, insug	315 mm
Kanalanslutning: cirkulär, utblås	315 mm
Vikt	29,333 kg
Övriga	
Typ kanalanslutning	Cirkulär
Motortyp	EC

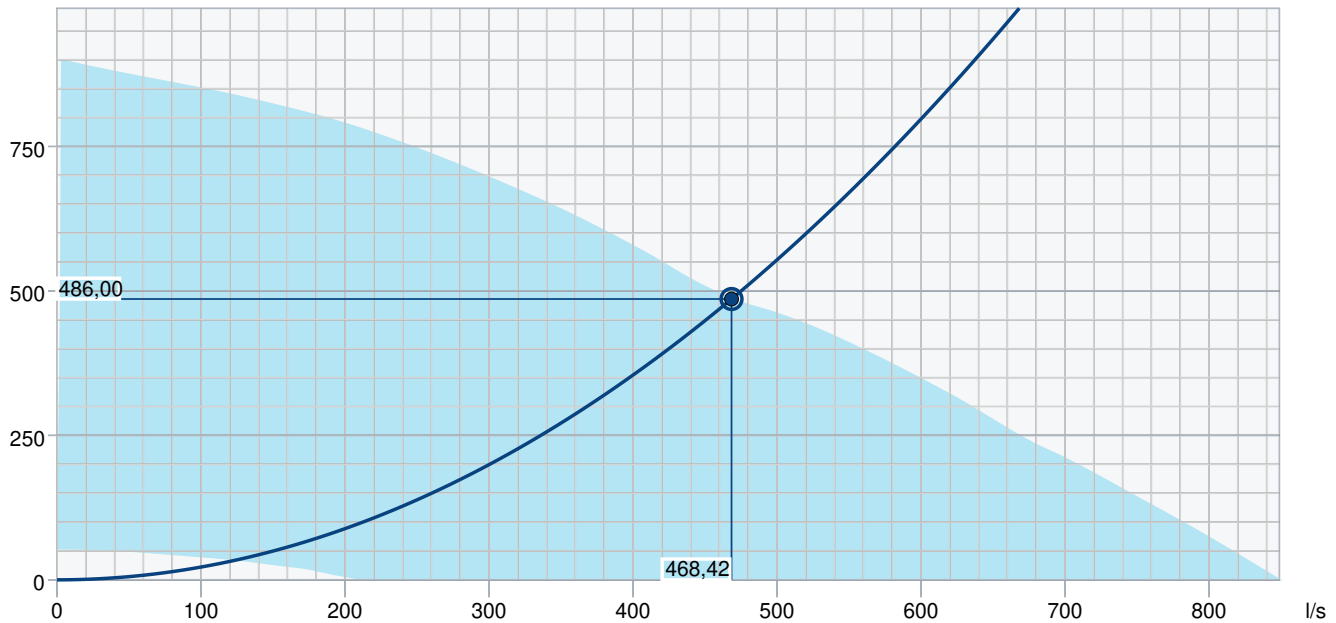
Dimensioner



Kopplingschema



Pa



Hydraulisk data										
Erforderligt luftflöde	468,42 l/s									
Nödvändigt statiskt tryck	486 Pa									
Arbetsluftflöde	468,42 l/s									
Statiskt arbetstryck	486 Pa									
Luftdensitet	1,204 kg/m³									
Effekt	515,1 W									
Varvtalsstyrning - RPM	2 289 rpm									
Ström	2,27 A									
SFP	1,100 kW/m³/s									
Styrspänning	10,0 V									
Matningsspänning	230 V									
Ljudeffektsnivå		63	125	250	500	1k	2k	4k	8k	Total
Insug	dB(A)	63	68	78	70	67	65	61	55	80
Utblås	dB(A)	60	72	78	71	71	68	62	54	80
Omgivning	dB(A)	44	51	67	59	55	47	40	31	68
Ljudtrycksnivå vid 3m (20m² Sabine)	dB(A)	-	-	-	-	-	-	-	-	61
Ljudtrycksnivån vid 3m fritt fält	dB(A)	-	-	-	-	-	-	-	-	47

Tillbehör

CXE/AVC Modbus (37256)

EC-Basic-CO2/T (24808)

EC-Basic-T (24805)

EC-Selector (9908)

MTV-1/010 Potentiometer (30650)

Potentiometer MTP 20, 0-10V (310220)

Step switch S-5EC-2, 0-10V (449084)

CB 315/6,0kW 400V/2~ (5374)

IR24-P Närvarogivare (6995)

RT 0-30 (5151)

CB 315/12,0kW 400V/3~ (5387)

CB 315/9,0kW 400V/3~ (5375)

CBMF 315-9,0 400V/3 (12354)

FFR 315 Filterkassett (1779)

FK 315 Fästklammer (1613)

RSK 315 Backspjäll (5604)

VBC 315-3 Vattenbatteri (9844)

DMD-C Tryckregulator (15793)

EC-Basic-H (24807)

EC-Basic-U (24806)

MTP 10, 10K (32731)

PCA 1000D2 (76739)

SG 315 Beröringsskydd (5611)

VKK 315 Backspjäll (1628)

HR1 Rumshygrostat (215150)

MM6-24/D Signalväljare (13695)

Säkerhetsbrytare 2-polig grå (210679)

CB 315/3,0kW 230V-1~ (5386)

CBM 315/9,0kW 400V/3~ (5485)

CWK 315-3-2,5 (30025)

FGR 315 Filterkassett (1818)

LDC 315-900 Ljuddämpare (5197)

VBC 315-2 Vattenbatteri (5461)

VBF 315 Vattenbatteri (1734)

Dokument

Anvisningar för installation, drift och underhåll

MODBUS Parameterlista Engelsk version

Driftsättningsprotokoll

Byggvarudeklaration