

MONTERING

KÖKSFLÄKTAR



Tovenco Tiger

Tovenco AB
Vinnarsjövägen 9-11
818 45 Hedesunda

Tel: +46 (0)291-10750
Mail: info@tovenco.se
www.tovenco.se

1	Säkerhetsföreskrifter
2	Kåpa
3 - 9	Montering (med stag)
10	Underhåll
11 - 16	Montering (i fläktskåp)
17	Underhåll



Denna monteringsanvisning skall förvaras tillsammans med flätkåpan för framtida bruk. Tillse att monteringsanvisningen bifogas om apparaten säljs eller överlåtes till annan part för att säkerställa att den nya användaren har korrekt information om varningar och anvisningar. Dessa har lämnats för din och andras säkerhet. Läs dem noggrant innan ni installerar och använder köksfläkten.

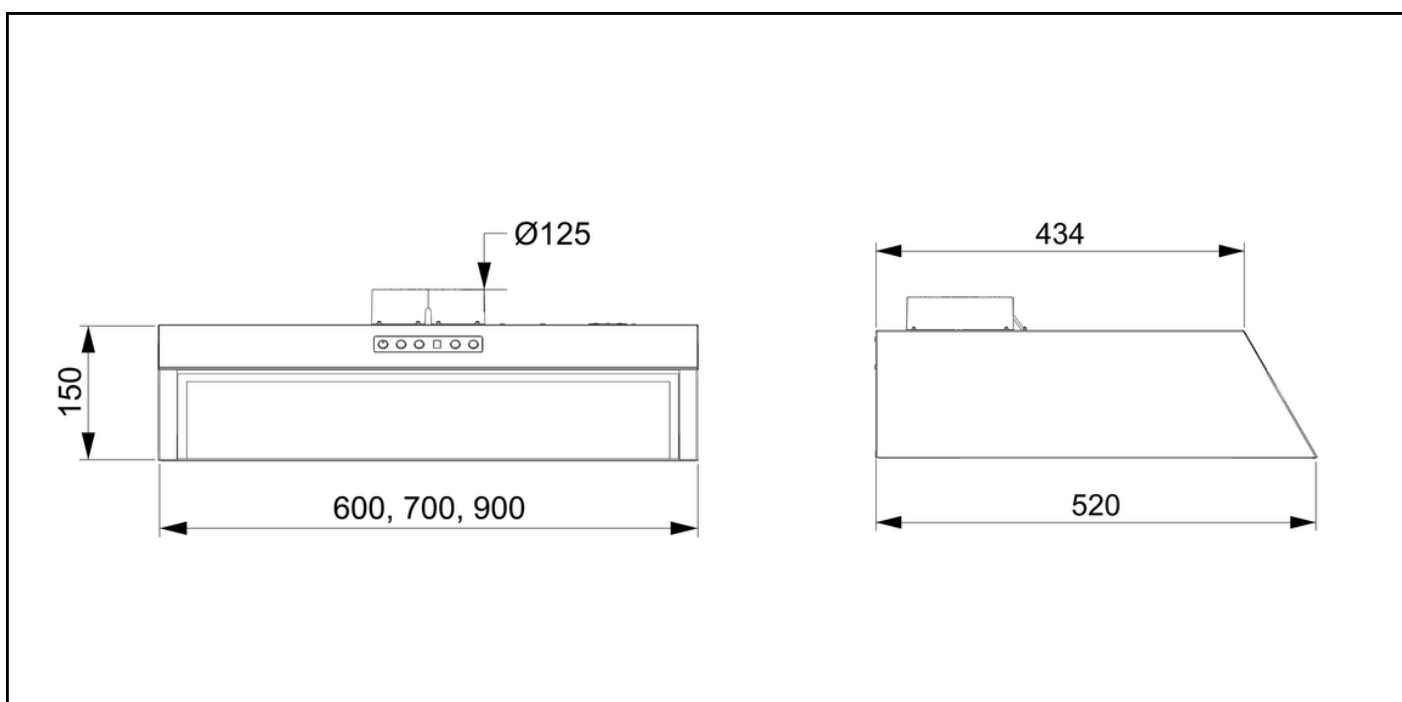
Fläkten skall installeras enligt bipackad monteringsanvisning och efter gällande föreskrifter. Apparaten skall anslutas till jordat uttag alternativt via fast installation av behörig elektriker. Det jordade uttaget skall vara anslutet via egen säkring. I händelse av fel eller om reparation krävs på apparaten, kontakta återförsäljaren för åtgärd. All reparation eller service skall utföras av Tovenco angivet serviceföretag. Läs hela monteringsanvisningen innan eventuella åtgärder på flätkåpan. Vid service och underhåll skall strömmen till fläkten brytas.

Produkten är inte avsedd att användas av barn eller oförmögna personer, utan uppsikt av en vuxen. Denna produkt är anpassad för frånluftsdrift (evakuering av luft utomhus) alternativt recirkulationsdrift (kolfilterdrift) där luften återförs till köket. Flätkåpan får endast användas för evakuering av inomhusluft i privata hushåll och endast anslutas till godkänd imkanal avsedd för köksventilationen.

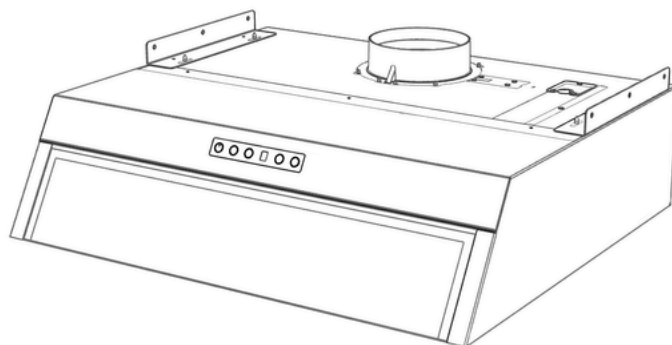
Flambera aldrig direkt under fläkten och tillse att direkta lågor från gasspis aldrig når fläktens fettfilter. Vid fritering skall matlagningen hållas under konstant uppsikt för att förhindra att oljan tar eld. Vid samtidig användning av eldstad, braskamin eller liknande skall tilluften dimensioneras i enlighet med gällande föreskrifter (Boverket).



Mått
Underbyggnadskåpa.



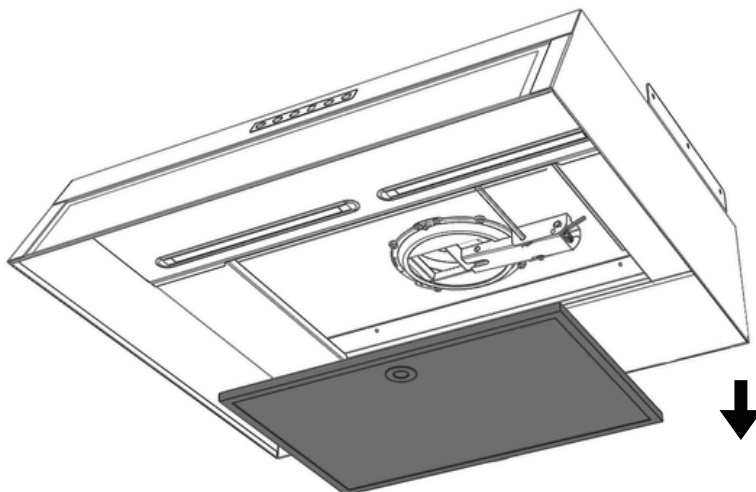
1 OBS! Denna anvisning är för montering av kåpa med stag. För montering i fläktskåp, se sida 12.



1. Förberedelse

Packa upp kåpan ur kartongen. Kontrollera alla ingående delar och dess skick. Om du upptäcker transportskador, anmäl detta omgående till speditören. Observera att anmälningar som görs senare än 7 dagar efter mottagandet inte godkänns som transportskada.

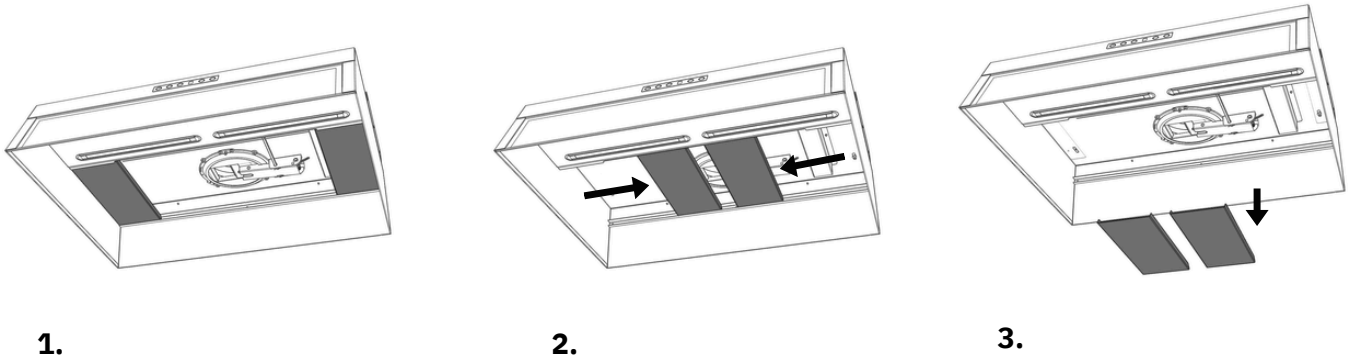
2



2. Filter

Plocka bort fettfiltret från kåpans undersida och lägg filtret åt sidan.

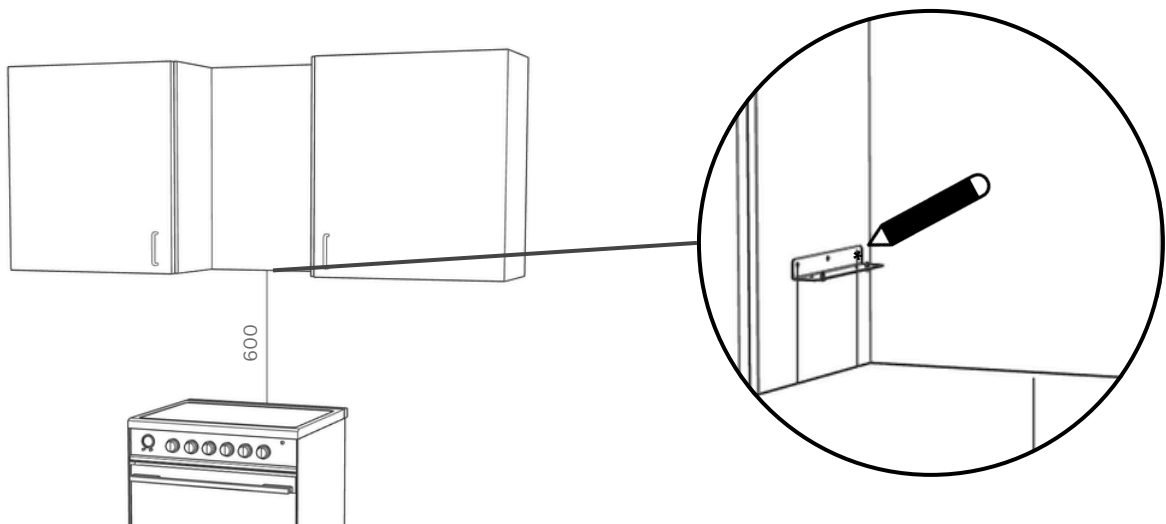
3



3. Sidoplåtar

På kåpans undersida finns två sidoplåtar som täcker monteringshålen (1.). För att montera kåpan behöver dessa plåtar tas bort. Skjut plåtarna inåt (2.), mot kåpans mitt, och lyft sedan bort dem (3.). Lägg plåtarna åt sidan för senare återmontering.

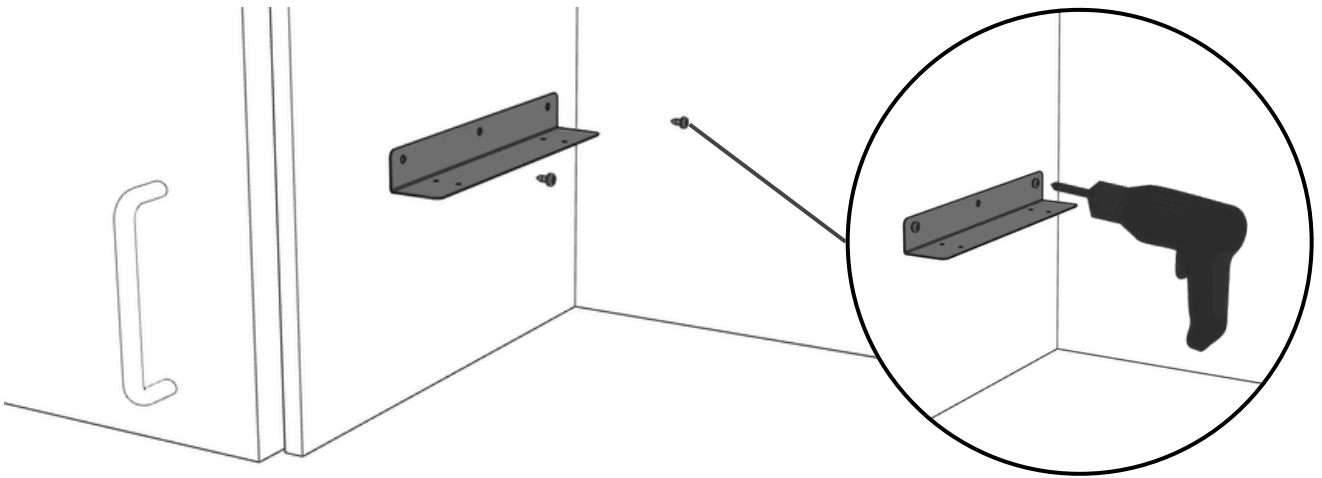
4



4. Montering av stag 1

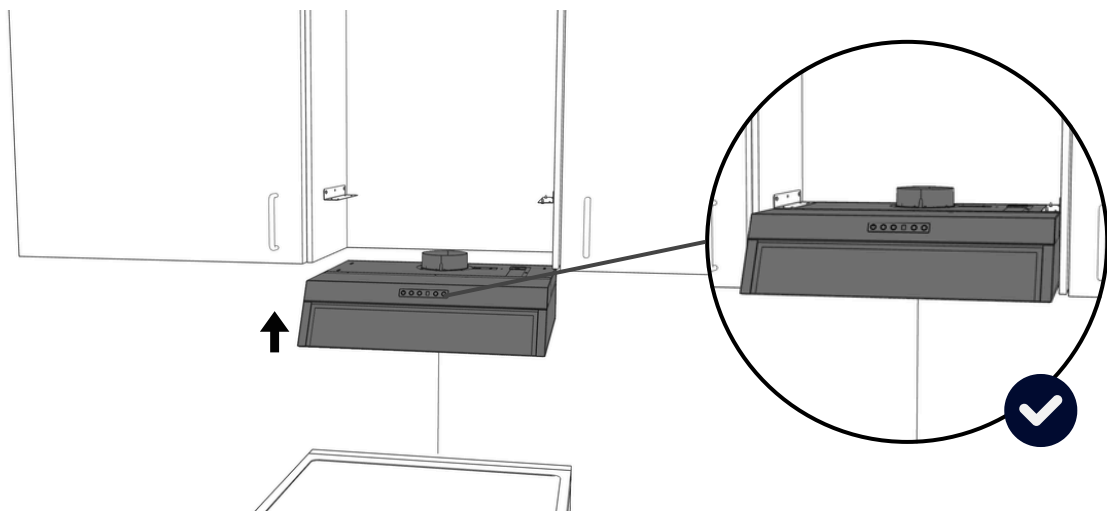
Vi rekommenderar ett avstånd på 600 mm (700 mm för gaspisar) mellan spisens yta och kåpans underkant. Mät noggrant ut var fästena för kåpan ska placeras i köksskåpet, så att kåpans underkant hamnar i linje med undersidan av skåpen. Använd måttkissen och ett måttband för att säkerställa ett exakt resultat.

5

**5. Montering av stag 2**

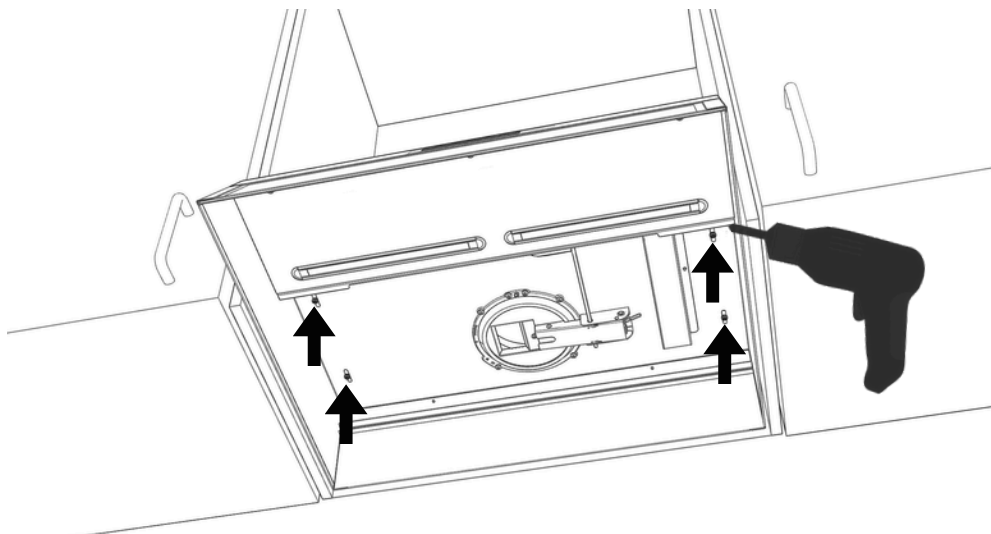
När du har mätt ut positionen för stagen, skruva fast dem i köksskåpen på båda sidor.

6

**6. Montering av kåpa**

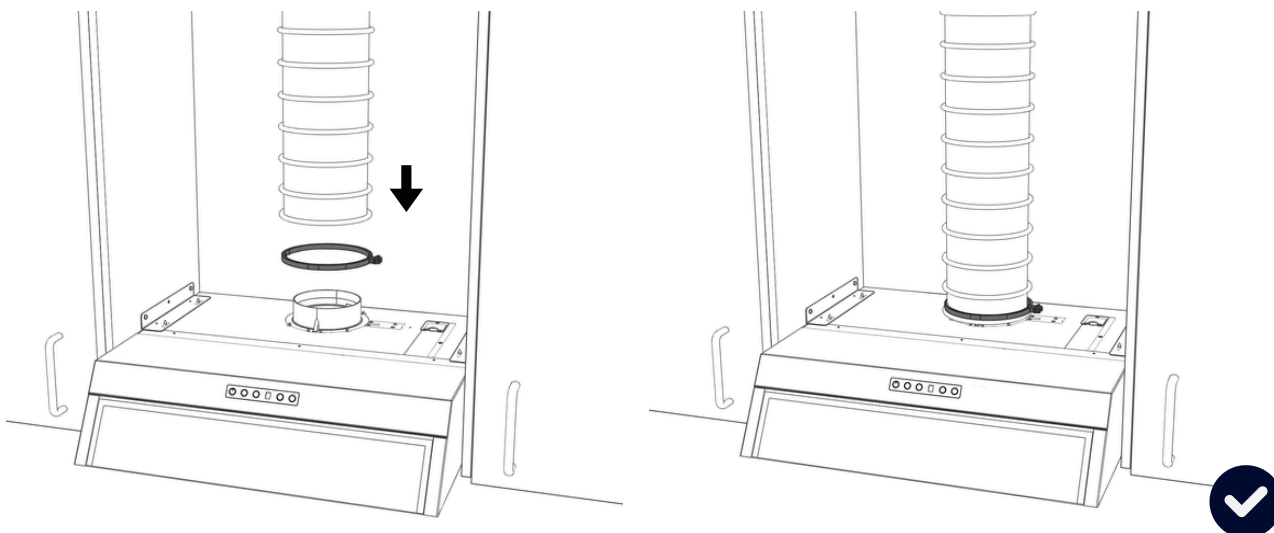
Lyft upp kåpan och placera dess kant jämnt mot skåpets kant. Vi rekommenderar att detta moment utförs av två personer för att underlätta montering.

7

**7. Montering av kåpa 2**

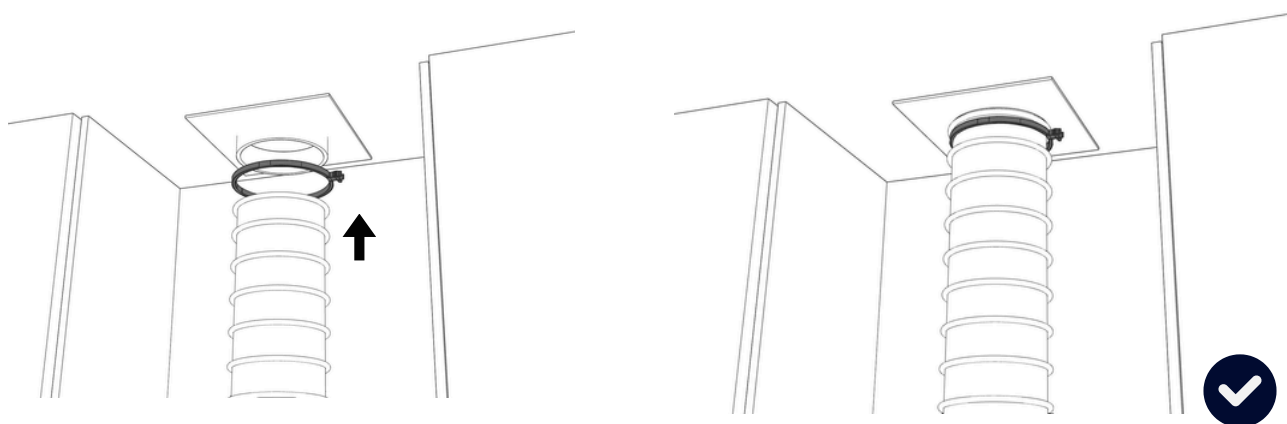
Justera in kåpans förberedda monteringshål så att de linjerar med monteringshålen i de fastsatta stagen. Skruva sedan fast kåpan i stagen.

8

**8. Anslutning av slang till filterlådan**

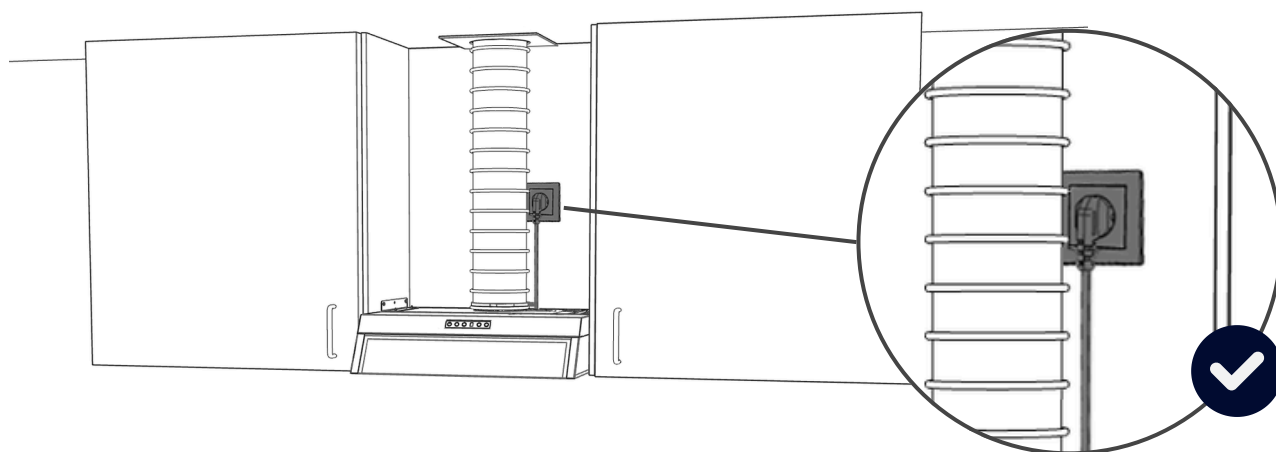
När kåpan är monterad, trä slang över stosen och fäst slang med en slangklämma på stosen på filterlådan. OBS! Dra inte åt slangklämman för hårt, då det kan orsaka deformation av kallrasskyddet.

9

**9. Anslutning av slang till stosplåt i tak**

För därefter slangen upp mot taket. Trä slangen på stosplåten och fäst i stosplåten i taket med en slangklämma. OBS! Se till att slangen är ordentligt sträckt!

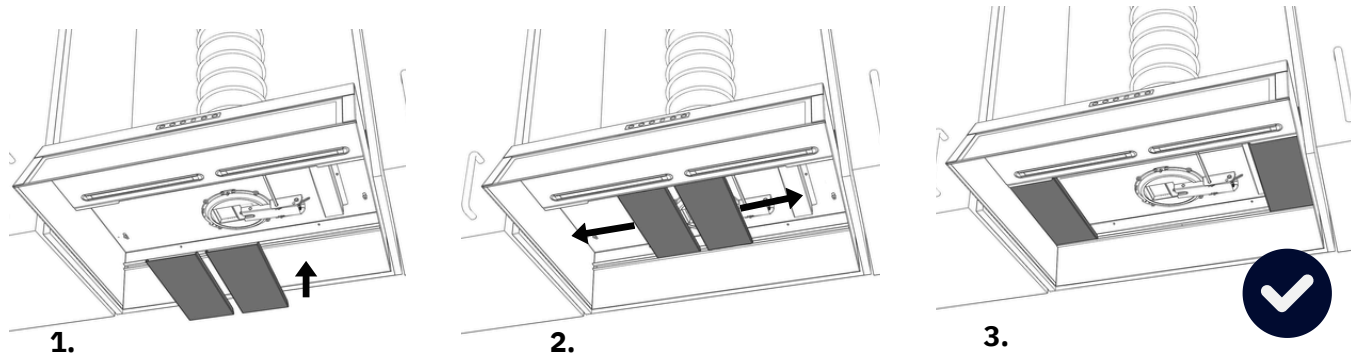
10

**10. Anslutning av el**

För strömsladden från filterlådan och anslut den till tilltänt eluttag.

OBS! Vid styrning av extern fläkt/aggreat, anslut inte strömmen förrän matningen från fläkten/aggreatet är installerat.

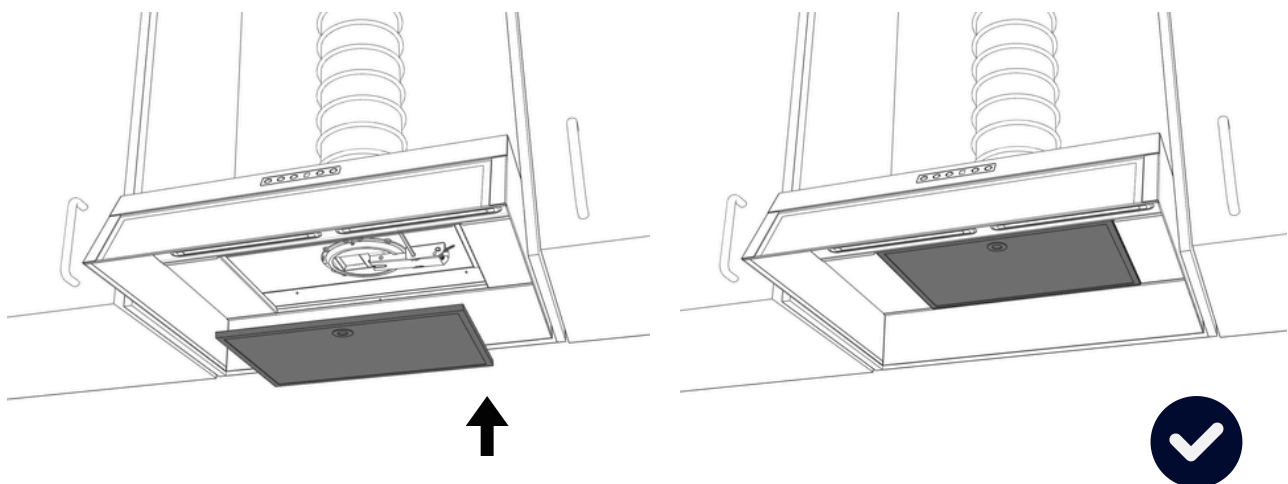
11



11. Montering av sidoplåtar

Plocka upp sidoplåtarna (1.) och sätt dem i spåren under kåpan, skjut sidoplåtarna utåt mot kåpans inre vägg (2.), tills de sitter stadigt (3.).

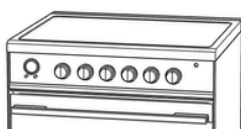
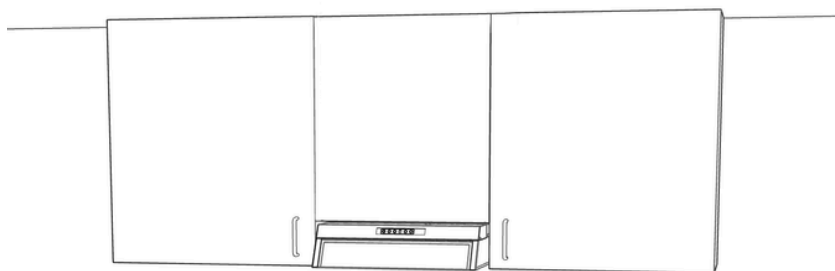
12



12. Filter

Montera därefter tillbaka fettfiltret.

13



13. Monterad fläkt

Sätt sedan tillbaka locket på fläktlådan eller stäng köksluckan, beroende på hur ditt kök är konstruerat. Din köksfläkt är nu monterad och klar att användas!

Underhåll

Spiskåpan torkas av med en mjuk trasa fuktad med mildt diskmedel. Filtret bör rengöras två gånger i månaden vid normal användning. Ta loss filtret och blötlägg det i en blandning av vatten och diskmedel, och spola sedan av det noggrant. Filtret kan även diskas i diskmaskin. En gång per år bör spiskåpan rengöras invändigt; torka insidan med en fuktig trasa och diskmedel för att hålla den ren och i gott skick. För bästa resultat, använd Superfoam Kitchen, rengöring för bl.a rostfritt stål, tillgänglig på tovenco.se.



SUPERFOAM KITCHEN (500 ml)

Fantastisk på rostfritt!

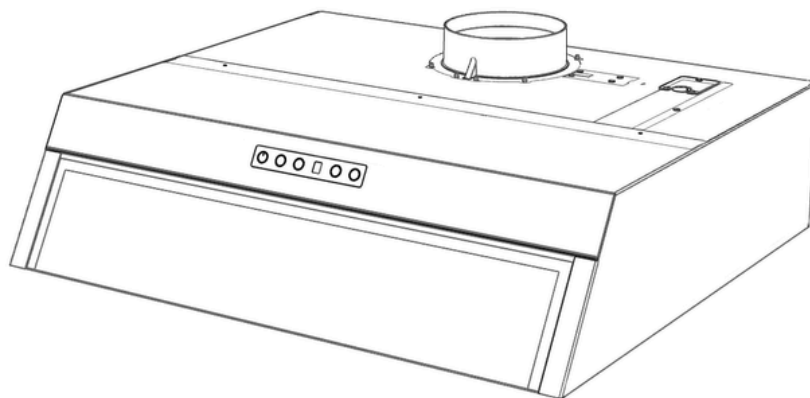
Löser kaffefläckar, matrester, fett, olja m.m.

Suverän på glas och speglar, utan regnbågseffekter.

Superfoam är Green World och NSF klassad A1 =

Högsta klassificeringen för användning inom livsmedelsproduktion.

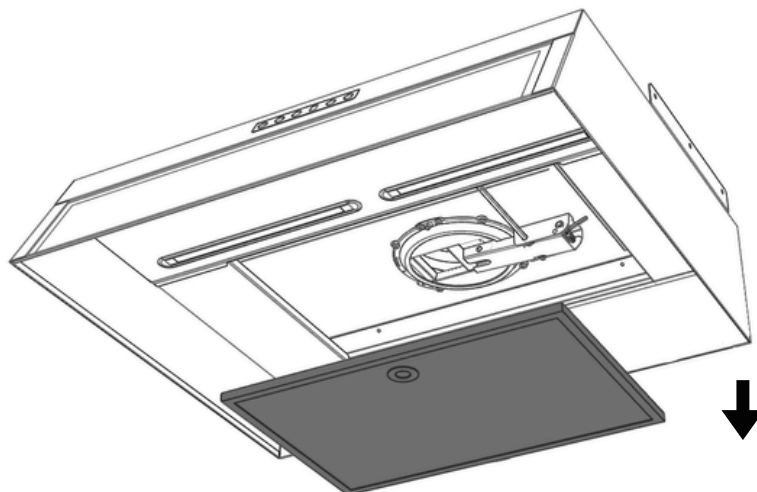
1 OBS! Denna anvisning är för montering av kåpa i fläktskåp.



1. Förberedelse

Packa upp kåpan ur kartongen. Kontrollera alla ingående delar och dess skick. Om du upptäcker transportskador, anmäl detta omgående till speditören. Observera att anmälningar som görs senare än 7 dagar efter mottagandet inte godkänns som transportskada.

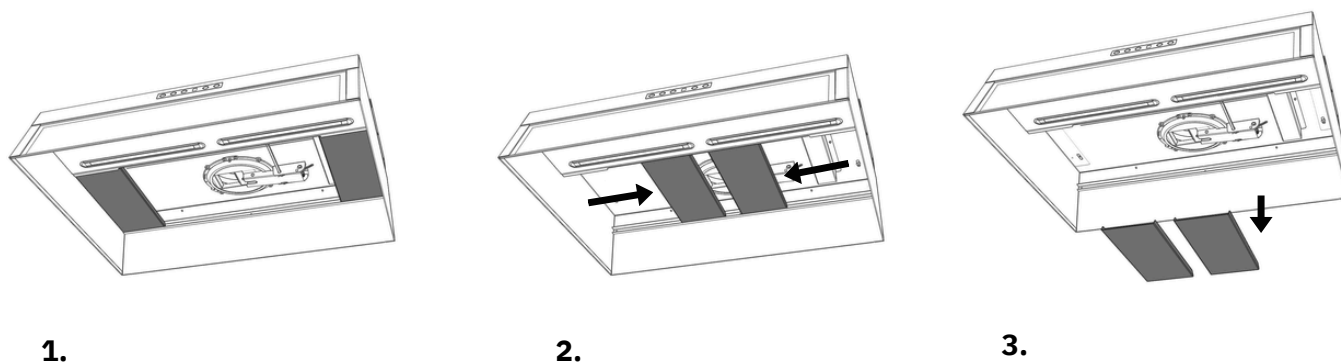
2



2. Filter

Plocka bort fettfiltret från kåpans undersida och lägg filtret åt sidan.

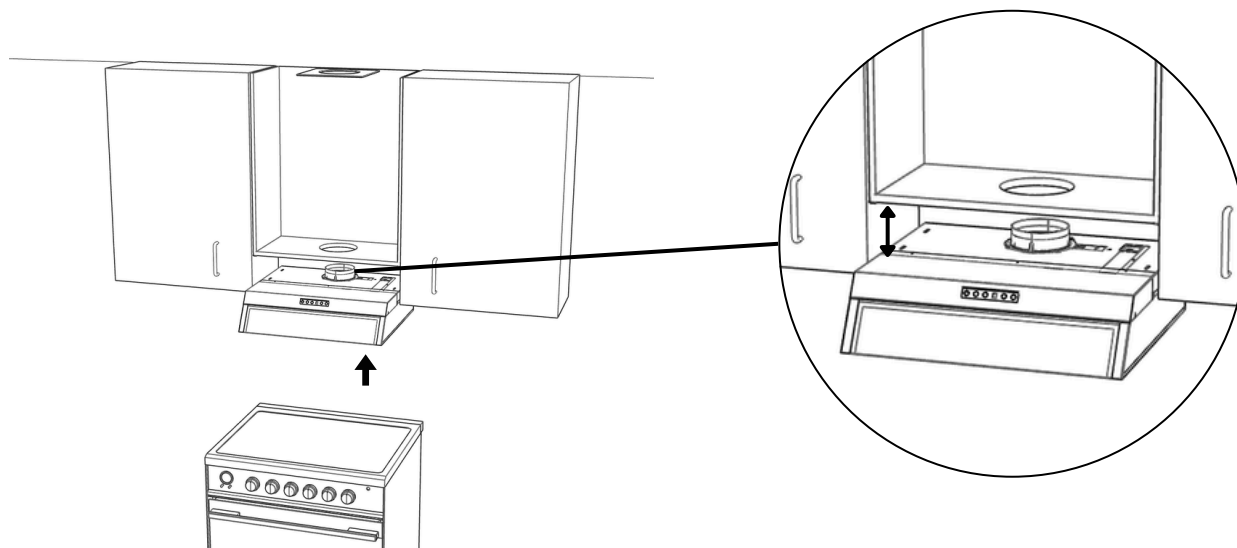
3



3. Sidoplåtar

På kåpans undersida finns två sidoplåtar som täcker monteringshål (1.). För att montera kåpan behöver dessa plåtar tas bort. Skjut plåtarna inåt (2.), mot kåpans mitt, och lyft sedan bort dem (3.). Läg plåtarna åt sidan för senare återmontering.

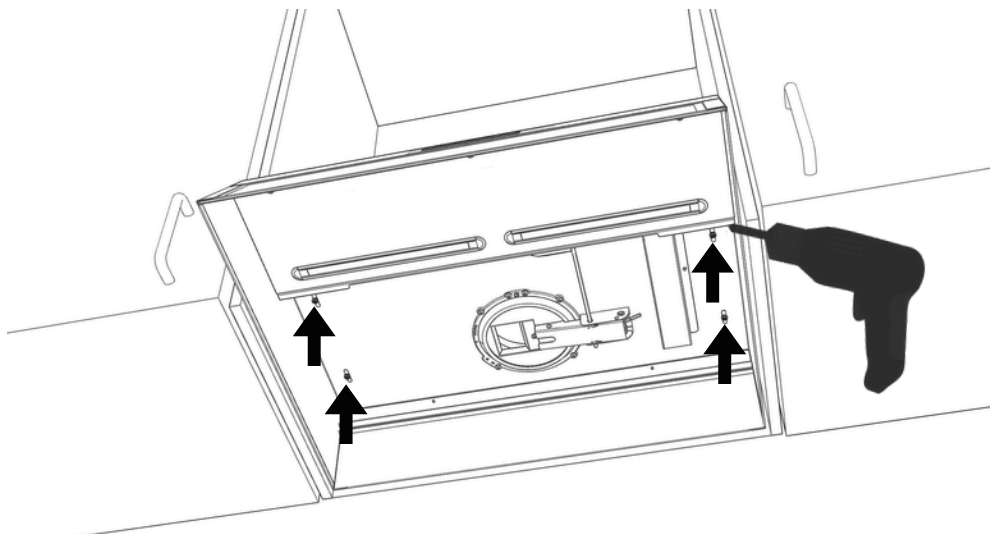
4



4. Montering av kåpa

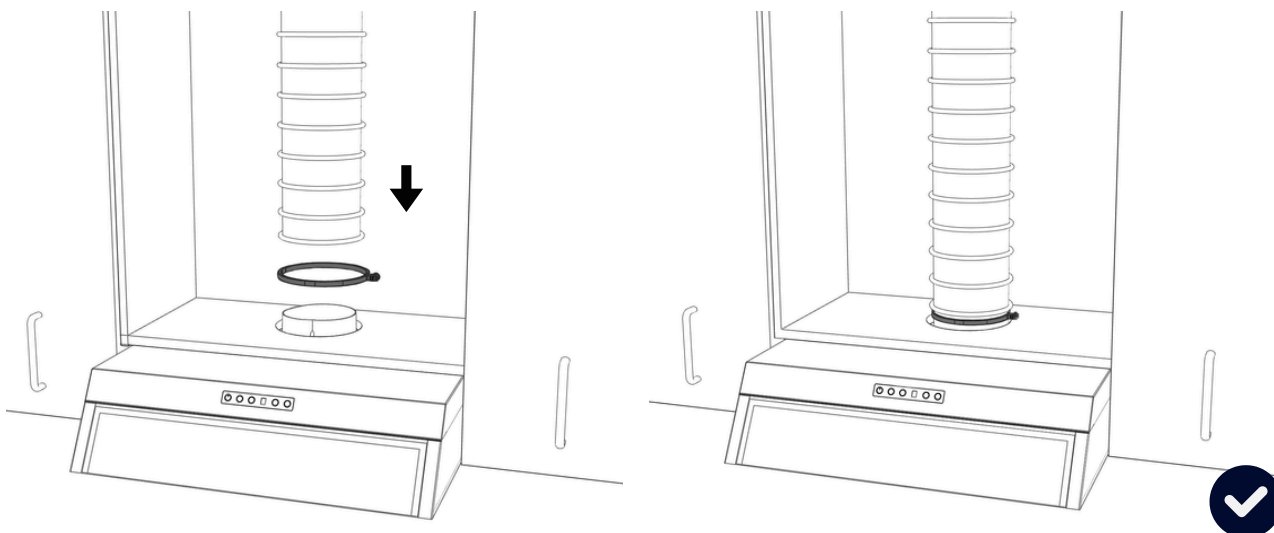
Lyft upp kåpan och placera dess kant jämnt mot skåpets kant. Matcha in stosen med fläktskåpet. Vi rekommenderar att detta moment utförs av två personer för att underlätta montering.

5

**5. Montering av kåpa 2**

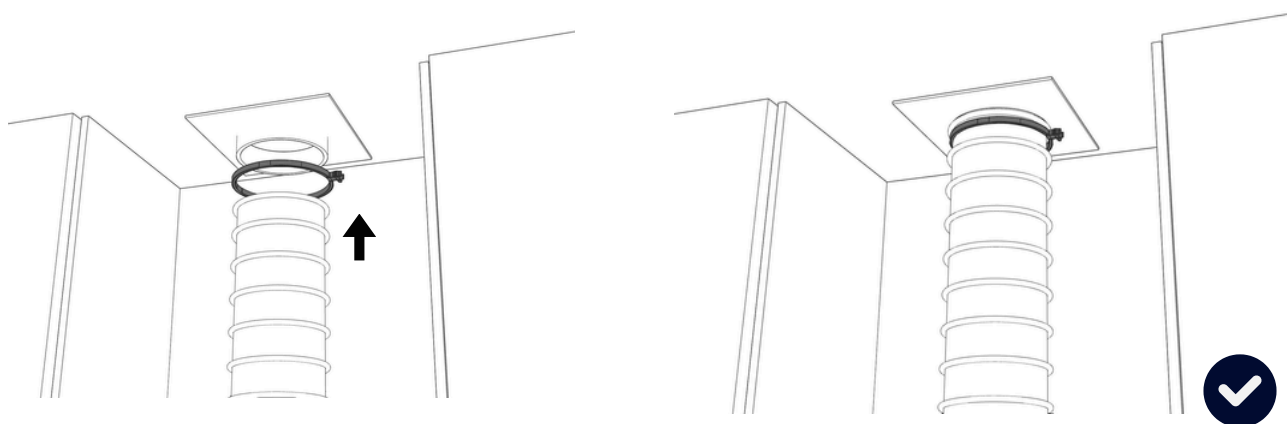
Fäst kåpan med skruvar i monteringshålen och montera den mot fläktskåpets undre skiva.

6

**6. Anslutning av slang till filterlådan**

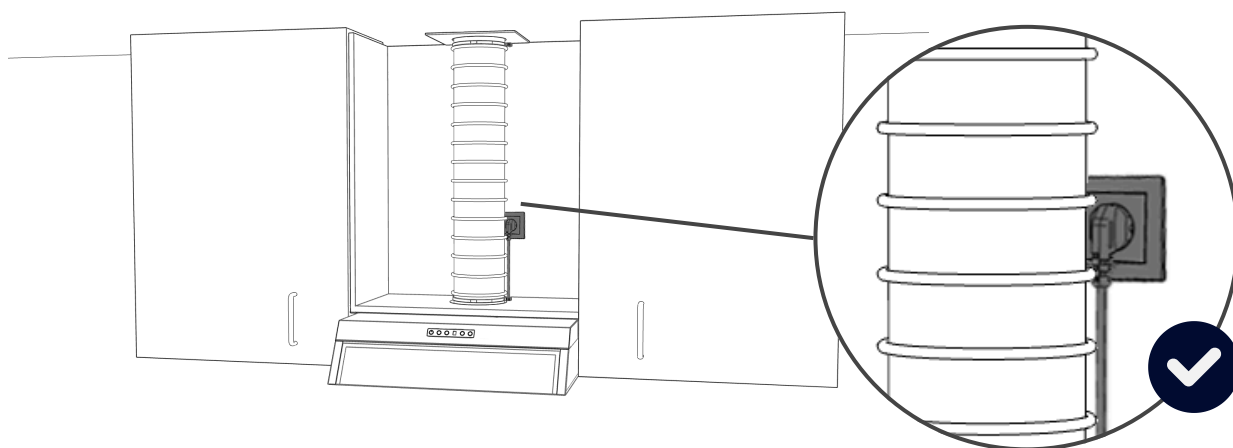
När kåpan är monterad, trä slang över stosen och fäst slang med en slangklämma på stosen på filterlådan. OBS! Dra inte åt slangklämman för hårt, då det kan orsaka deformation av kallrasskyddet.

7

**7. Anslutning av slang till stosplåt i tak**

För därefter slangen upp mot taket. Trä slangen på stosplåten och fäst i stosplåten i taket med en slangklämma. OBS! Se till att slangen är ordentligt sträckt!

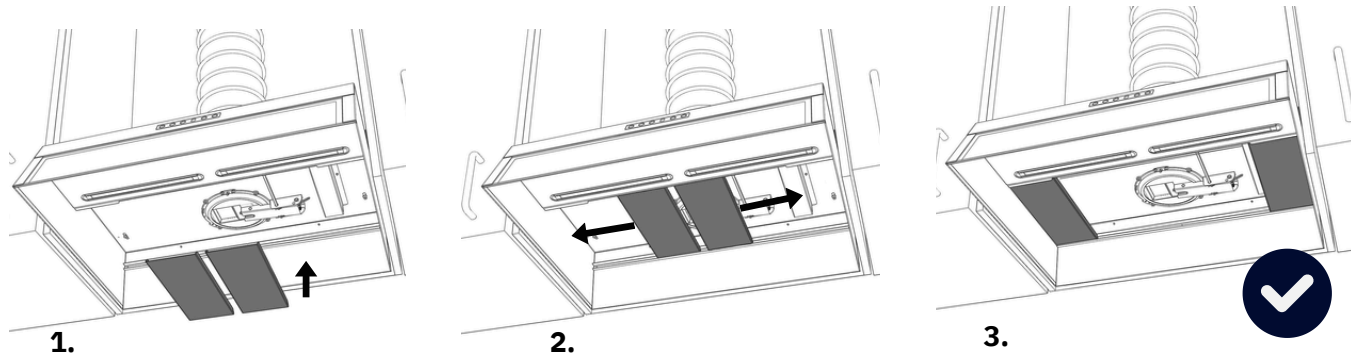
8

**8. Anslutning av el**

För strömsladden från filterlådan och anslut den till tilltänt eluttag.

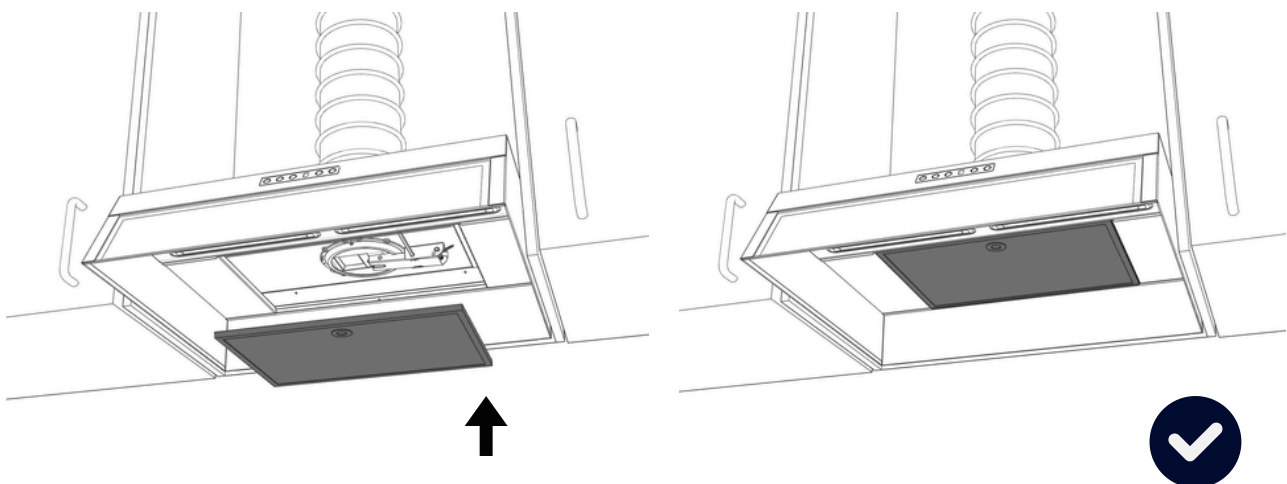
OBS! Vid styrning av extern fläkt/aggreat, anslut inte strömmen förrän matningen från fläkten/aggreatet är installerat.

9

**9. Montering av sidoplåtar**

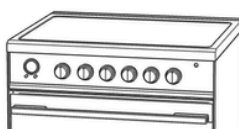
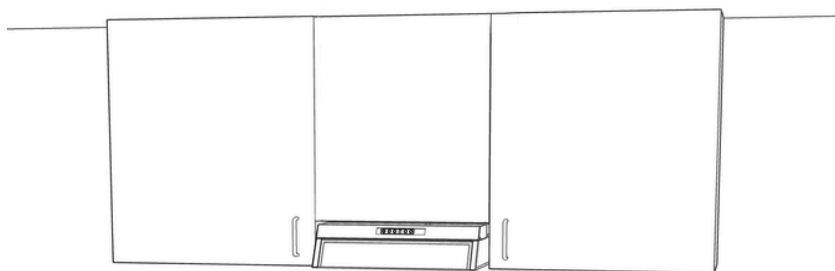
Plocka upp sidoplåtarna (1.) och sätt dem i spåren under kåpan, skjut sidoplåtarna utåt mot kåpans inre vägg (2.), tills de sitter stadigt (3.).

10

**10. Filter**

Montera därefter tillbaka fettfiltret.

11



11. Monterad fläkt

Sätt sedan tillbaka locket på fläktskåpet eller stäng köksluckan, beroende på hur ditt kök är konstruerat. Din köksfläkt är nu monterad och klar att användas!

Underhåll

Spiskåpan torkas av med en mjuk trasa fuktad med mildt diskmedel. Filtret bör rengöras två gånger i månaden vid normal användning. Ta loss filtret och blötlägg det i en blandning av vatten och diskmedel, och spola sedan av det noggrant. Filtret kan även diskas i diskmaskin. En gång per år bör spiskåpan rengöras invändigt; torka insidan med en fuktig trasa och diskmedel för att hålla den ren och i gott skick. För bästa resultat, använd Superfoam Kitchen, rengöring för bl.a rostfritt stål, tillgänglig på tovenco.se.



SUPERFOAM KITCHEN (500 ml)

Fantastisk på rostfritt!

Löser kaffefläckar, matrester, fett, olja m.m.

Suverän på glas och speglar, utan regnbågseffekter.

Superfoam är Green World och NSF klassad A1 =

Högsta klassificeringen för användning inom livsmedelsproduktion.



Tovenco

Tovenco AB
Vinnarsjövägen 9-11
818 45 Hedesunda

Tel: +46 (0)291-10750
Mail: info@tovenco.se
www.tovenco.se