

MONTERING

KÖKSFLÄKTAR



Tovenco Ventura

Tovenco AB
Vinnarsjövägen 9-11
818 45 Hedesunda

Tel: +46 (0)291-10750
Mail: info@tovenco.se
www.tovenco.se

1	Säkerhetsföreskrifter
2	Kåpa
3	Innehåll
4 - 12	Montering
13	Underhåll



Denna monteringsanvisning skall förvaras tillsammans med flätkåpan för framtida bruk. Tillse att monteringsanvisningen bifogas om apparaten säljs eller överlåtes till annan part för att säkerställa att den nya användaren har korrekt information om varningar och anvisningar. Dessa har lämnats för din och andras säkerhet. Läs dem noggrant innan ni installerar och använder köksfläkten.

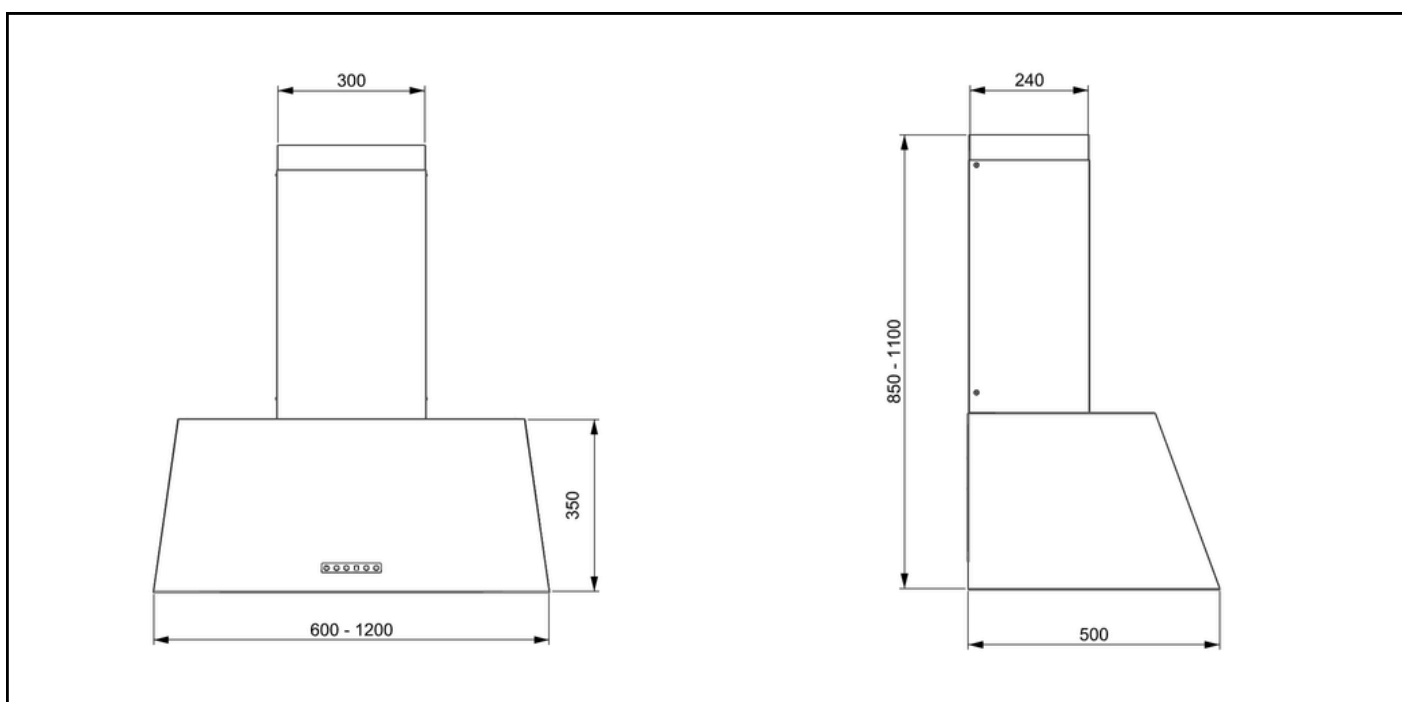
Fläkten skall installeras enligt bipackad monteringsanvisning och efter gällande föreskrifter. Apparaten skall anslutas till jordat uttag alternativt via fast installation av behörig elektriker. Det jordade uttaget skall vara anslutet via egen säkring. I händelse av fel eller om reparation krävs på apparaten, kontakta återförsäljaren för åtgärd. All reparation eller service skall utföras av Tovenco angivet serviceföretag. Läs hela monteringsanvisningen innan eventuella åtgärder på flätkåpan. Vid service och underhåll skall strömmen till fläkten brytas.

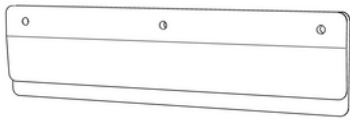
Produkten är inte avsedd att användas av barn eller oförmögna personer, utan uppsikt av en vuxen. Denna produkt är anpassad för frånluftsdrift (evakuering av luft utomhus) alternativt recirkulationsdrift (kolfilterdrift) där luften återförs till köket. Flätkåpan får endast användas för evakuering av inomhusluft i privata hushåll och endast anslutas till godkänd imkanal avsedd för köksventilationen.

Flambera aldrig direkt under fläkten och tillse att direkta lågor från gasspis aldrig når fläktens fettfilter. Vid fritering skall matlagningen hållas under konstant uppsikt för att förhindra att oljan tar eld. Vid samtidig användning av eldstad, braskamin eller liknande skall tilluften dimensioneras i enlighet med gällande föreskrifter (Boverket).

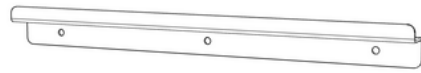


Mått Vägghängd fläkt.

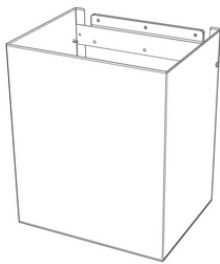




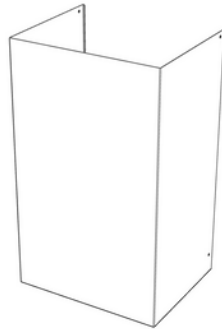
(a) Klämslag



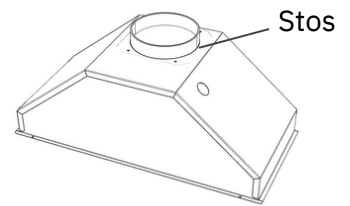
(b) Z-stag



(c) Övre kanaldel

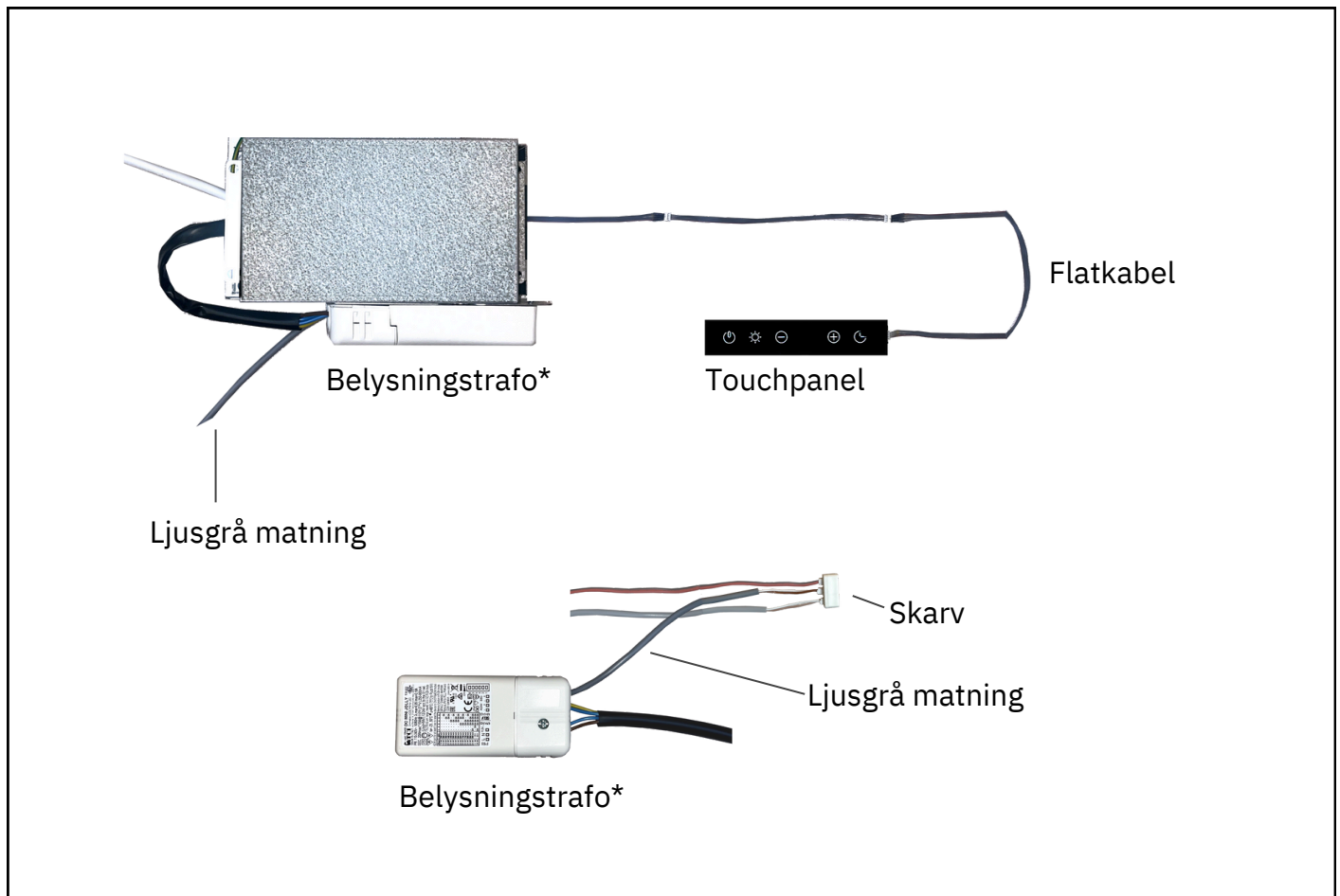


(d) Nedre kanaldel

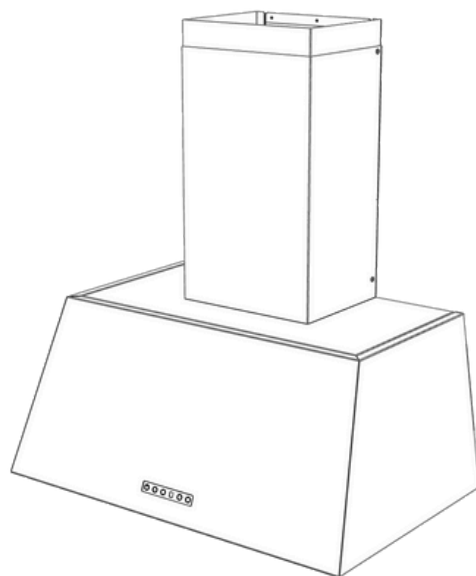


Filterlåda

Elektroniklåda



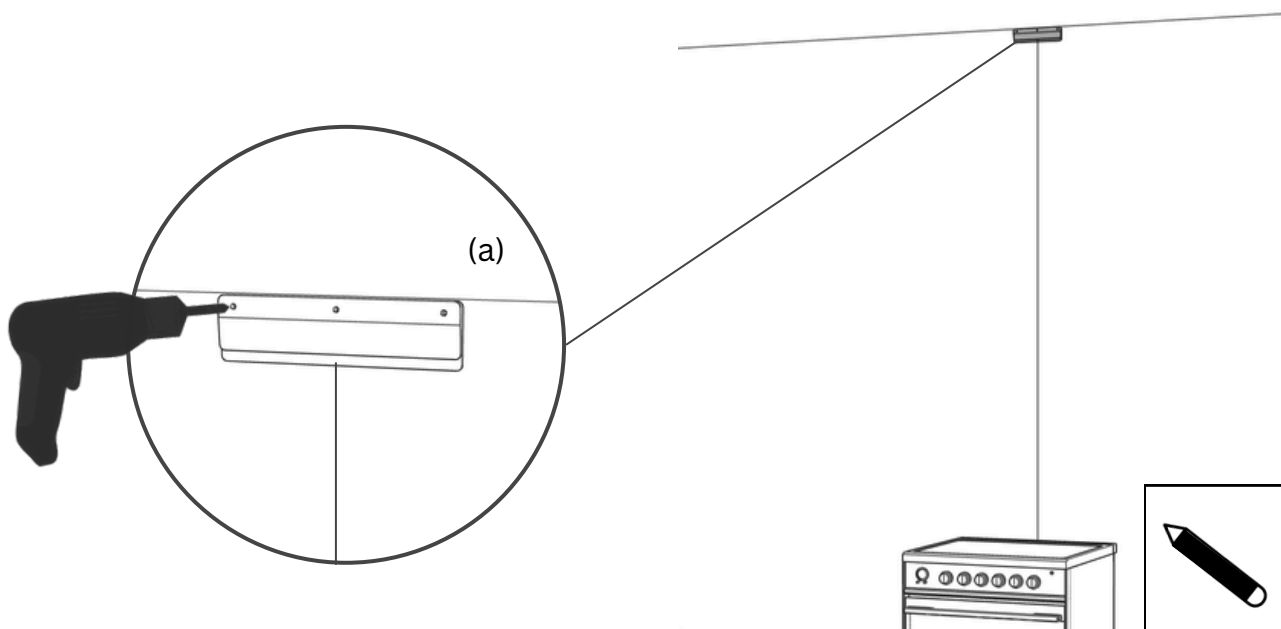
1



1. Förberedelse

Packa upp kåpan ur kartongen. Kontrollera alla ingående delar och dess skick. Om du upptäcker transportskador, anmäl detta omgående till speditören. Observera att anmälningar som görs senare än 7 dagar efter mottagandet inte godkänns som transportskada.

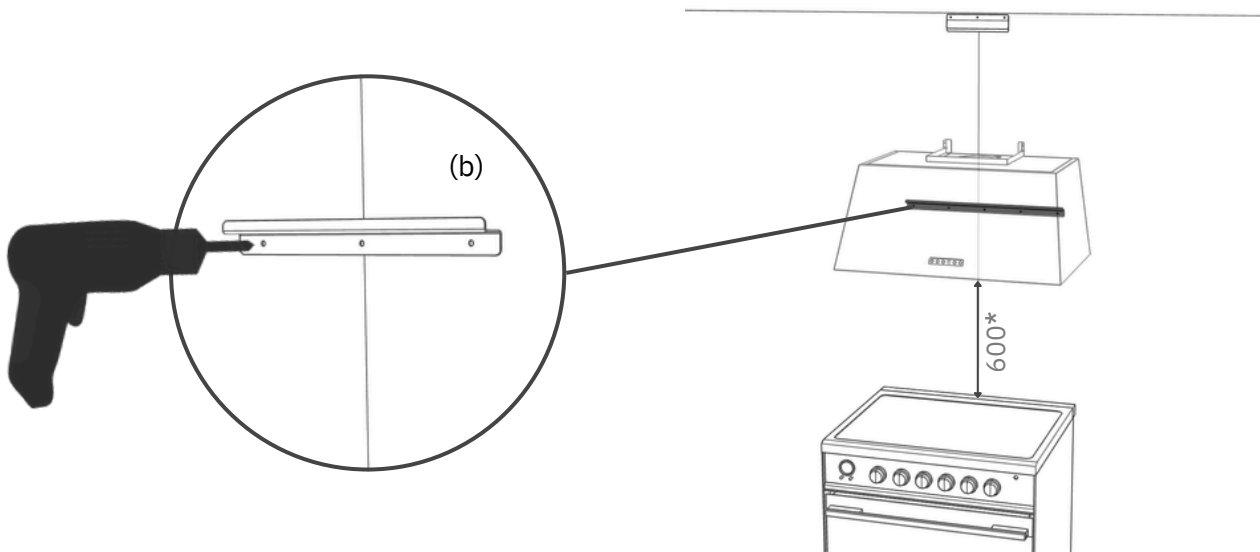
2



2. Montering av klämslag

Mät och markera en centrumlinje ovanför spisen. Skruva fast klämslaget (a) i väggen, mot taket, med centrumlinjen direkt ovanför spisen.

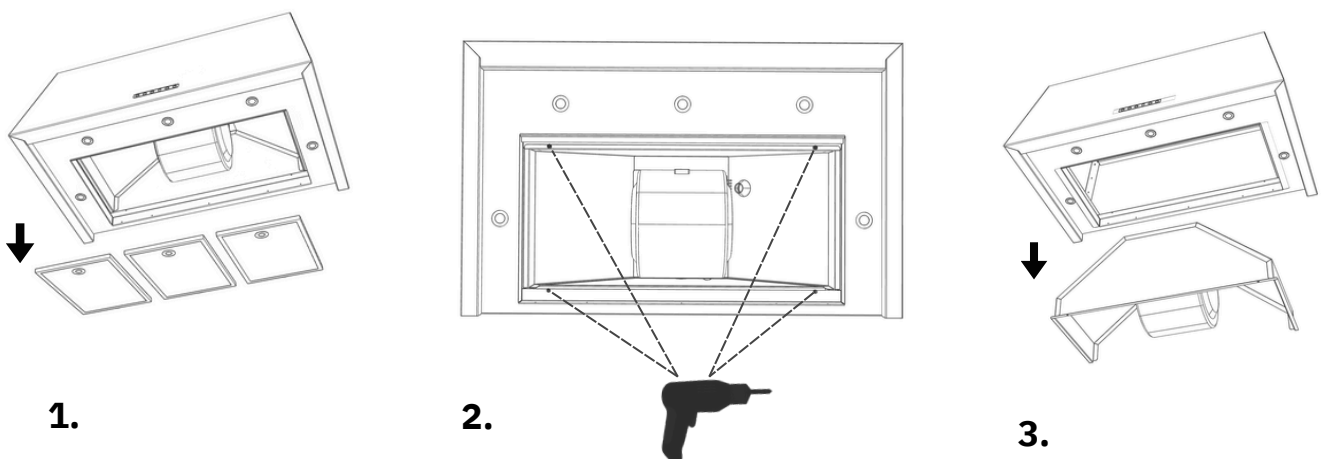
3



3. Montering av Z-stag

Det rekommenderade avståndet mellan elspis och kåpans underkant är 600 mm *(för gasspisar 700 mm). Mät upp avståndet som gäller för din spistyp från centrum av spisen och markera. Mät därefter ca 150 mm från mitten av underkantens markering och sätt en ny markering. Fäst Z-staget (b) genom att skruva i centrumhålet vid denna markering, följt av de övriga hålen. OBS! Skruva inte fast helt så att kåpan kan justeras vid behov.

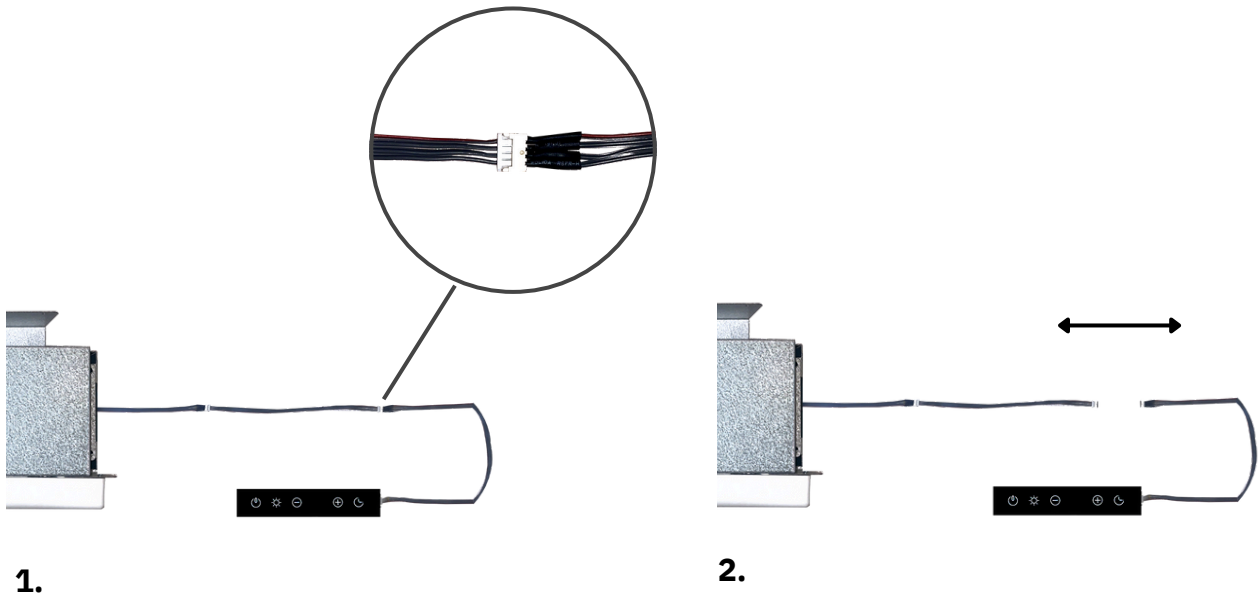
4



4. Filter

Ta bort fettfilterna (1.) skruva loss filterlådan (2.) och lossa filterlådan (3.) Filterlådan är kopplad till kåpan med sladdar, se steg 5 och 6.

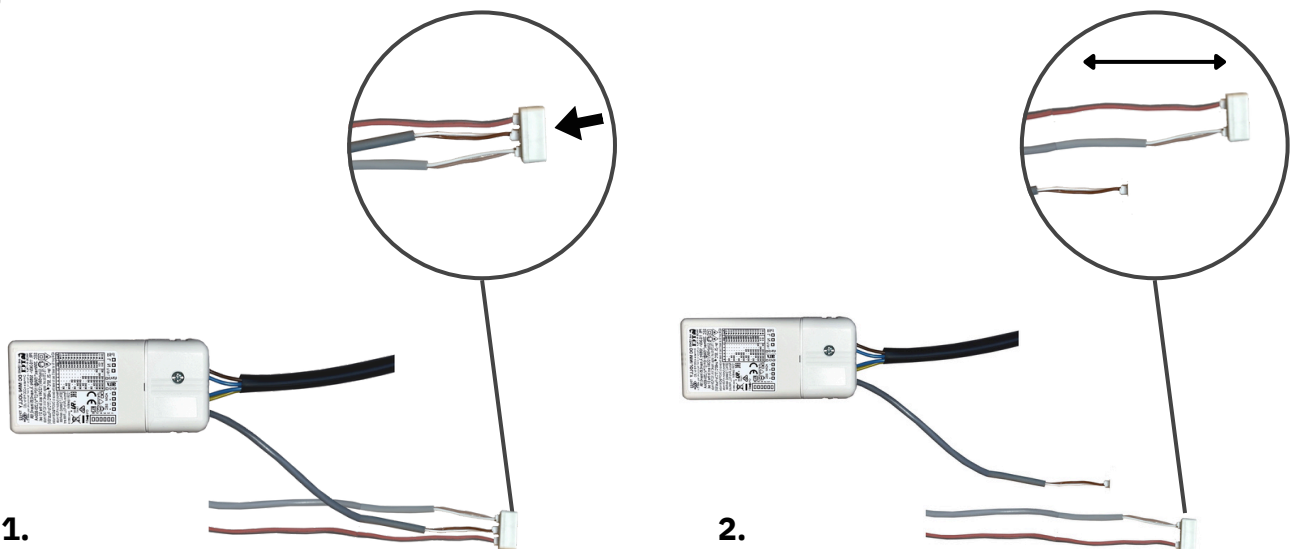
5



5. Frånkoppling av sladdar

På insidan av kåpan går det en mörkgrå flatkabel från touchpanelen till elektroniklådan på filterlådan, koppla ur denna.

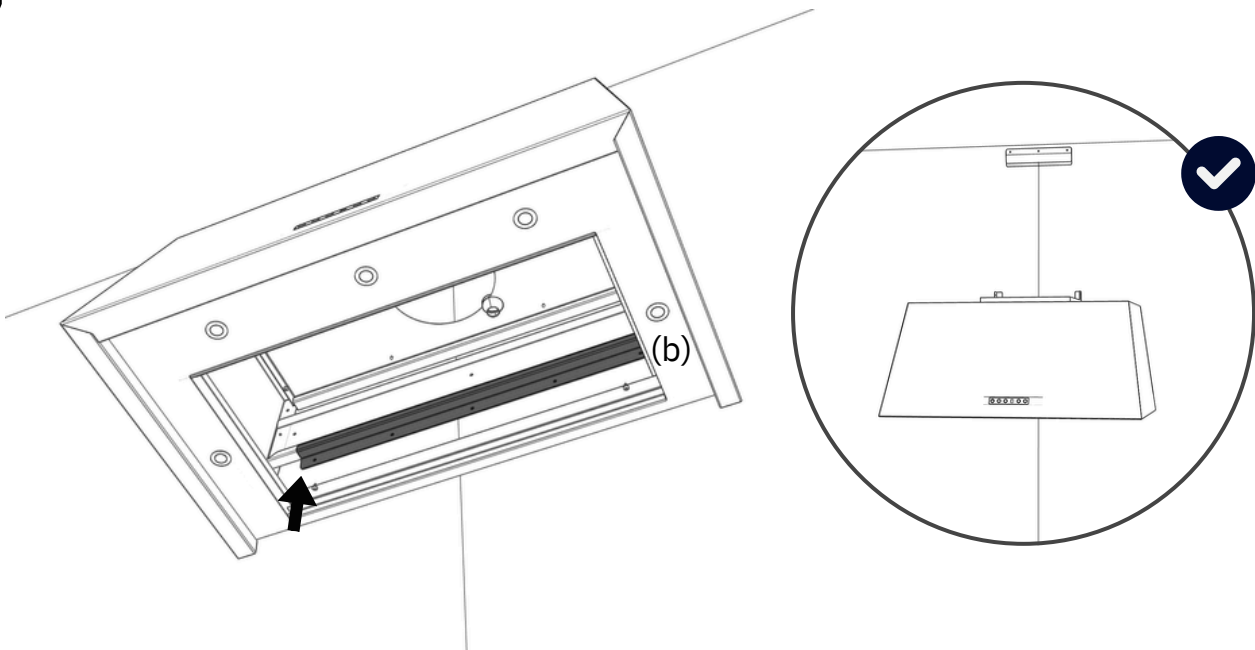
6



6. Frånkoppling av sladdar 2

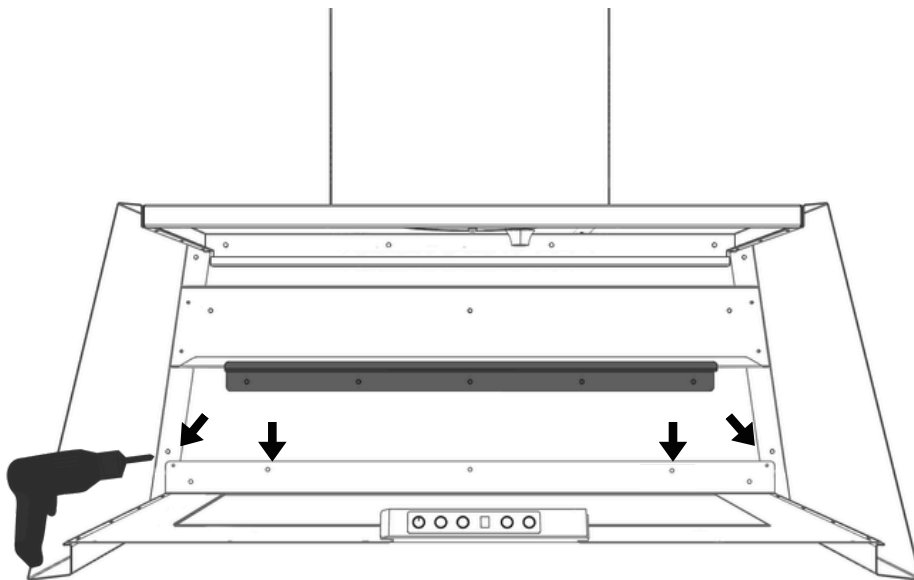
På elektroniklådan sitter i sin tur ett belysningstrafo, från denna går en ljusgrå matning till det mellersta uttaget i skarven, koppla ur den. Lägg sedan filterlådan åt sidan efter att den har lossats.

7

**7. Montering av kåpa**

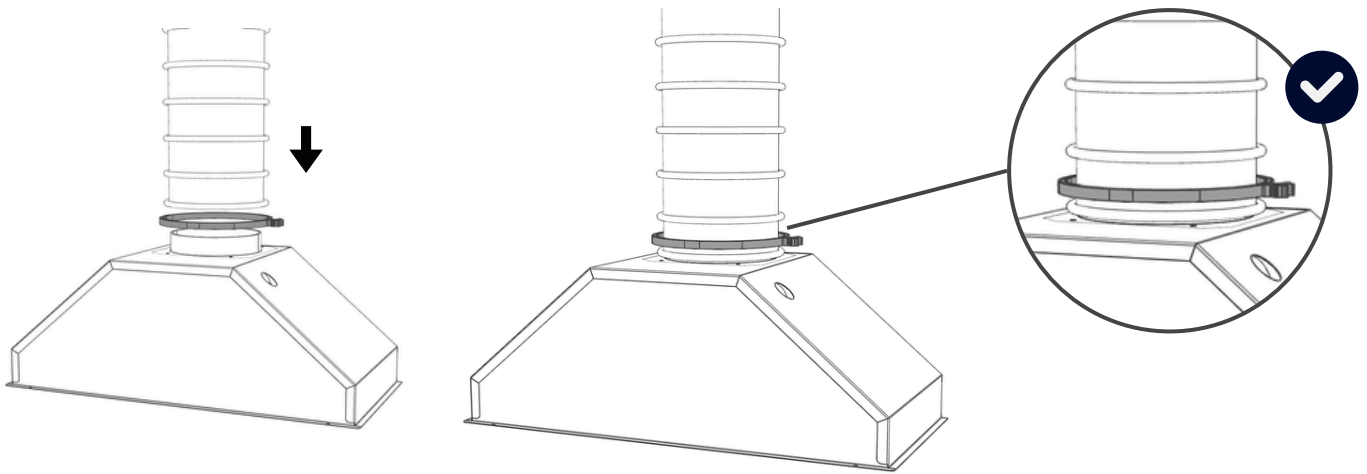
Häng upp kåpan på Z-staget (b) (utan filterlådan), och använd ett vattenpass för att justera den. När kåpan är korrekt positionerad, dra åt skruvarna på staget för att fästa kåpan ordentligt.

8

**8. Säkring av kåpa**

För extra stabilitet bör kåpan även säkras med ytterligare skruvar i väggen. (Bilden visar en genomskärning av kåpan.)

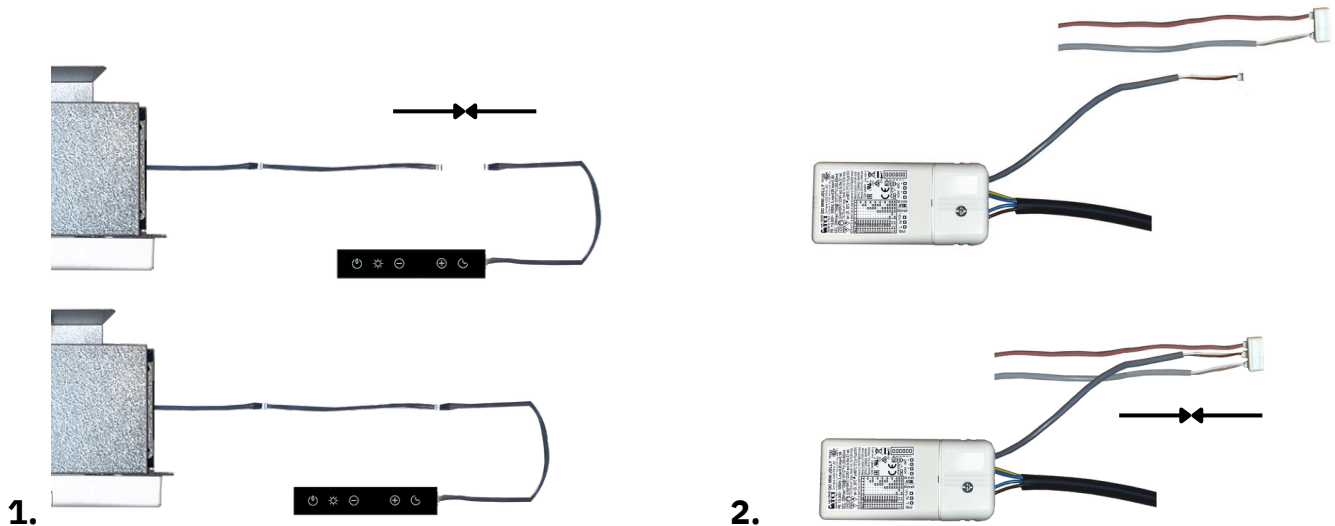
9



9. Anslutning av slang till filterlådan

Plocka upp filterlådan. Trä slangen över stosplåten och fäst slangen med en slangklämman på stosplåten på filterlådan. OBS! Dra inte åt slangklämman för hårt, då det kan orsaka deformation av kallrasskyddet.

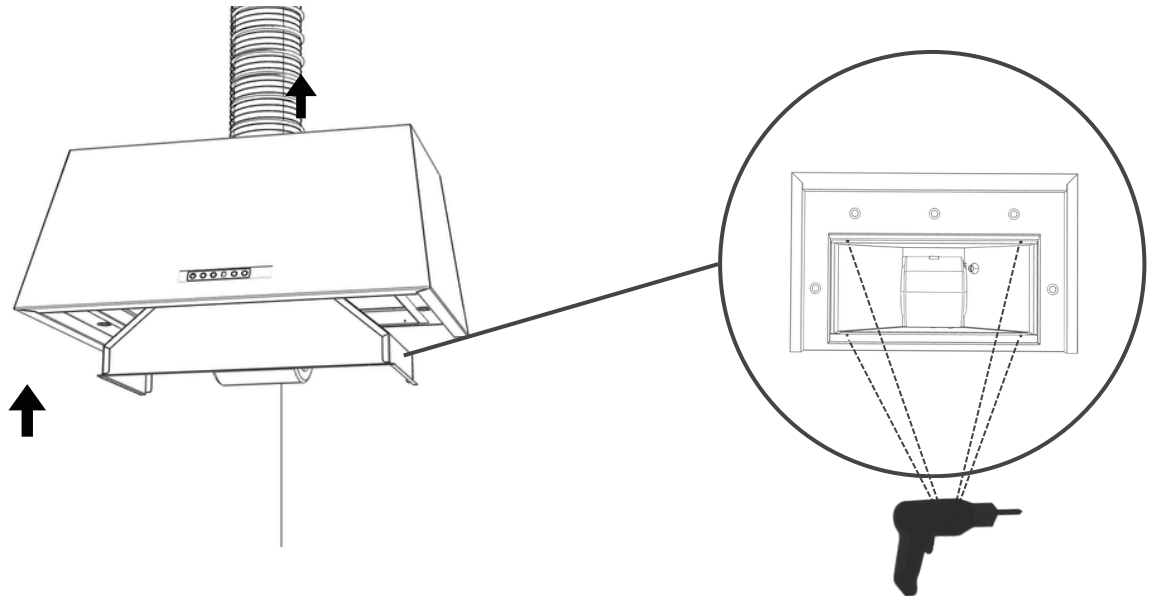
10



10. Återkoppling av sladdar

Koppla tillbaka den mörkgrå flatkabeln till touchpanelen. Koppla därefter tillbaka den ljusgrå matningen som går från belysningstrafot i det mellersta uttaget i skarven.

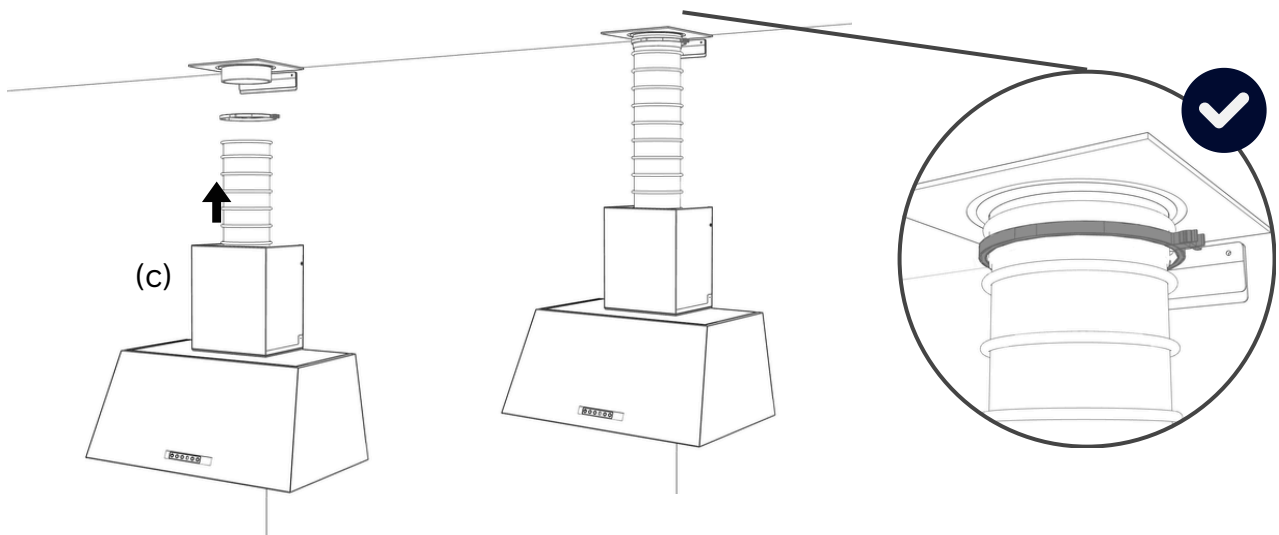
11



11. Montering av filterlåda

Montera tillbaka filterlådan och skruva åt, se till att slangen går genom kåpan uppåt.

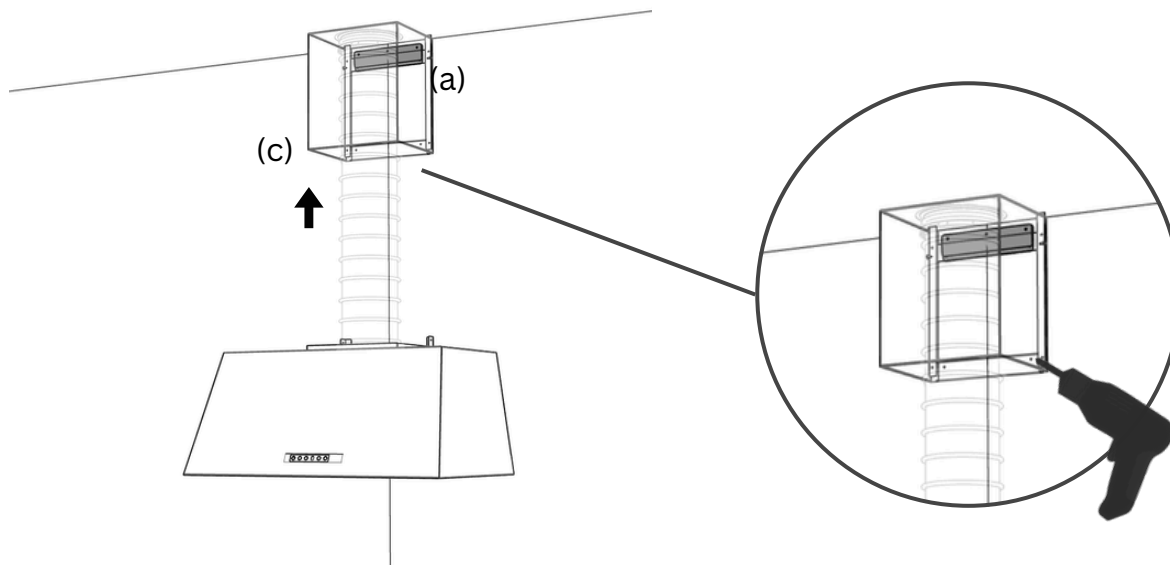
12



12. Anslutning av slang till stosplåt i tak

Placera den övre kanaldelen (c) ovanpå fläkten och låt den vila där. För sedan slangen genom den övre kanaldelen och upp mot taket. Trä slangen på stosplåten och fäst i stosplåten i taket med en slangklämma. OBS! Se till att slangen är ordentligt sträckt!

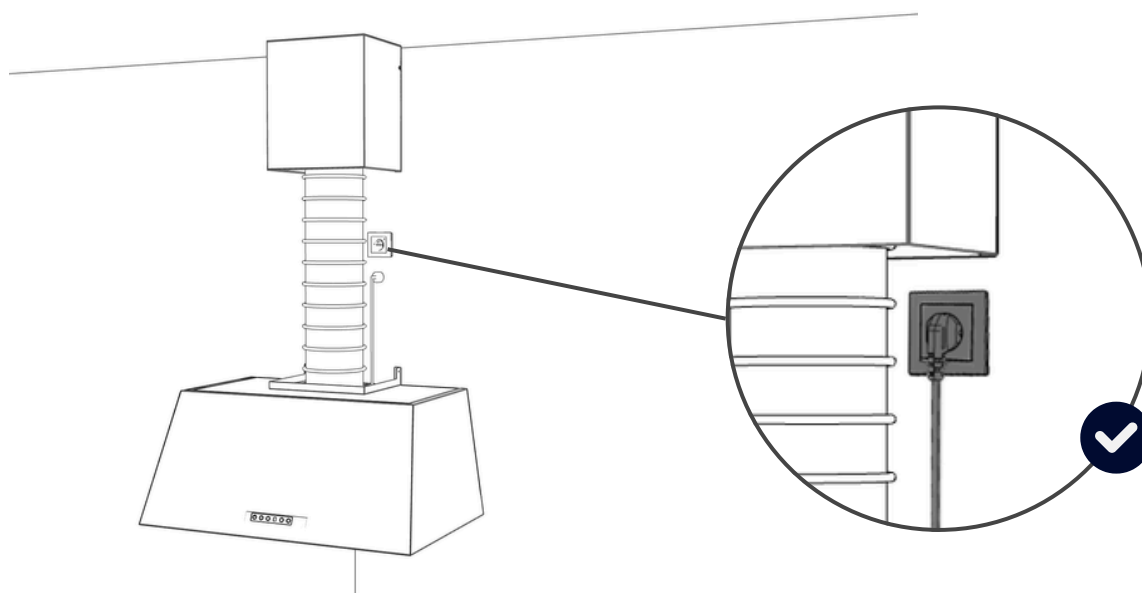
13



13. Montering av övre kanaldel

Dra sedan den övre kanaldelen (c) uppåt och skjut in den i kläm laget (a). Fäst den övre kanaldelen i väggen genom att skruva fast den i kanaldelens nedre beslag.

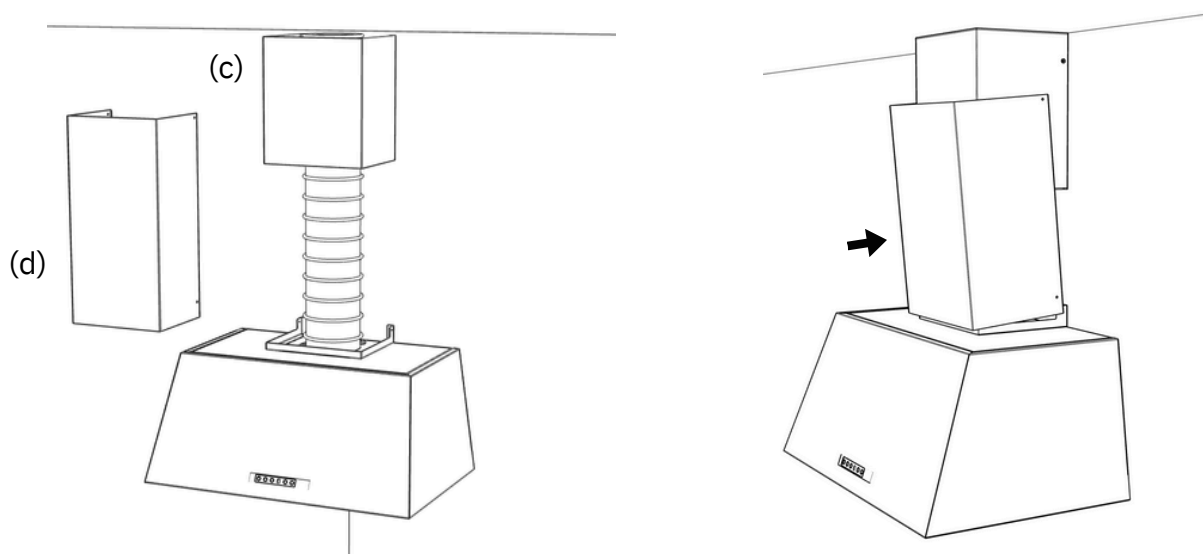
14



14. Anslutning av el

För strömsladden från elektroniklådan på filterlådan upp genom kåpan och anslut den till eluttag. OBS! Vid styrning av extern fläkt/aggreat, anslut inte strömmen förrän matningen från fläkten/aggreatet är installerat.

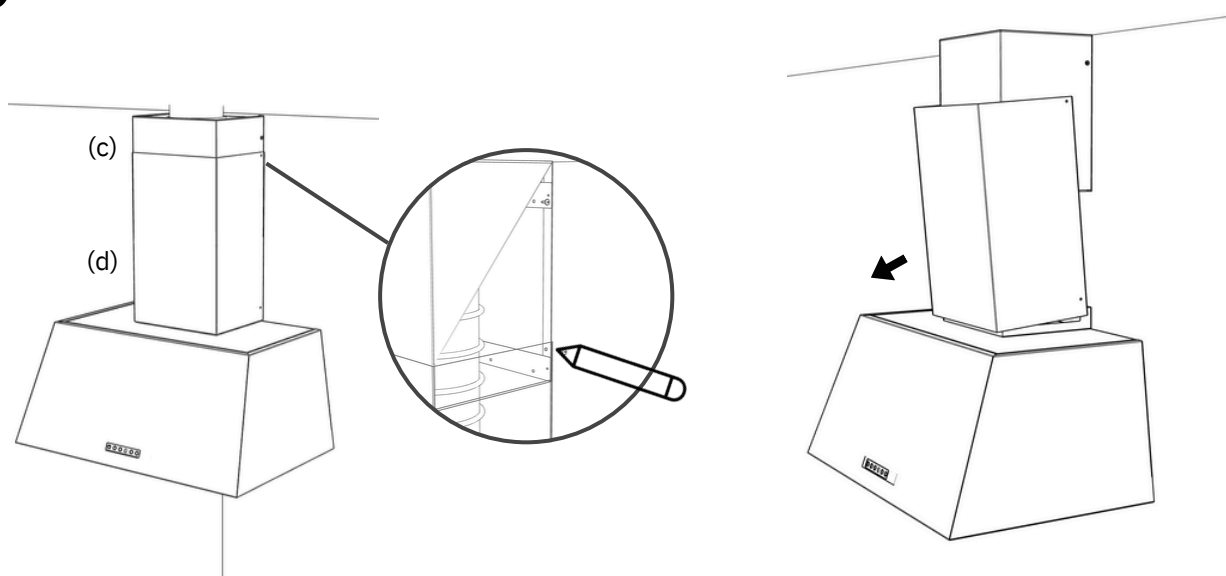
15



15. Montering av nedre kanaldel

Placera den nedre kanaldelen (d) på kåpan genom att försiktigt böja isär övre delen av kanalen och trä den över den övre kanaldelen (c).

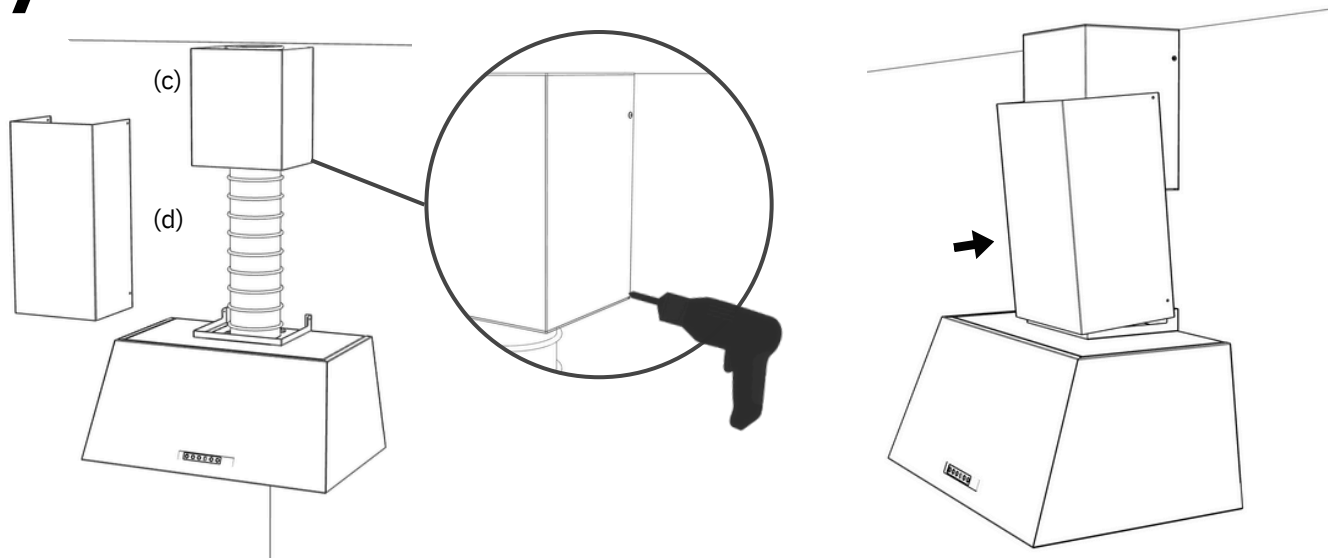
16



16. Markering på övre kanaldel

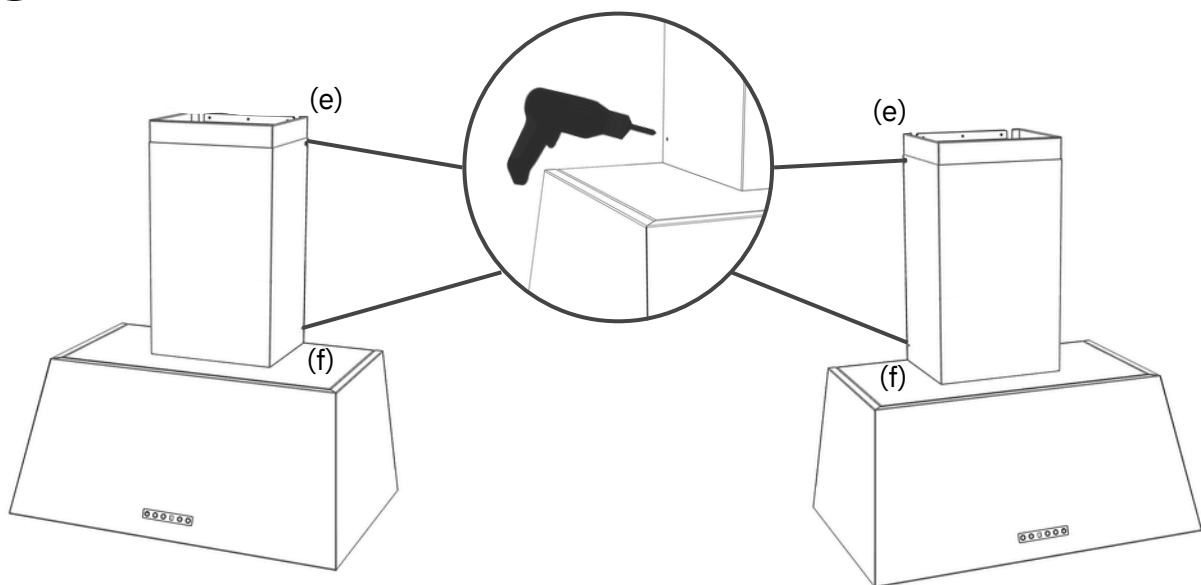
När den nedre kanaldelen (d) ligger mot kåpan, markera borrhålen på den nedre kanaldelen (d) med en penna, så att borrhålens positioner överförs till den övre kanaldelen (c). Plocka sedan bort den nedre kanaldelen (d).

17

**17. Borra på övre kanaldel**

Borra efter markeringarna på den övre kanaldelen (c). Montera återigen tillbaka den nedre kanaldelen (d).

18

**18. Fastsättning av kanaldelar.**

Skruva därefter fast den nedre kanaldelen i den övre kanaldelen vid fästpunkterna (e). Skruva till sist ihop den nedre kanaldelen med kåpan vid fästpunkterna (f).

Underhåll

Spiskåpan torkas av med en mjuk trasa fuktad med mildt diskmedel. Filtret bör rengöras två gånger i månaden vid normal användning. Ta loss filtret och blötlägg det i en blandning av vatten och diskmedel, och spola sedan av det noggrant. Filtret kan även diskas i diskmaskin. En gång per år bör spiskåpan rengöras invändigt; torka insidan med en fuktig trasa och diskmedel för att hålla den ren och i gott skick. För bästa resultat, använd Superfoam Kitchen, rengöring för bl.a rostfritt stål, tillgängligt på tovenco.se.



SUPERFOAM KITCHEN (500 ml)

Fantastisk på rostfritt!

Löser kaffefläckar, matrester, fett, olja m.m.

Suverän på glas och speglar, utan regnbågseffekter.

Superfoam är Green World och NSF klassad A1 =

Högsta klassificeringen för användning inom livsmedelsproduktion.



Tovenco

Tovenco AB
Vinnarsjövägen 9-11
818 45 Hedesunda

Tel: +46 (0)291-10750
Mail: info@tovenco.se
www.tovenco.se