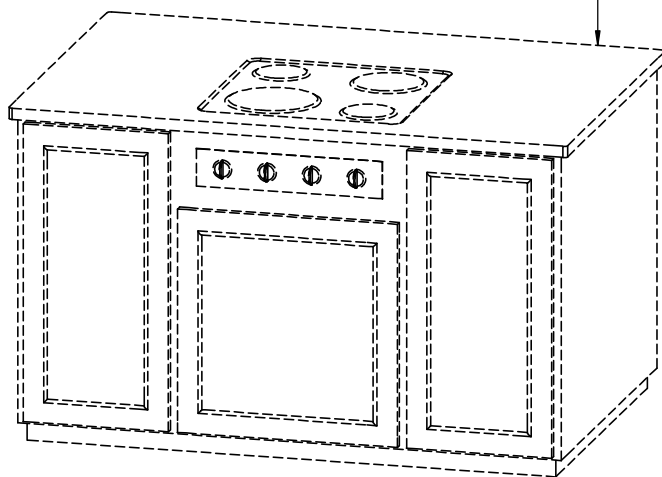
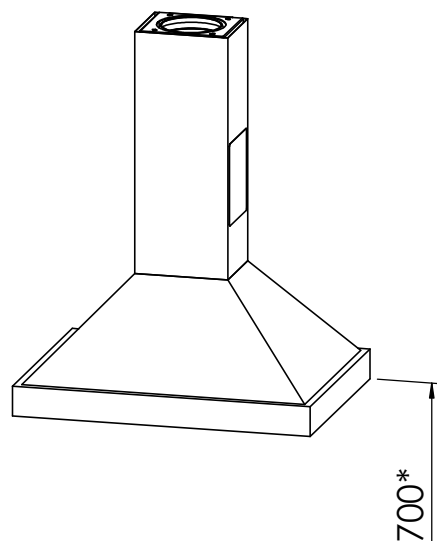
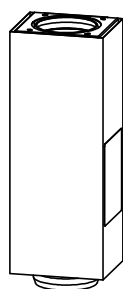
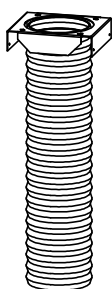
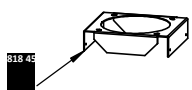


# Monteringsanvisning

1. Packa upp kåpan och kanalen ur kartongen och kontrollera ingående delar. Eventuella transportskador anmäles omgående till speditören. (Anmälan senare än 7 dagar efter mottagande godkänns inte som transportskada)
2. Montera ur fläkt- eller filterlåda
3. Skruva bort den invändiga takanslutningen (a) samt inspektionssluckan på kanalen.
4. Fäst takanslutningen (a) på önskad plats i taket.
5. Anslut slangsetsen på det nedstickande anslutningsröret i taket.
6. Skruva fast kanalen i takanslutningen.
7. Skruva fast kåpan i kanalen med medföljande skruv och mutter.
8. Sätt tillbaka fläkt/filterlådan och anslut slangsetsen på fläkt/filter, se till att slangsetsen är sträckt.



## Skötselinstruktion spiskåpa

Spiskåpan torkas av med fuktad trasa och mildt diskmedel. Filtret bör rengöras 2 gånger i månaden vid normal användning. Tag lös filtret, blötlägg i vatten blandat med diskmedel, spola av. Filtret kan även diskas i maskin. Någon gång per år bör spiskåpan rengöras invändigt. Torka invändigt med våt trasa och diskmedel.

\* Vi rekommenderar 700mm mellan spis och underkant kåpa.