

TFSK 160 EC SILEO RÖD

Artikelnr. 77258

Document type: **Produktkort**

Document date: **2017-11-08**

Generated by: **Onlinekatalog**



Beskrivning

- EC-motorer, hög effektivitet
- 100 % varvtalsreglerbar
- Hastighetskontroll inkluderas
- Swing-out

TFSR EC samt TFSK EC är takfläktar utrustade med EC-motorer och avsedda för att användas som frånluftsfläktar i mindre utrymmen så som bostäder, förråd och mindre arbetslokaler.

Fläktarna levereras med förkopplad potentiometer (0-10V) och är fällbara och utrustade med servicebrytare för enkel rengöring och service. För att skydda motorn från överhettning har fläktarna inbyggd termokontakt med automatisk återställning. Fläkten är utformad så att den ger horisontell avluft som åstadkommer små interna förluster samt försvårar isbildning på tak. Beröringsskyddet skyddar mot oavsiktlig kontakt med fläkthjul.

TFSR har cirkulär anslutning och TFSK har kvadratisk anslutning.

För att undvika problem rekommenderar vi att fläkten går kontinuerligt.

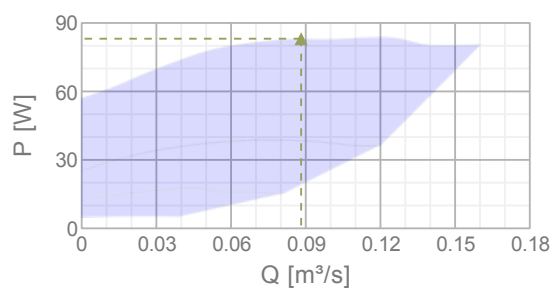
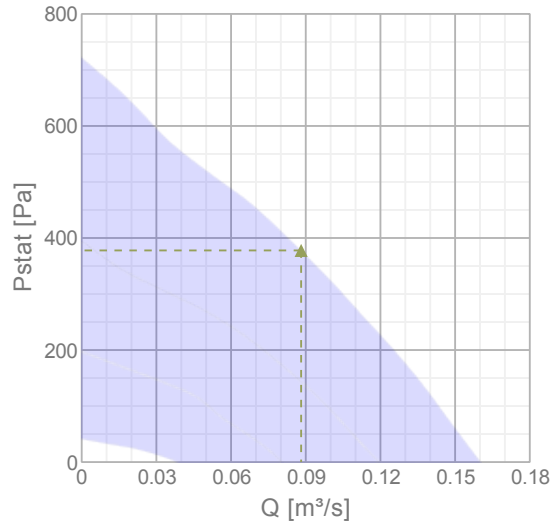


Specifikation

Nominell data		
Spänning	230	V
Frekvens	50/60	Hz
Fas	1	~
Tillförd effekt (P1)	83,6	W
Ström	0,699	A
Maximalt luftflöde	0,16	m³/s
Varvtal	3340	r.p.m.
Vikt	4,7	kg
Temperaturdata		
Max temperatur på transporterad luft	60	°C
Max temperatur på transporterad luft vid spänningsreglering	60	°C
Ljuddata		
Ljudtrycksnivå, 4 m (fritt fält)	49,8	dB(A)
Ljudtrycksnivå, 10 m (fritt fält)	41,8	dB(A)
Skydd / Klassificering		
Isolationsklass	B	
Kapslingsklass, motor	IP54	IP
ErP		
Redo för ErP-krav	ErP 2016/ErP 2018	

Diagram

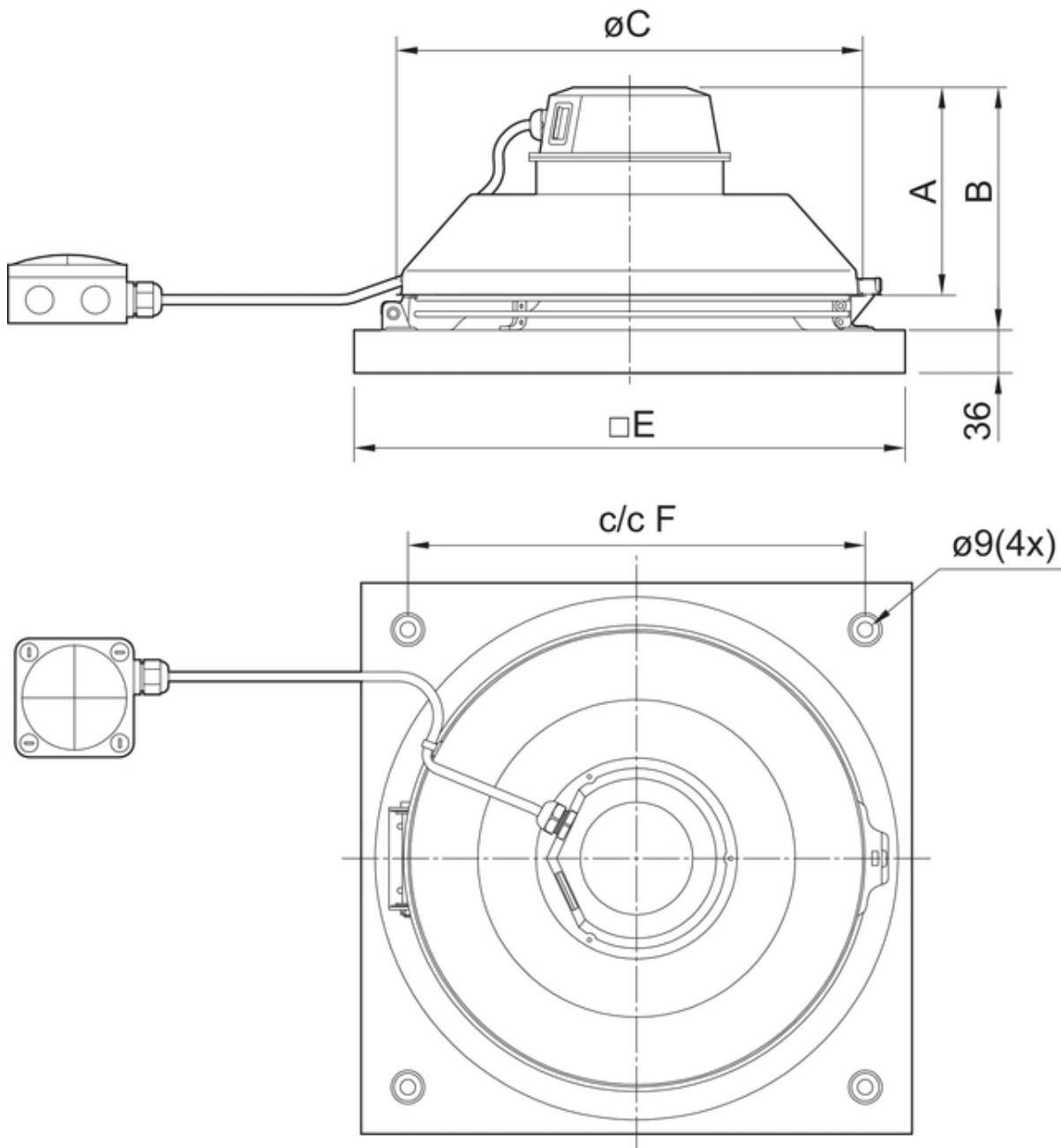
Diagram



Max verkningsgrad

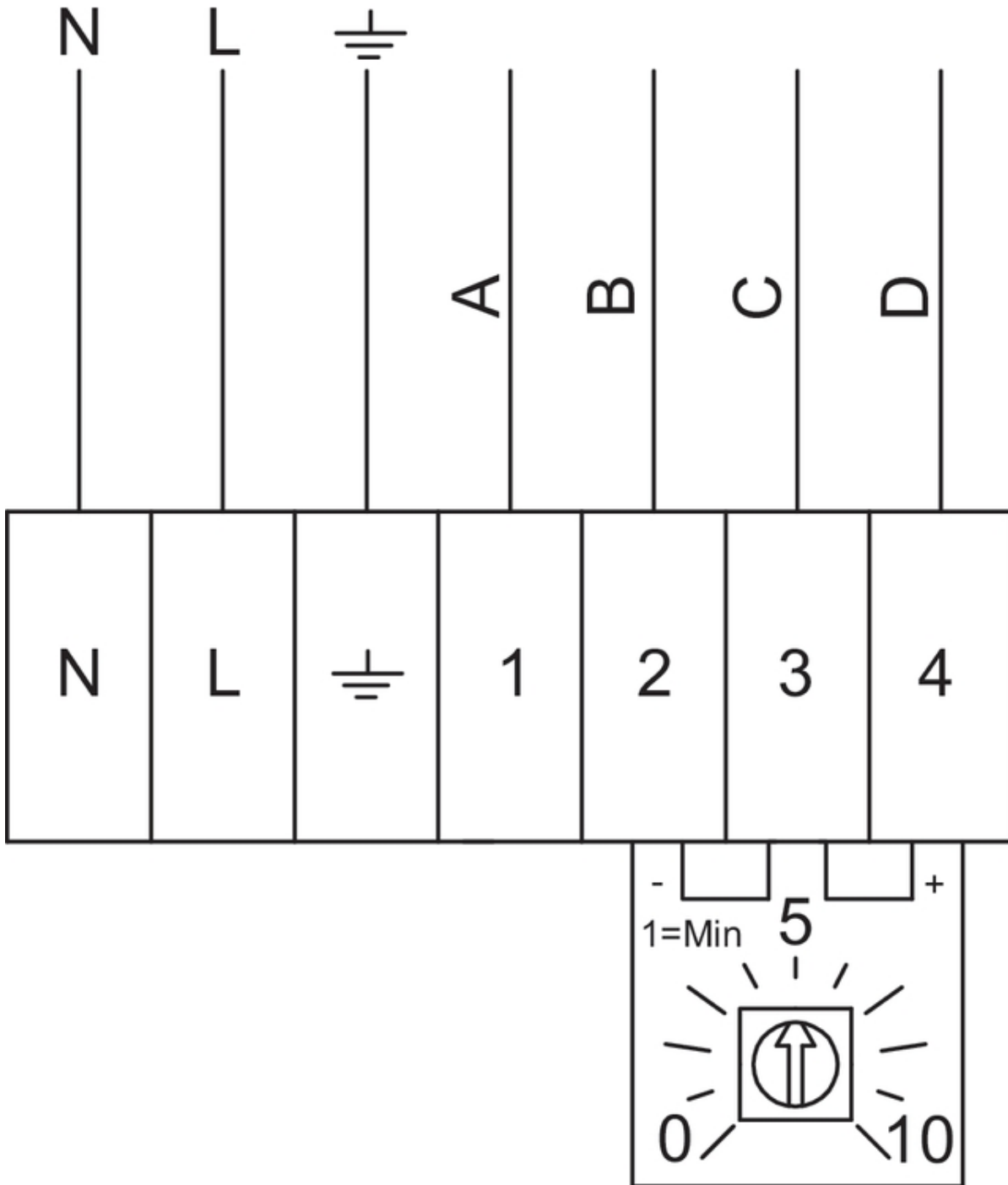
Hydrauliska data										
▲ Lufflöde i arbetspunkt										0,0881 m ³ /s
▲ Statiskt tryck i arbetspunkt										378 Pa
▲ Effekt										83,1 W
Varvtal										3349 r.p.m.
Ström										0,691 A
SFP										0,943 kW/m ³ /s
Spänning										230 V
Ljudeffektsnivå		63	125	250	500	1k	2k	4k	8k	Tot
Inlopp	dB(A)	36	50	55	59	64	63	64	61	70
Utlopp	dB(A)	37	49	55	64	67	68	65	62	73

Dimensioner



TFSK	A	B	$\varnothing C$	$\square E$	$c/c F$
160 EC	147	172	334	421	330
200 EC	150	187	364	421	330

230V 1~



Terminal	Kabel	Beskrivning
1	Svart 1	Tachosignal, Isink max 10mA
2	Svart 2	GND
3	Svart 3	Styringång 0-10 VDC/PWM
4	Svart 4	Utgång 10 VDC max 1.1 mA

Intern potentiometer, standard

Tillbehör

Elektriska tillbehör

[HR1 Rumshygrostat IP21 \(5150\)](#)
[RT 0-30 Rumstermostat Elektron \(5151\)](#)
[CO2RT-R-D Våggivare 0-2000 ppm \(6993\)](#)
[Närvarodetektor/IR24-P \(6995\)](#)
[MTV-1/010 Potentiometer \(30650\)](#)
[DMD-C Tryckregulator \(15793\)](#)
[MTP 10, 10K Potentiometer \(32731\)](#)
[EC-Vent Rumsenhet \(3018\)](#)
[EC-Vent Huvudenhet \(3115\)](#)
[EC-Basic-H \(24807\)](#)
[EC-Basic-T \(24805\)](#)
[EC-Basic-U \(24806\)](#)
[EC-Basic-CO2/T \(24808\)](#)
[EC-Selector \(9908\)](#)
[CXE/AVC Modbus \(37256\)](#)
[S-5EC/FRQ \(76738\)](#)
[Säkerhetsbrytare 2-polig grå \(210679\)](#)

Tillbehör

[LDC 160-600 Ljuddämpare \(5192\)](#)
[LDC 160-900 Ljuddämpare \(5193\)](#)
[TG 400-800 Takgenomföring \(1718\)](#)
[STG Bottenplåt 200 TG 400-800 \(1765\)](#)
[BTG 400 Backspjäll \(5092\)](#)
[RSK 160 Backspjäll \(5601\)](#)
[FDS 310/311 Takstos plan \(9549\)](#)
[STG Ansl.plåt 160 TG 400-800 \(4054\)](#)
[Plugg TFSK Ø9mm 4st/påse \(8417\)](#)
[FDS-L 310/311 platt taksockel \(95279\)](#)

Dokument



EC_fläktar_Drift och underhållsinstruktion (2,64MB)



Bvd Takfläkt TFSK-TFSR Sileo, TFSK-TFSR EC Sileo ID6.pdf (219,40kB)

Föreskrivningstext

Roof fan, horizontal discharge, swing type. Casing and base frame made of galvanised steel sheet, powder-coated in black.

Free-running, backward curved, single-inlet centrifugal impeller made of plastic.
Balancing quality G 6.3, dynamically balanced acc. to DIN ISO 1940-1.

Energy-saving, energy-efficient external rotor motor EC, vibration-free mounted, the motor is placed inside the air flow for cooling. Integral thermal contacts internally connected with automatic reset.

Stepless control via 0-10V signal, internal potentiometer.

Terminal block with cable 1m, lead out from the motor. Service switch included (IP44).

For outdoor installation.

Vertical installation position.