

TFSR 160 EC SILEO RÖD

Artikelnr. 77259

Document type: **Produktkort**

Document date: **2017-11-08**

Generated by: **Onlinekatalog**



Beskrivning

- EC-motorer, hög effektivitet
- 100 % varvtalsreglerbar
- Hastighetskontroll inkluderas
- Swing-out

TFSR EC samt TFSK EC är takfläktar utrustade med EC-motorer och avsedda för att användas som frånluftsfläktar i mindre utrymmen så som bostäder, förråd och mindre arbetslokaler.

Fläktarna levereras med förkopplad potentiometer (0-10V) och är fällbara och utrustade med servicebrytare för enkel rengöring och service. För att skydda motorn från överhettning har fläktarna inbyggd termokontakt med automatisk återställning. Fläkten är utformad så att den ger horisontell avluft som åstadkommer små interna förluster samt försvårar isbildning på tak. Beröringsskyddet skyddar mot oavsiktlig kontakt med fläkthjul.

TFSR har cirkulär anslutning och TFSK har kvadratisk anslutning.

För att undvika problem rekommenderar vi att fläkten går kontinuerligt.

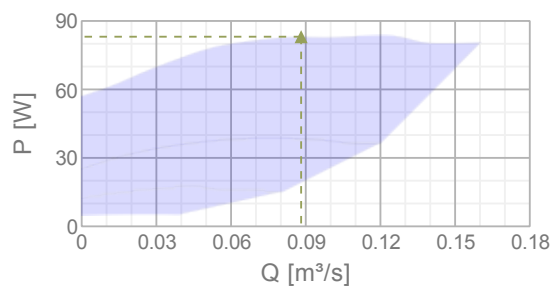
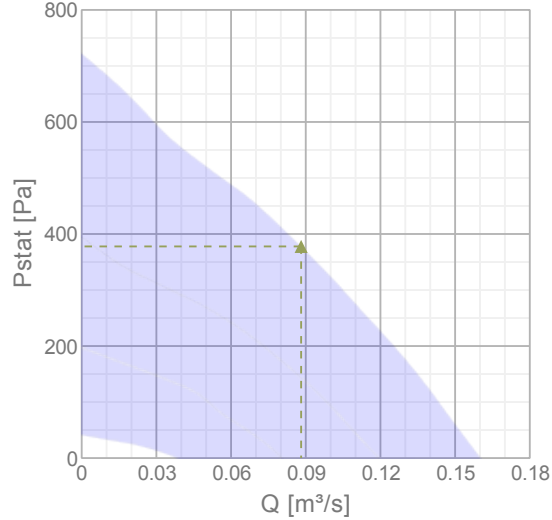


Specifikation

Nominell data		
Spänning	230	V
Frekvens	50/60	Hz
Fas	1	~
Tillförd effekt (P1)	83,6	W
Ström	0,699	A
Maximalt luftflöde	0,16	m³/s
Varvtal	3340	r.p.m.
Vikt	4,3	kg
Temperaturdata		
Max temperatur på transporterad luft	60	°C
Max temperatur på transporterad luft vid spänningsreglering	60	°C
Ljuddata		
Ljudtrycksnivå, 4 m (fritt fält)	49,8	dB(A)
Ljudtrycksnivå, 10 m (fritt fält)	41,8	dB(A)
Skydd / Klassificering		
Isolationsklass	B	
Kapslingsklass, motor	IP54	IP
ErP		
Redo för ErP-krav	ErP 2016/ErP 2018	

Diagram

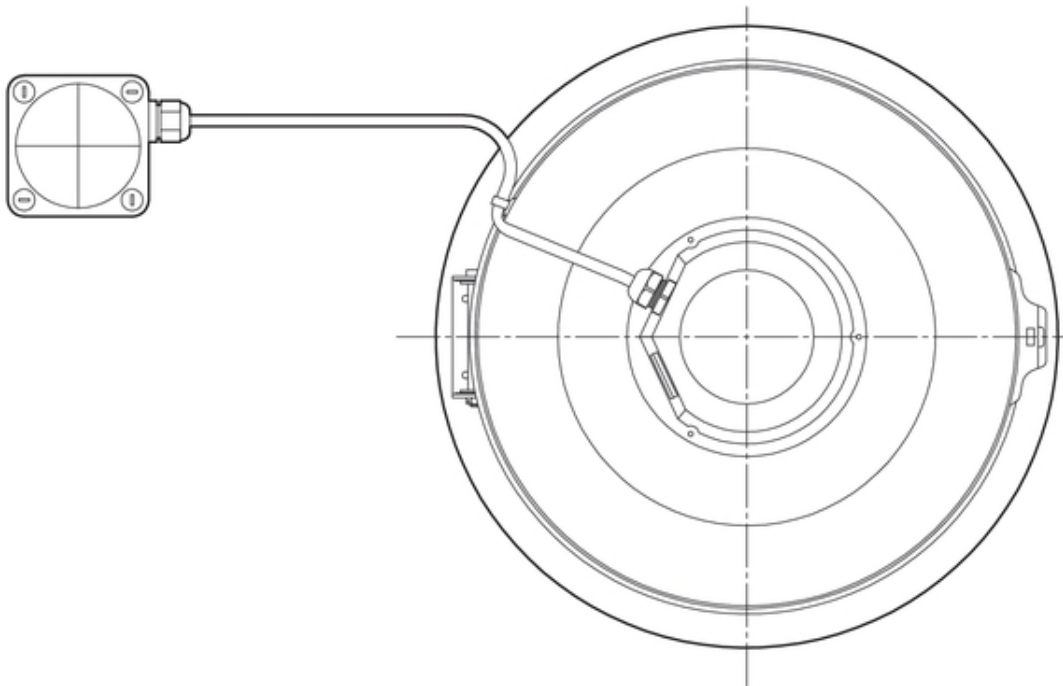
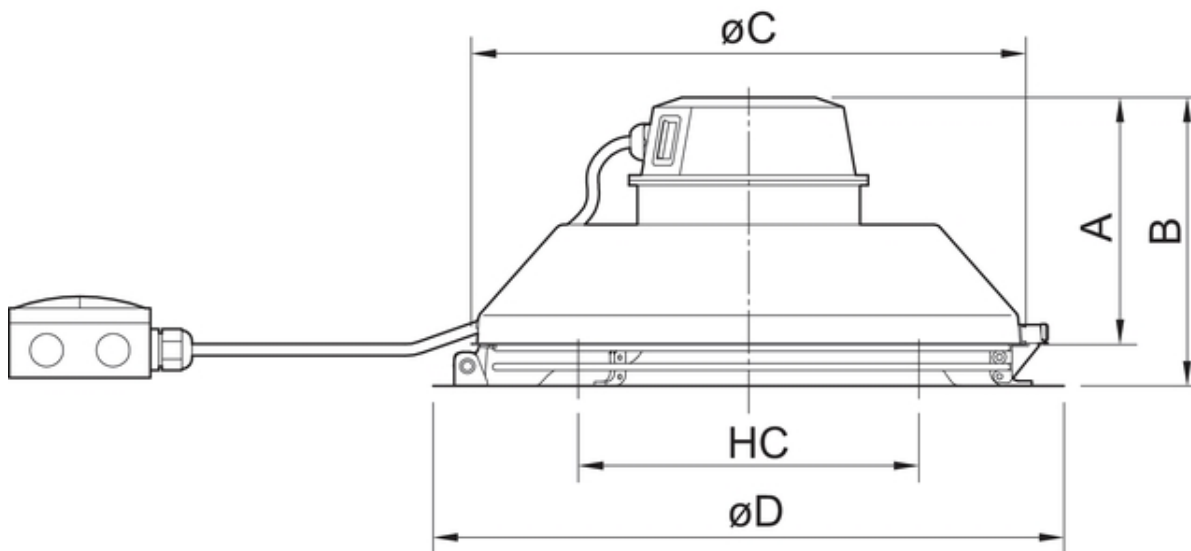
Diagram



Max verkningsgrad

Hydrauliska data										
▲ Lufflöde i arbetspunkt										0,0881 m³/s
▲ Statiskt tryck i arbetspunkt										378 Pa
▲ Effekt										83,1 W
Varvtal										3349 r.p.m.
Ström										0,691 A
SFP										0,943 kW/m³/s
Spänning										230 V
Ljudeffektsnivå		63	125	250	500	1k	2k	4k	8k	Tot
Inlopp	dB(A)	36	50	55	59	64	63	64	61	70
Utlopp	dB(A)	37	49	55	64	67	68	65	62	73

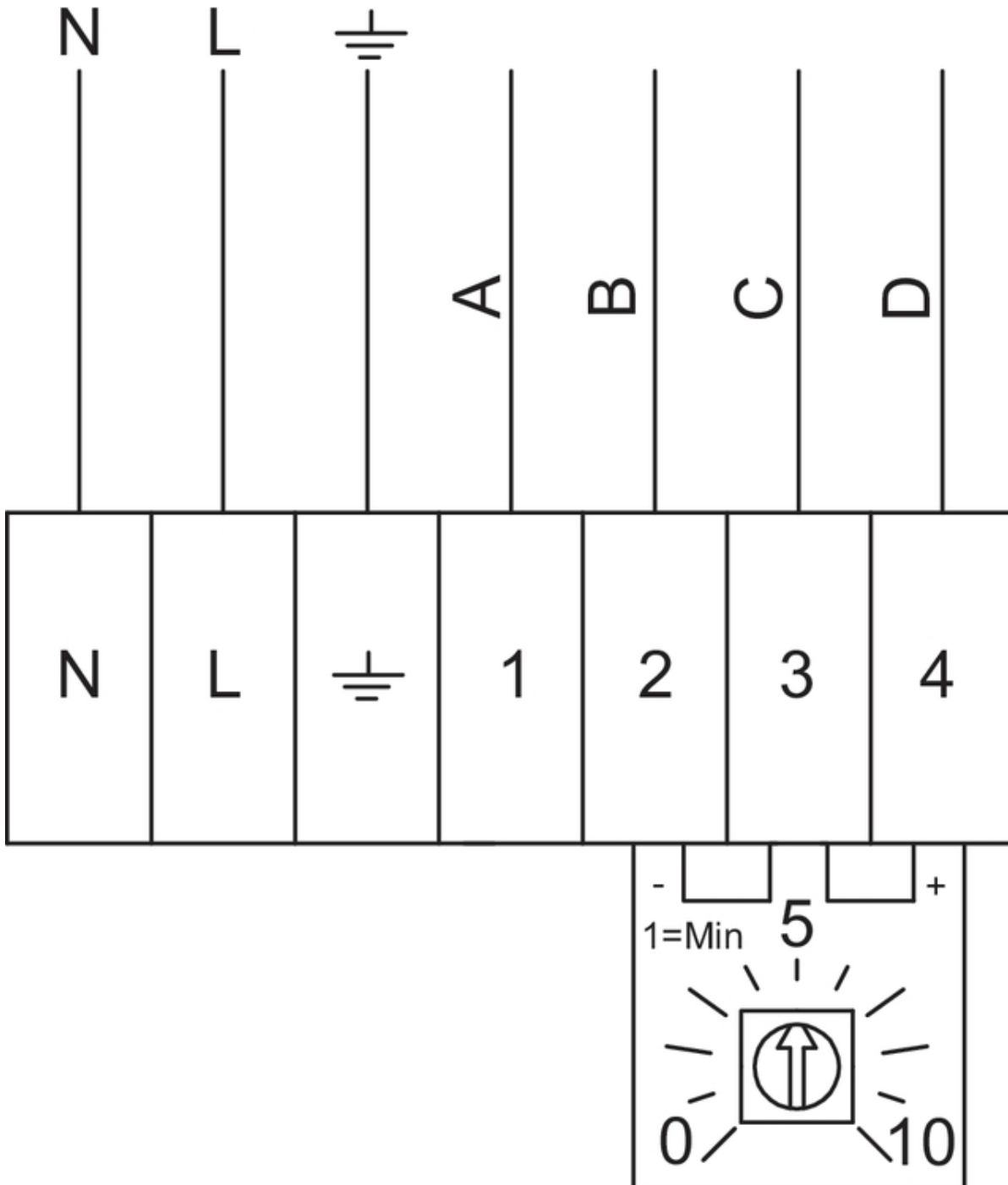
Dimensioner



TFSR	A	B	$\varnothing C$	$\varnothing D$	HC
160 EC	147	172	334	380	205
200 EC	150	187	364	439	250

HC = Hålcirkeldiameter för infästning $\varnothing 6 \times 4$

230V 1~



Terminal	Kabel	Beskrivning
1	Svart 1	Tachosignal, Isink max 10mA
2	Svart 2	GND
3	Svart 3	Styringång 0-10 VDC/PWM
4	Svart 4	Utgång 10 VDC max 1.1 mA

Intern potentiometer, standard

Tillbehör


Elektriska tillbehör

[HR1 Rumshygrostat IP21 \(5150\)](#)
[RT 0-30 Rumstermostat Elektron \(5151\)](#)
[CO2RT-R-D Väggivare 0-2000 ppm \(6993\)](#)
[Närvarodetektor/IR24-P \(6995\)](#)
[MTV-1/010 Potentiometer \(30650\)](#)
[DMD-C Tryckregulator \(15793\)](#)
[MTP 10, 10K Potentiometer \(32731\)](#)
[EC-Vent Rumsenhet \(3018\)](#)
[EC-Vent Huvudenhet \(3115\)](#)
[EC-Basic-H \(24807\)](#)
[EC-Basic-T \(24805\)](#)
[EC-Basic-U \(24806\)](#)
[EC-Basic-CO2/T \(24808\)](#)
[EC-Selector \(9908\)](#)
[CXE/AVC Modbus \(37256\)](#)
[S-5EC/FRQ \(76738\)](#)
[Säkerhetsbrytare 2-polig grå \(210679\)](#)

Tillbehör

[LDC 160-600 Ljuddämpare \(5192\)](#)
[LDC 160-900 Ljuddämpare \(5193\)](#)
[RSK 160 Backspjäll \(5601\)](#)
[TOB 125-160 Takgenomf. röd \(1415\)](#)
[TOS 125-160 Takgenomf.röd \(1580\)](#)

Dokument

 [EC_fläktar_Drift och underhållsinstruktion \(2,64MB\)](#)

 [Bvd Takfläkt TFSK-TFSR Sileo, TFSK-TFSR EC Sileo ID6.pdf \(219,40kB\)](#)

Föreskrivningstext