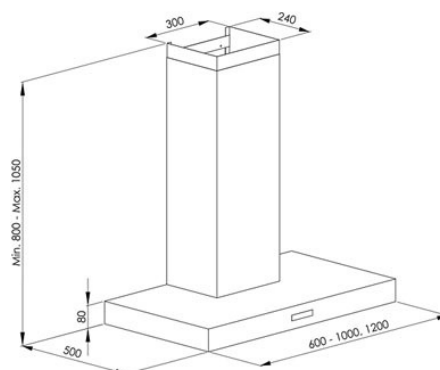


## Produktblad

### Manhattan



#### Måttskiss



#### Produktspecifikation

|                                |  |
|--------------------------------|--|
| Höjd:                          | 800-1050 mm  |
| Bredd:                         | 600-1000, 1200 mm  |
| Djup:                          | 500 mm   |
| Montagetyp                     | Vägg modell  |
| Material/Färg:                 | Rostfri, vit, svart, valfri kulör  |
| Energiklass:                   | A++  |
| Luftmängd:                     | Högsta normalläge 550 m <sup>3</sup> /h<br>Intensivläge 765 m <sup>3</sup> /h, 3 hastigheter + intensivläge (230, 440, 550 och 765 m <sup>3</sup> /h) återgår från intensivläge till normalläge efter 10min. |
| Ljudeffekt:<br>normalläge      | Min/Max 33/65 db(A) Högsta 59 dB(A)  |
| Lux:                           | 554 Lux  |
| Kanalanslutning TIS, TES:      | Ø 150 mm   |
| Årlig energiförbrukning (AEC): | 29kWh/år   |
| Montagehöjd:                   | Min 600 mm, vid gas 700 mm   |

Trendig kåpa i rak modell.  
Kraftfull design ger känsla av  
restaurangkök och storstad.

## Teknisk data

|   |   |
|---|---|
| Material                                    | Borstad rostfri plåt, EN1-4301<br>Zinkplåt vid lackerade kåpor  |
| Elanslutning                                | 230V skyddsjordad, 1,2m kabel med jordad stickpropp   |
| Energiklass                                 | A++   |
| Fläktmotor (TIS)                            | EBM Papst EC fläkt  |
| Effekt                                      | 119W  |
| Luftmängd                                   | Högsta Normalläge 550 m <sup>3</sup> /h Intensivläge 765 m <sup>3</sup> /h3 hastigheter +Intensivläge (230,440,550 samt 765 m <sup>3</sup> /h)Återgår från intensivläge till normalläge efter 10minuter |
| Ljudeffekt                                  | Min/Max 33/65 dB(A) Högsta normalläge 59dB(A)   |
| Norm  | EN61591 , EN 60704-3,60704-2-13   |
| Fläktmotor (TSS)                            | EBM Papst EC fläkt  |
| Effekt                                      | 22W   |
| Luftmängd                                   | Grundflöde 80 m <sup>3</sup> /h Forcerat flöde 220 m <sup>3</sup> /h  |
| Ljudeffekt                                  | Min/Max 38/48 dB(A)   |
| Norm  | EN61591 , EN 60704-3,60704-2-13   |
| Spjällfunktion vid system TDS, TDS+ och TSS | Elektriskt Timerstyrt Spjäll  |
| Transformator vid system TDS+ och TSS       | Max belastning 300W   |
| Belysning                                   | Dimmerstyrd LED 1,6W 2-8st tänds och släcks gradvis   |
| Dekorationsljus extern utgång ( Ej TDS)     | PÅ/AV ej dimmerfunktion max belastning 250W (230V)  |
| Färgtemperatur                              | 3000° K (Kelvin)  |
| Lux   | 554 Lux   |
| Bakgrundsbelysning på touchpanel            | Vit   |
| Reläutgång TDS                              | Slutande kontakt  |
| Fettfilter                                  | 10 mm stickade metallfilter (kan maskindiskas)  |
| Eftergångstimer                             | 15 min  |
| Periodisk Ventilation                       | Startar 10 min per timme (kan programmeras se bruksanvisning)   |
| Filterindikator                             | Indikerar rengöring/ byte av filter   |
| Kanalanslutning TIS, TES                    | Ø 150 mm  |
| Kanalanslutning TDS, TDS+, TSS              | Ø 125 mm  |
| Backspjäll, Kallrasskydd                    | Ingår som standard  |
| Energieffektivitetsindex (EEI)              | 38,4% (2-4 LED) / 41,6% (4-8 LED)   |
| Årlig energiförbrukning (AEC)               | 29kWh/år  |
| Tidökningsfaktor (f)                        | 0,6   |
| Fettfiltreringsklass                        | B   |
| Fettfiltreringseffektivitet (%)             | 86%   |
| Belysningseffektivitetsklass                | A   |
| Flödesdynamisk klass                        | A   |